

■ Illuminazione generale in ambienti domestici e commerciali

For diffuse and general lighting in residential and commercial setting



Abitazioni
uffici
supermarket
negozi
hotel
corridoi
ingressi
vani scale

*Home, office, supermarket, shops,
hotel, corridors, reception and stairway*

ZEMIS

Design ufficio tecnico ZEMIS

**ILLUMINAZIONE
ARCHITETTURALE**
Architectural & Design

BUSE

Apparecchio rotondo architettonico LED per interni IP20 a scomparsa totale, in metallo verniciato bianco opaco.

La peculiarità del prodotto consiste nell'esistenza di due elementi, la cassa esterna che va installata a filo cartongesso e la struttura interna che alloggia la sorgente luminosa LED SMD.

Le due parti così distinte determinano un plus di funzionalità e di design, dando la possibilità di posizionare l'elemento luce all'interno del filo soffitto.

Completely recessed round indoor architectural LED downlight made of white painted metal.

The peculiarity of the product consists of the existence of two elements, the external metal case to be installed on plasterboard hide and the internal structure that houses the SMD LED light source. The two parts so distinctly create a plus of functionality and design, giving the possibility to position the light element in total hide installation inside the ceiling.

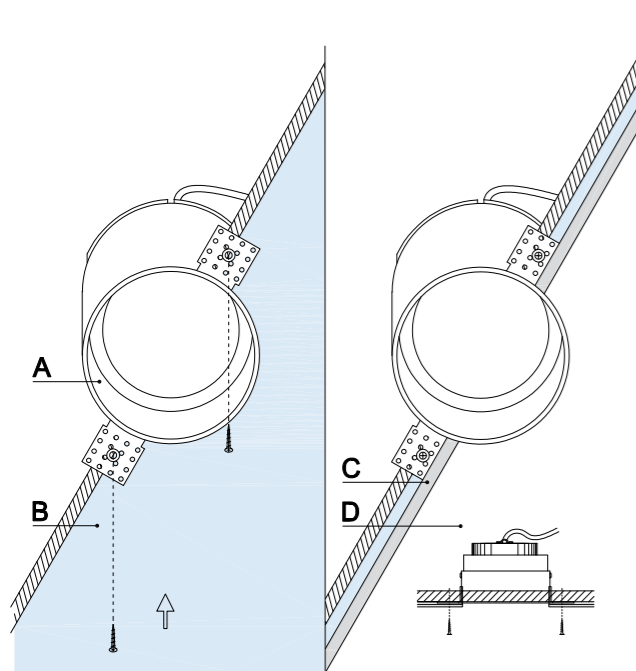
BUSE 10

10W 100-240VAC 50/60Hz
1 COB CREE LED

Driver incluso - output / 300mA / 21-43VDC
Led driver output 300mA / 21-43VDC included
WW- 3000K - 860 lumen - CRI 80
NW - 4000K - 946 lumen - CRI 80
ottica / beam 100°



esempio di configurazione / set-up example



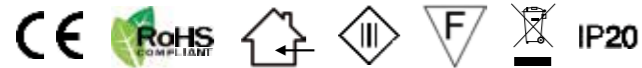
A Installazione della cornice bianca alla lastra di cartongesso in battuta con staffe e stuccatura / *Install the trimless frame white to the plasterboard with springs and housing filling.*

B Stuccatura e riempimento del profilo in modo da otturare tutte le scanalature nella zona di congiunzione tra cartongesso e metallo. Rasatura del cartongesso (consigliato stucco tipo KNAUF Uniflott). Non sporcare l'interno della cornice, evitare che si riempia di stucco. *Profile filling in the area between the plasterboard and aluminium. Smooth the plasterboard (recommended type KNAUF Uniflott putty). Ensure all the grooves are filled. Keep the inside of the housing clean. Do not allow it fill up with putty.*

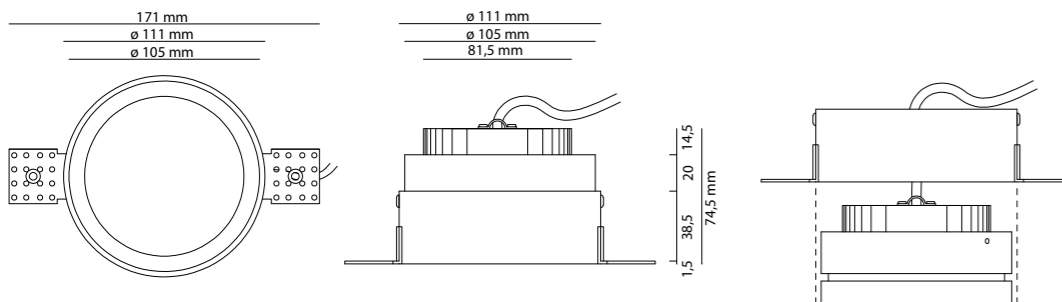
C-D Stuccare nuovamente in modo da ottenere una superficie regolare e dipingere. Alla fine deve risultare una superficie unica e uniforme con il cartongesso / *Putty again thus obtaining a smooth surface. Paint. At the end of the process one surface only on the same level of the plasterboard should be obtained. Installare l'apparecchio LED all'interno della controcassa ruotandolo sui perni predisposti / Twist the luminaire into the housing and install the lighting system.*

Installare l'apparecchio LED all'interno della controcassa ruotandolo sui perni predisposti / *Twist the luminaire into the housing and install the lighting system*

marcature / marks



dimensioni / dimensions

**ZEMIS**

BUSE
ILLUMINAZIONE ARCHITETTUALE
Architectural & Design



finitura / finishes

diffusore / diffuser

installazione / installation

fissaggio / fixing system

sorgente luminosa / light sources

alimentazione / power supply

cablaggio / wiring

connettori / connectors

certificazione fotobiologica
photobiological risk

resa cromatica / CRI

Alluminio pressofuso Bianco opaco / Matt white diecast aluminium housingPolicarbonato opale con tecnologia no point effect
*Opal polycarbonate no point effect technology*Apparecchio da incasso a scomparsa totale a soffitto per laterizio e cartongesso
*Fully concealed recessed ceiling mounting is possible both in brickwork and plasterboard*Con grani su controcassa fornita / *By dowels on supplied housing*

no. 1 COB LED CREE

100-240VAC 50/60Hz (alimentatore LED compreso / *LED converter included*)

-

Scatola di connessione (non inclusa) / *Connection box (not supplied)*Nessun rischio classe 0 / *No risk RGO group - (EN62471)*

standard CRI 80