

Basi cucina a cassettoni
basi con anta

*Suitable for kitchen drawers bases
and for bases with doors*

light is beautiful

ZEMIS

CASSELE

Apparecchio illuminante studiato per l'illuminazione interna di cassettoni. È realizzato da un estruso in alluminio ossidato opaco e da uno schermo diffusore spigoloso in policarbonato.

Accensione e spegnimento automatico grazie al sensore elettronico IRD incorporato nel profilo. Completo di clips di fissaggio e canalina guida passafilo. È possibile ordinare la lunghezza del profilo desiderata.

Lighting device designed for panelled ceilings. Made of matte oxidized aluminium extruded element and an opal polycarbonate angular diffuser screen.

It automatically turns ON and OFF thanks to the IRD electronic sensor housed in the profile. Equipped with fastening clips and cable sheath. Customisable profile length.

*Led surface
profiles*

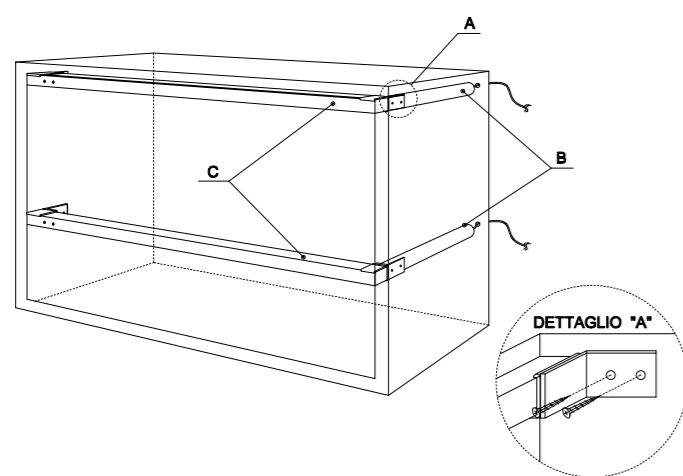
**PROFILO
MONTAGGIO
SPORGENTE**

CASSELE 10

9,6W/m 12VDC 120leds/m
 WW- 3000K - 720 lumen/m - CRI 80
 NW - 4000K - 840 lumen/m - CRI 80
 CW - 6000K a richiesta / on demand



esempio di configurazione / set-up example

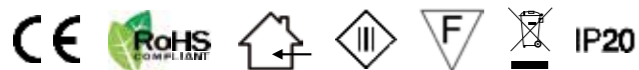


A Fissaggio rapido e veloce dell'apparecchio grazie alle staffe laterali / Fixing aluminium clips for fast and quick side fixing of the luminaire

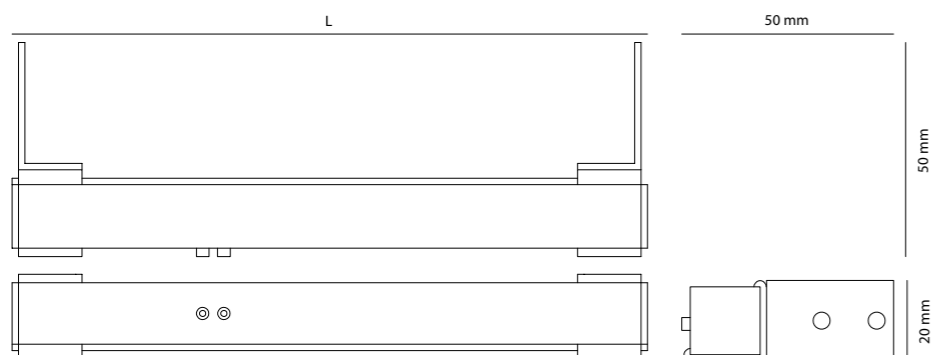
B Di serie guidafile plastico adesivo per la protezione del cavo, tagliabile a misura / Cuttable at size self-adhesive plastic wireway profile for cable protection supplied

C Apparecchio con emissione di luce "full light" all'interno/ esterno e su tutta la lunghezza del vano / Drawer luminaire with "full light" emission along the entire width of the cabinet

marcature / marks



dimensioni / dimensions



ZEMIS

CASSELE PROFILO MONTAGGIO SPORGENTE Led surface profiles



finitura / finishes

Alluminio anodizzato argento / Silver oxidized aluminium

diffusore / diffuser

Policarbonato opale / Opal polycarbonate

installazione / installation

Montaggio sporgente laterale su fianchi / Lateral surface mounting on side board

fissaggio / fixing system

Clips e viti / Fixing clips with screws

sorgente luminosa / light sources

SMD LEDS 2835 (CASSELE 10)

alimentazione / power supply

12VDC (CASSELE 10)
 Alimentatore elettronico led da ordinare separatamente
 Power supply unit to be ordered separately

dimensioni / dimensions

Su misura da 300mm a 1200mm / Custom made from 300mm to 1200mm length

cablaggio / wiring

Nella configurazione custom ogni apparecchio viene fornito con cablaggio L.100mm e prolunga L.3000mm / Custom made luminaire is supplied with wiring L.100mm length and extension lead L.3000mm length

connettori / connectors

MV+MX system 12VDC

certificazione fotobiologica
 photobiological risk

Nessun rischio classe 0 / No risk RGO group - (EN62471)

resa cromatica / CRI

standard CRI 80 / CRI 80 standard

allestimenti speciali
 application type

-