



**Illuminazione generale e diffusa
in ambienti domestici e commerciali**

*Diffuse and general lighting
in residential and commercial settings*

ZEMIS



Design ufficio tecnico ZEMIS

**ILLUMINAZIONE
ARCHITETTURALE**
Architectural & Design

CUADREL

Corpo illuminante LED quadrato da incasso per interni IP40 composto da corpo in alluminio pressofuso laccato bianco opaco. Può essere installato su cartongesso e superfici da 5mm a 25mm di spessore. CUADREL ha un diffusore in policarbonato opalino, antiabbagliamento e omogeneamente illuminato. Disponibile in due potenze LED.

IP40 rated recessed square LED light fitting for interior use in matt white, die casting aluminium.

It can be installed on surface materials from 5mm to 25mm thickness.

CUADREL has an opal frosted polycarbonate diffuser for uniform illumination, prevent glare.

CUADREL is available in two LED light sources.

CUADREL 13**13W 100-240VAC 50/60Hz 30leds**

Driver incluso - output 350mA / 18-35VDC

Led driver output 350mA / 18-35VDC included

WW- 3000K - 920 lumen - CRI 80

NW - 4000K - 930 lumen - CRI 80

ottica / beam 90°

L = 110 mm
l = 110 mm
f = 88,5 mm
H = 68 mm**CUADREL 25****25W 100-240VAC 50/60Hz 60leds**

Driver incluso - output 350mA / 24-38VDC

Led driver output 350mA / 24-38VDC included

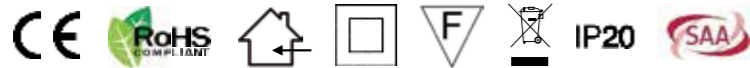
WW- 3000K - 2000 lumen - CRI 80

NW - 4000K - 2239 lumen - CRI 80

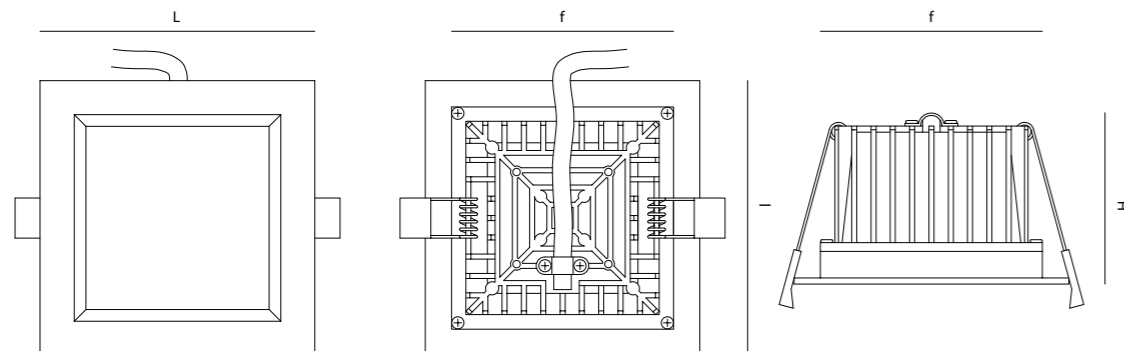
ottica / beam 90°

L = 205 mm
l = 205 mm
f = 158 mm
H = 61 mm

marcature / marks



dimensioni / dimensions

**ZEMIS****CUADREL**
ILLUMINAZIONE ARCHITETTURALE
Architectural & Design

finitura / finishes

diffusore / diffuser

installazione / installation

fissaggio / fixing system

sorgente luminosa / light sources

alimentazione / power supply

cablaggio / wiring

connettori / connectors

certificazione fotobiologica
photobiological risk

resa cromatica / CRI

allestimenti speciali
special versions**Alluminio pressofuso bianco opaco RAL 9016 / Matt white RAL 9016 diecast aluminium**

Policarbonato opale con tecnologia no point effect / Opal polycarbonate no point effect technology

Montaggio ad incasso su controsoffitti o pannellature (spessore massimo 20mm)
Recessed mounting on plasterboard false ceilings or panellings (thickness max 20mm)

Con molle in acciaio / With steel fixing clamps for easy attachment

SMD LEDS 2835

220-240VAC (alimentatore LED compreso / LED converter included)

Cablaggio L.150mm / Wiring L.150mm lenght

Scatola di connessione (non inclusa) / Connection box (not supplied)

Nessun rischio classe 0 / No risk RGO group - (EN62471)

standard CRI 80

Versione DIMMERABILE TRIAC e versione DIMMERABILE 0-10V
TRIAC DIMMABLE version and 0-10V DIMMABLE version