



Pensili
guardaroba
scaffali
mensole
librerie
pareti giorno
sistemi di mensole
sottopensili

Suitable for installation in wall units, wardrobes, shelves, bookcases, wall-mounted shelving systems and under wall cabinets

ZEMIS



Design ufficio tecnico ZEMIS

*LED recessed
spotlights*

FARETTI
MONTAGGIO
INCASSO

FLOR

FLOR è un faretto rotondo che integra un modulo a 24 leds ed un ottica in policarbonato altamente performante. Il corpo è realizzato in termoplastico stampato ad iniezione, mentre la ghiera decorativa è in metallo stampato.

L'installazione universale ad incasso su pannelli in legno, sia con foro passante sia su fresata non passante diametro 58-60mm e profondità 10mm, permettono di utilizzare FLOR nelle composizioni sviluppate per il tradizionale faretto alogeno.

The FLOR collection has been developed on the basis of a round spotlight that integrates a light module composed of a 24leds and a high performance polycarbonate optic. The body is made of printed injection thermoplastic materials. The ring is made of steel. The universal embedded installation on wood panels with either a through hole or on a milled groove with a diameter of 58-60mm and a depth of only 10mm, allow FLOR to be used in layouts developed for traditional halogen spotlights.

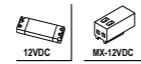
modelli / models

caratteristiche / specifications

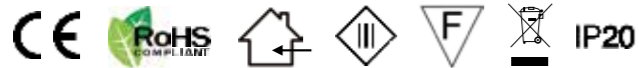
accessori / accessories

FLOR 2

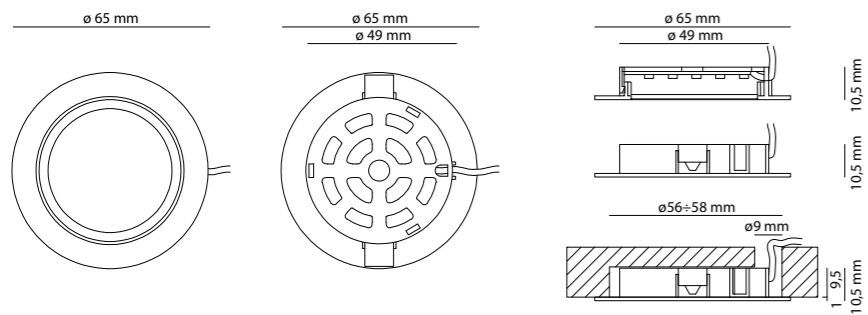
1,8W 12VDC 24 leds
WW- 3000K - 135 lumen - CRI 80
NW - 4000K - 150 lumen - CRI 80
ottica / beam 60°



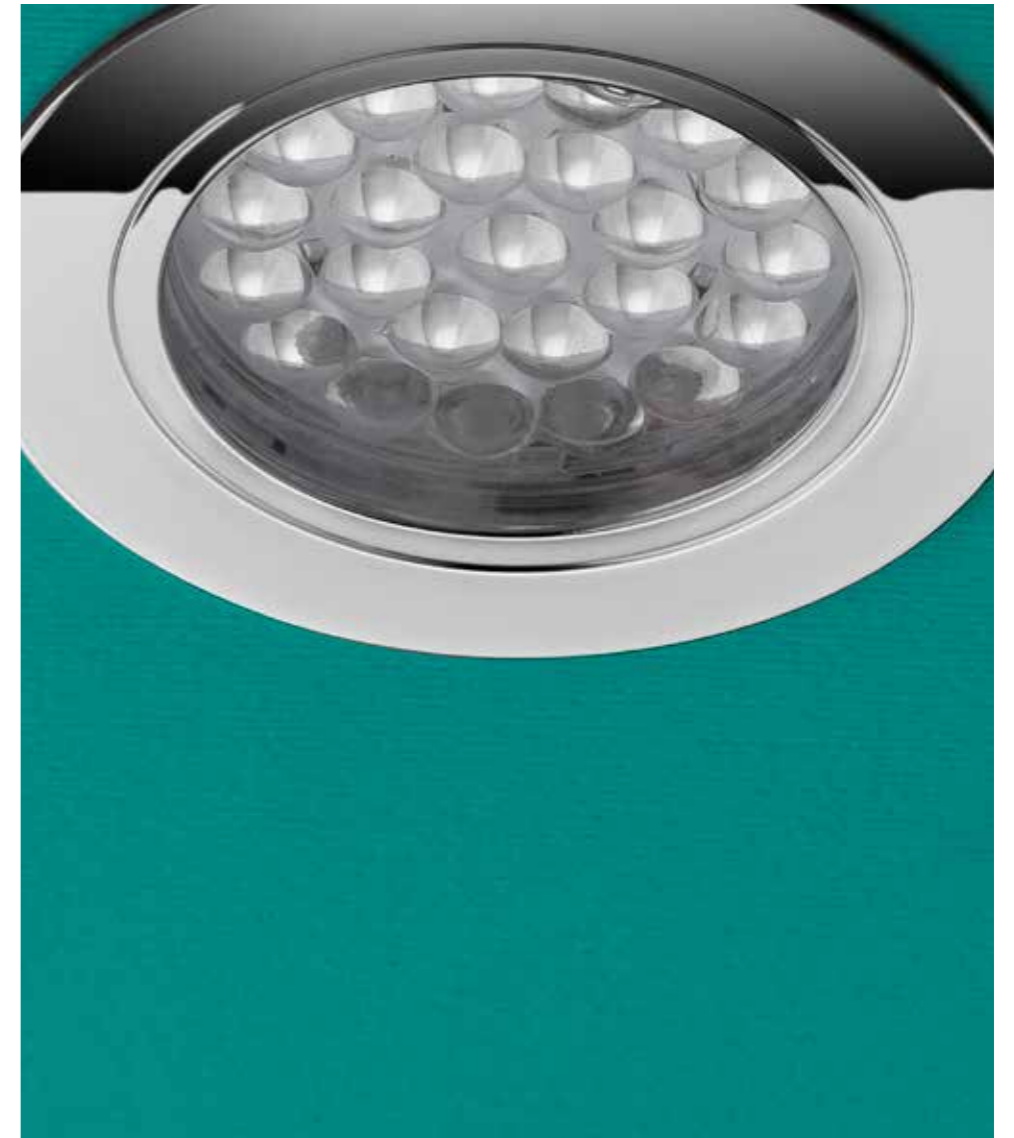
marcature / marks



dimensioni / dimensions



ZEMIS



FLOR
FARETTI
MONTAGGIO INCASSO
Led recessed spotlights

finitura / finishes

Ghiera in metallo Acciaio spazzolato – Cromo lucido – Oro lucido
Brushed steel – Chrome plated – Gold plated metal bezel

diffusore / diffuser

PMMA trasparente / PMMA transparent optics

fissaggio / fixing system

A pressione su foro / by pressure using a hole

sorgente luminosa / light sources

SMD LEDS 2835 – 24 leds

alimentazione / power supply

12VDC
alimentatore elettronico led da ordinare separatamente / Power supply unit to be ordered separately

cablaggio / wiring

cablaggio L.2000mm / wiring L.2000mm lenght

connettori / connectors

MX system 12VDC

certificazione fotobiologica
photobiological risk

Nessun rischio classe 0 / No risk RGO group - (EN62471)

resa cromatica / CRI

standard CRI 80