



**Illuminazione generale e diffusa
in ambienti commerciali**

*Diffuse and general lighting
in commercial settings*

ZEMIS



Design ufficio tecnico ZEMIS

**ILLUMINAZIONE
ARCHITETTURALE**
Architectural & Design

INED

Apparecchio LED ad incasso IP54 per l'illuminazione di interni, corpo realizzato in termoplastico bianco opaco. La struttura rotonda racchiude un vano ottico in alluminio riflettente dal quale scivola un fascio di luce di altissima qualità, garantita dalla sorgente LED ad alta efficienza. Diffusore in policarbonato opale, antiabbagliamento ed omogeneamente illuminato INED è concepito come uno strumento per tirare fuori il carattere di un ambiente. Infatti, grazie alla tecnologia CCT di selezione della temperatura colore luce 3000-5700K apre a nuove dimensioni e possibilità del lighting design. Indicato anche per ambienti bagno e cucine.

Recessed LED fixture IP54 for indoor installation, made of thermo- plastic body rim matt white finish. The round structure houses a reflecting specular aluminium optical compartment from which flows a high-quality light beam emitted by an high efficiency LED source. Opal frosted polycarbonate diffuser for uniform illumination, prevent glare. INED is tailor-made tool for character building. Thanks to the special CCT light color changeable technology 3000-5700K, it opens up new spaces and possibilities for lighting design. Suitable also for bathrooms and kitchens.

INED 18**18W 220-240VAC 50/60Hz****CCT smd LED technology / 3 in 1**

Driver incluso - output 250mA / 60-75VDC

Led driver output 250mA / 60-75VDC included

WW- 3000K - 1800 lumen - CRI 80

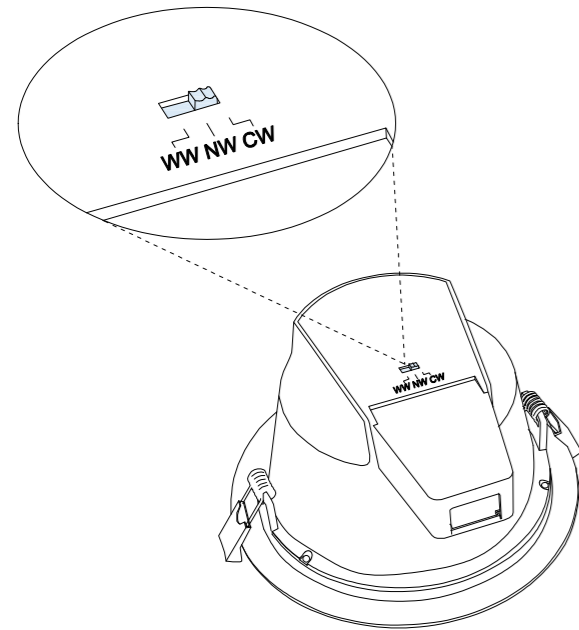
NW - 4000K - 2000 lumen - CRI 80

CW - 5700K - 1890 lumen - CRI 80

ottica / beam 90°



esempio di configurazione / set-up example

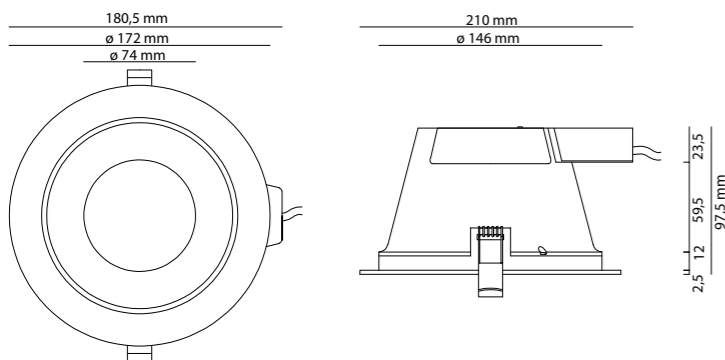


Sistema innovativo di gestione in un unico apparecchio del cambio della temperatura colore da CALDA a FREDDA con un semplice gesto. Apparecchi dotati di selettore per la selezione temperatura colore (WW / NW / CW) prima dell'installazione / Innovative new system for the easy management of colour temperature from the WARM to the COLD in a single lighting device, in one simple move. For the luminaire with slide switch of color selection, select the light color (WW / NW / CW) before installation.

marcature / marks



dimensioni / dimensions

**ZEMIS****INED**
ILLUMINAZIONE ARCHITETTUALE
Architectural & Design

finitura / finishes

Alluminio bianco opaco RAL 9016 / Matt white RAL 9016 aluminium

diffusore / diffuser

Ottica in policarbonato opale con tecnologia no point effect e parabola in alluminio specchiato lucido

Opal polycarbonate optics no point effect technology and reflector made of high-polished metalised pure aluminium

installazione / installation

Montaggio ad incasso su controsoffitti o pannellature (spessore massimo 20mm)
Recessed mounting on plasterboard false ceilings or panellings (thickness max 20mm)

fissaggio / fixing system

Con molle in acciaio / With steel fixing clamps for easy attachment

sorgente luminosa / light sources

SMD LEDS 2835 - Tecnologia CCT bianco dinamico 3000K<6000K mediante selezione con interruttore a slitta integrato
CCT technology dynamic colour change 3000K < 6000K selection by slide switch

alimentazione / power supply

220-240VAC (alimentatore LED compreso / LED converter included)

cablaggio / wiring

-

connettori / connectors

Morsettiera di collegamento integrata nell'apparecchio
Built in terminal block for fast connection (included)certificazione fotobiologica
photobiological risk

Nessun rischio classe 0 / No risk RGO group - (EN62471)

resa cromatica / CRI

standard CRI 80