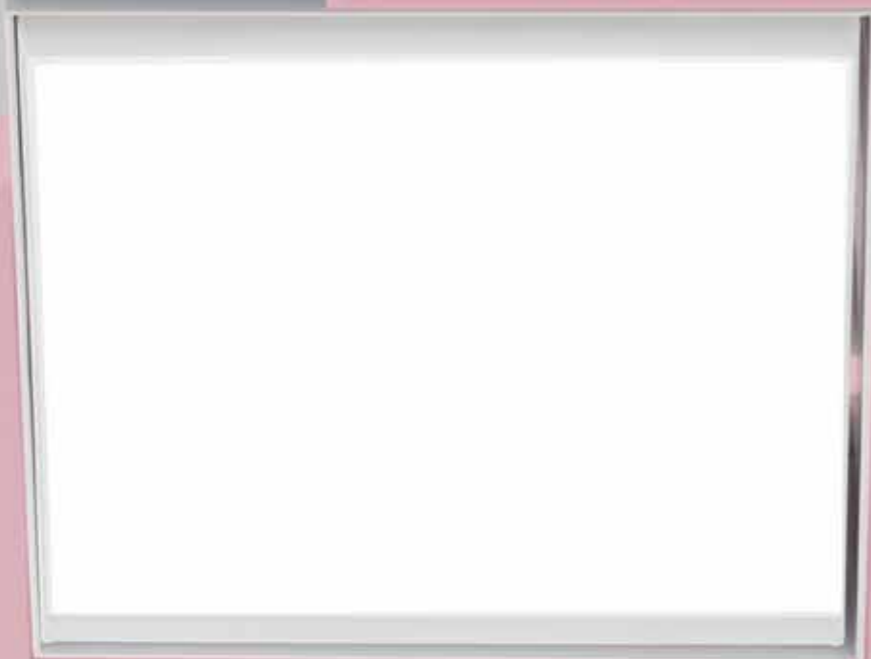


Ambienti domestici  
e commerciali

*Residential and commercial settings*



ZEMIS

## INVISI

**Incasso a raso soffitto LED per interni, in metallo laccato bianco opaco. Schermato con polycarbonato opale diffondente.**

**La peculiarità del prodotto consiste nell'esistenza di due elementi, la cassa esterna che va installata a filo cartongesso e la struttura interna che alloggia la sorgente luminosa LED SMD. Le due parti così distinte determinano un plus di funzionalità e di design, dando la possibilità di posizionare l'elemento luce all'interno del filo soffitto.**

*Trimless LED recessed ceiling fixture for interiors IP20, made of matt white painted steel. Screened by a diffusing opal polycarbonate. The peculiarity of the product consists of the existence of two elements, the external metal case to be installed on plasterboard hide and the internal structure that houses the SMD LED light source. The two parts so distinctly create a plus of functionality and design, giving the possibility to position the light element in total hide installation inside the ceiling.*

Design Riccardo Piccin

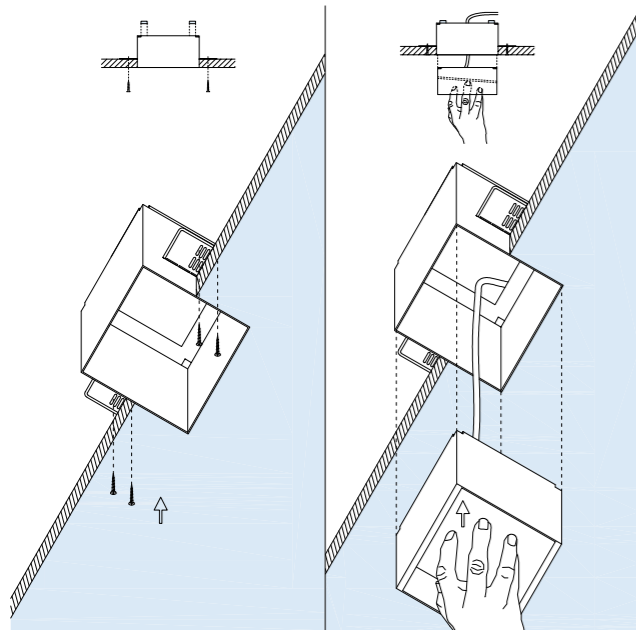
**ILLUMINAZIONE  
ARCHITETTURALE**  
Architettura & Design

## INVISI 11

**11W 12VDC 18leds**  
 WW- 3000K - 800 lumen - CRI 80  
 NW - 4000K - 840 lumen - CRI 80  
 ottica / beam 110°



### esempio di configurazione / set-up example



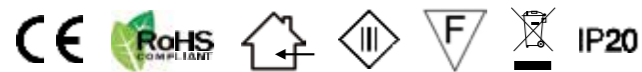
#### Montaggio su cartongesso a filo / Flush plasterboard mounting

Installazione della cornice bianca a scomparsa totale alla lastra di cartongesso e stuccatura / Install the trimless frame white to the plasterboard and housing filling

Rasare il cartongesso e dipingere / Smooth the plasterboard and paint

Installare l'apparecchio inserendolo nella cornice e fissarlo a scatto mediante magneti a scomparsa / Insert the luminaire INVISI into the frame and fix it by concealed magnet

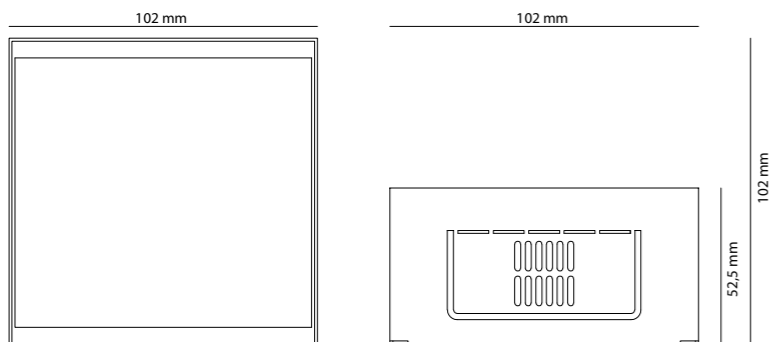
### marcature / marks



### opzioni / optional



### dimensioni / dimensions



# ZEMIS

**INVISI**  
 ILLUMINAZIONE ARCHITETTUALE  
 Architectural & Design



finitura / finishes

**Metallo laccato bianco opaco RAL 9016 / Matt white RAL 9016 metal sheet housing**

diffusore / diffuser

Metacrilato opale bisatinato con tecnologia no point effect  
 Opal frosted methacrylate no point effect technology

installazione / installation

Montaggio ad incasso su controsoffitto (spessore massimo 12,5 mm)  
 con apposita cornice a scomparsa fornita  
 Recessed mounting on plasterboard false ceiling (thickness max 12,5 mm)  
 thanks to the trimless frame (supplied)

fissaggio / fixing system

Corpo luce con magneti su apposita controcassa / Light fixture with magnet into the metal housing

sorgente luminosa / light sources

SMD LEDS 2835 - 18 LEDS

alimentazione / power supply

12VDC  
 Alimentatore LED da ordinare separatamente / Electronic power supply to be ordered separately

cablaggio / wiring

Cablaggio L.300mm / Wiring L.300mm lenght

connettori / connectors

Scatola di connessione (non inclusa) / Connection box (not supplied)

certificazione fotobiologica  
 photobiological risk

Nessun rischio classe 0 / No risk RGO group - (EN62471)

resa cromatica / CRI

standard CRI 80

allestimenti speciali  
 special versions

Versione DIMMERABILE TRIAC, versione DIMMERABILE 0-10V  
 TRIAC DIMMABLE version and 0-10V DIMMABLE version