

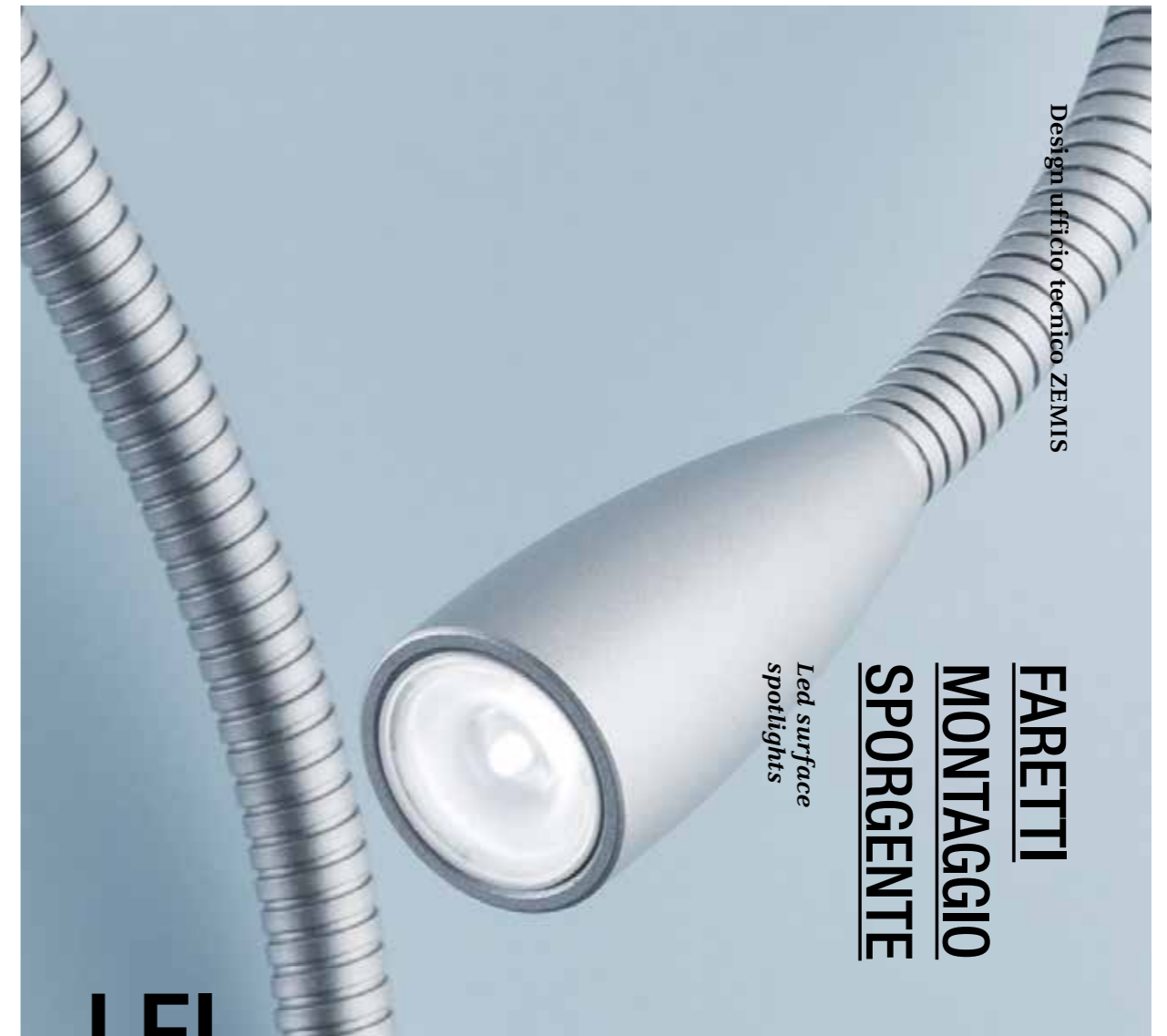
Testiere letto
parete

*Suitable for installation
on headboard or wall*



light is beautiful

ZEMIS



Design ufficio tecnico ZEMIS

Led surface
spotlights

FARETTI
MONTAGGIO
SPORGENTE

LEI

Elegante applique da parete con braccio flessibile e base cilindrica in termoplastico finitura grigio alluminio. Pensata per contract e testiere letto grazie alla sua flessibilità consente un'estrema libertà di puntamento. Interruttore on/off integrato nella base.

Refined wall light with metal arm and thermoplastic polymers round base in silver grey finish. Designed for contract settings and bed head board thanks to the flexible arm allowing utmost flexibility in aiming light. On/off switch on base.

modelli / models

caratteristiche / specifications

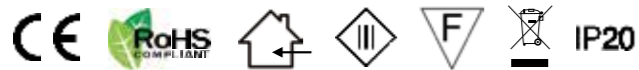
accessori / accessories

LEI 1

High power LED 1W 350mA
Driver incluso / Driver included 220VAC
WW- 3000K - 75 lumen - CRI 80
NW - 4000K - 91 lumen - CRI 80
ottica / beam 60°



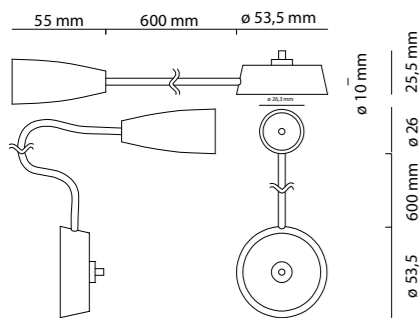
marcature / marks



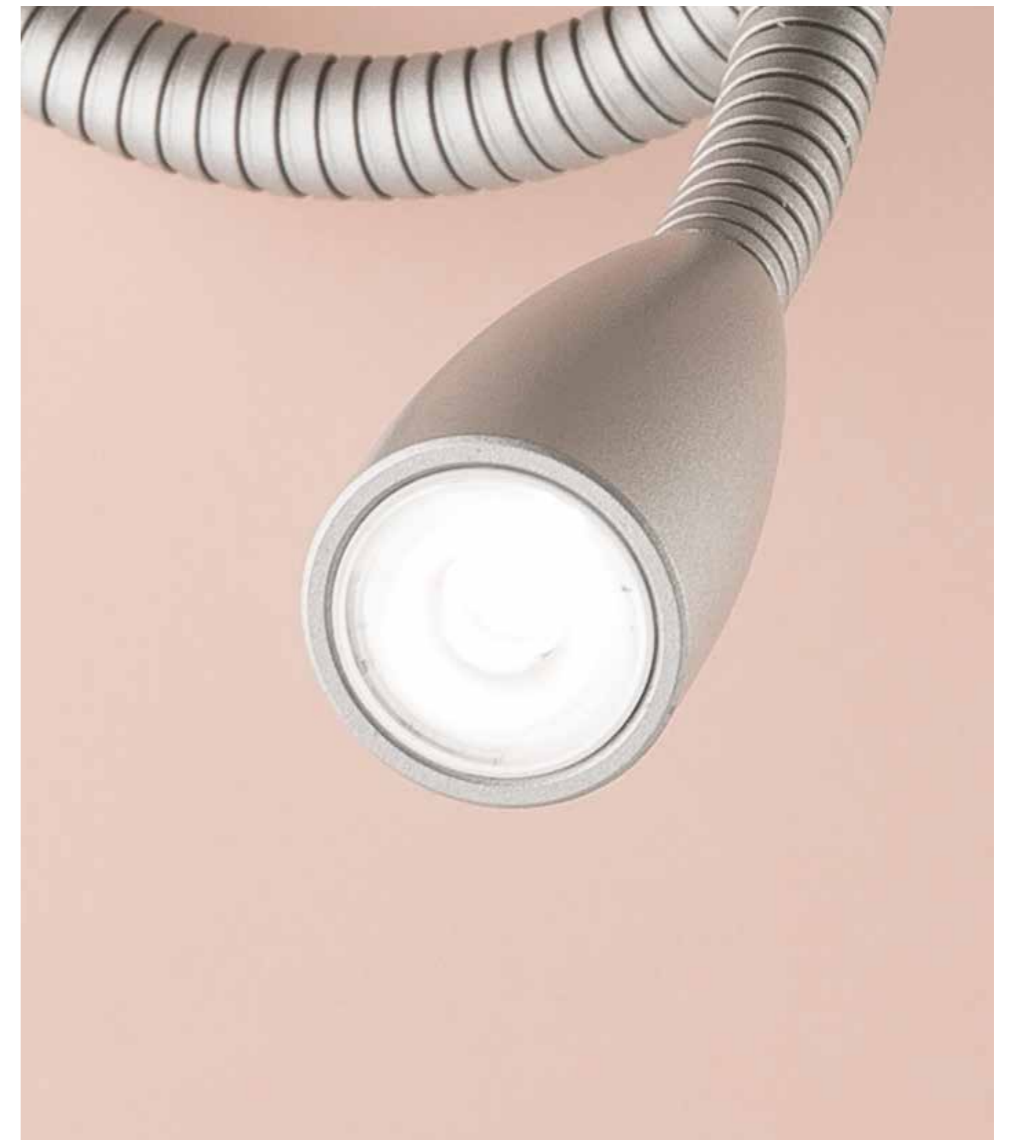
opzioni / optional



dimensioni / dimensions



ZEMIS



LEI
FARETTI
MONTAGGIO SPORGENTE
Led surface spotlights

finitura / finishes

Alluminio grigio RAL 9006 / Grey RAL 9006 Aluminium

diffusore / diffuser

PMMA trasparente / PMMA transparent optic

fissaggio / fixing system

Con viti (in dotazione) / By screws (supplied)

sorgente luminosa / light sources

no. 1 (power leds)

alimentazione / power supply

12VDC

alimentatore elettronico led in dotazione / Power supply unit supplied

cablaggio / wiring

Cablaggio L.2000mm / wiring L.2000mm lenght

certificazione fotobiologica
photobiological risk

Nessun rischio classe 0 / No risk RGO group - (EN62471)

resa cromatica / CRI

standard CRI 80 / CRI 80 standard