



Armadi
mensole
librerie
ambienti bagno
sottopensili

*Suitable for installation in wardrobes,
shelves, bookcases, bathroom furniture
and under wall cabinets*

ZEMIS



Design ufficio tecnico ZEMIS

FARETTI
MONTAGGIO
SPORGENTE
Led surface
spotlights

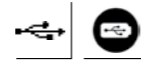
LIBAR

Lampada portatile in estruso di alluminio ossidato argento opaco, calamitato. È realizzata con 10 leds alimentati da una batteria interna ricaricabile al litio per una luce diffusa e di lunga durata. La lampada incorpora un sensore PIR per l'accensione e lo spegnimento dell'apparecchio in automatico. Un dispositivo elettronico interno previene accensioni causali dell'apparecchio al di sopra di un certo livello di illuminamento dell'ambiente al fine di preservare la carica della batteria. Cablaggio con connettori USB e Micro fornito di serie per la ricarica veloce mediante PC o caricabatterie del cellulare.

Portable lamp in opaque silver extruded oxidized aluminum, magnetized. It is made of 10 LEDs powered by an internal rechargeable lithium battery for a diffused and long lasting light. The lamp incorporates a PIR sensor for switching the light on and off automatically. An internal electronic device prevents activation of the device above a certain level of ambient lighting in order to preserve battery charge. Wiring with standard USB and Micro connectors supplied for fast charging via PC or mobile phone charger.

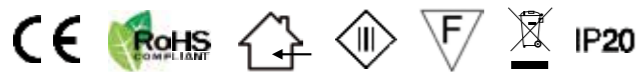
LIBAR 1 PIR

1W 3-6VDC 10leds
con batteria Litio ricaricabile 900mA
with 900mA rechargeable lithium battery
 CW - 6000K - 80 lumen - CRI 80
 ottica / beam 100°



In ambiente luminoso > 10Lux l'apparecchio non si accende per preservare la carica.
In a bright environment > 10Lux, the sensor will not work.

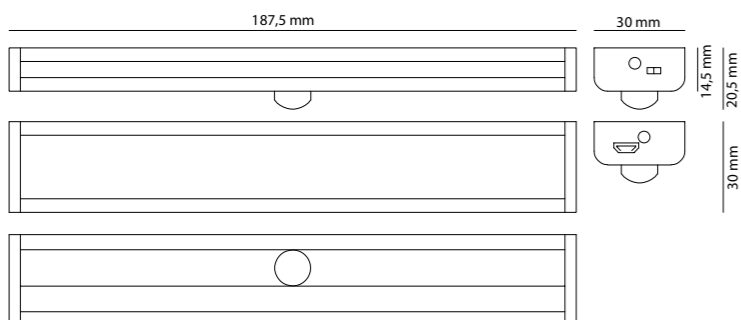
marcature / marks



opzioni / optional



dimensioni / dimensions

**ZEMIS**

LIBAR
FARETTI
MONTAGGIO SPORGENTE
Led surface spotlights

finitura / finishes

Alluminio ossidato argento / Silver oxidized alumium

diffusore / diffuser

Policarbonato opale / *Opal polycarbonate*

fissaggio / fixing sysytem

Con banda magnetica adesiva (in dotazione)
Magnetic band strip with double sided adhesive tape (supplied)

sorgente luminosa / light sources

SMD LEDS 3528 – 10 leds

alimentazione / power supply

3-6V DC
 con batteria al Litio incorporata RICARICABILE / *Built-in RECHARGEABLE Lithium battery*

cablaggio / wiring

Cablaggio per la ricarica con connettori L.500mm
Recharger cable L.500mm lenght with connectors

connettori / connectors

USB + mini USB

autonomia batteria
 battery autonomy10 ore / *hours* (Utilizzo in continuo / *Continuos use*)

raggio d'azione / induction distance

3-5 metri / *meters*