



Pensili
guardaroba
scaffali
mensole
librerie
pareti giorno
sistemi di mensole
sottopensili

*Suitable for installation in wall units,
wardrobes, shelves, bookcases,
wall-mounted shelving systems
and under wall cabinets*

ZEMIS



Design ufficio tecnico ZEMIS

FARETTI
MONTAGGIO
SPORGENTE

*Led surface
spotlights*

NUV SP

NUV SP è un faretto innovativo rotondo per l'installazione in superficie che integra un modulo LED COB altamente performante che garantisce una proiezione luminosa omogenea e priva dell'effetto puntinato. Alimentazione dell'apparecchio diretta 100-240VAC senza necessità di alimentatore esterno.

Corpo faretto e distanziale realizzati in termoplastico stampato ad iniezione verniciato.

NUV SP is a round spotlight equipped with a high performance COB LED module, which ensures an even lighting projection with no dot effect. It is a perfect spotlight for cabinet, which is powered directly by mains voltage 100-240VAC, without any external converter. The body of spotlight and spacer are made of laquered printed injection thermoplastic materials. NUV SP is designed for surface installation.

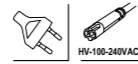
modelli / models

caratteristiche / specifications

accessori / accessories

NUV SP

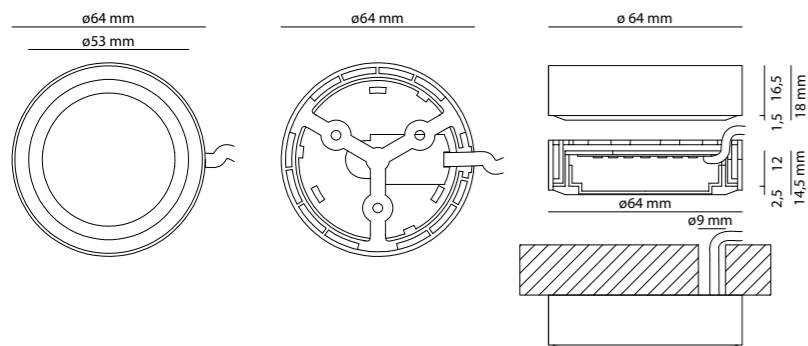
2,5W 100-240VAC 1 led COB
WW- 3000K - 150 lumen - CRI 80
NW - 4000K - 170 lumen - CRI 80
ottica / beam 120°



marcature / marks



dimensioni / dimensions



ZEMIS

NUV SP FARETTI MONTAGGIO SPORGENTE *Led surface spotlights*



finitura / finishes

Policarbonato Grigio argento RAL9006 – Bianco opaco RAL9016 – Nero opaco – Acciaio spazzolato
Silver grey aluminium RAL 9006 – Matt white RAL9016 – Matt black – Brushed steel polycarbonate

diffusore / diffuser

Policarbonato opale / *Opal polycarbonate*

fissaggio / fixing system

Con viti (in dotazione) / *By screws (supplied)*

sorgente luminosa / light sources

no.1 COB LED module

alimentazione / power supply

100-240VAC

cablaggio / wiring

cavo tipo H03VVH2-F L.2000mm / *power cable, H03VVH2-F type L.2000mm length*

connettori / connectors

HV system (maschio / male connectors)

certificazione fotobiologica
photobiological risk

Nessun rischio classe 0 / *No risk RGO group - (EN62471)*

resa cromatica / CRI

standard CRI 80 / *CRI 80 standard*