



Biemissione per luce diretta e indiretta.
Ideale per abitazioni
hotel
uffici
locali pubblici
negozi

*Double emission. For general lighting
in home, hotel, offices, coffee shop
and shops*

ZEMIS

Design ufficio tecnico ZEMIS

LUGI
PER ESTERNO
Outdoor luminaires

SUGIU

Corpo illuminante rotondo LED da parete per interni ed esterni IP44 in alluminio verniciato bianco opaco. SUGIU permette di ottenere accenti e combinazioni di luce adatti a svariate applicazioni. SUGIU biemissione per luce diretta e indiretta adotta due sorgenti COB LED 2x6W ad alta efficienza e alimentatore integrato.

Wall round LED light fixture for indoor and outdoor use IP44 made of matt white painted aluminium. Able to ensure functional lighting with excellent light output, SUGIU also allow to create more or less marked light accents suitable for various applications. SUGIU with double emission houses two power COB LED sources 2x6W high efficiency and a integrated driver.

SUGIU 12

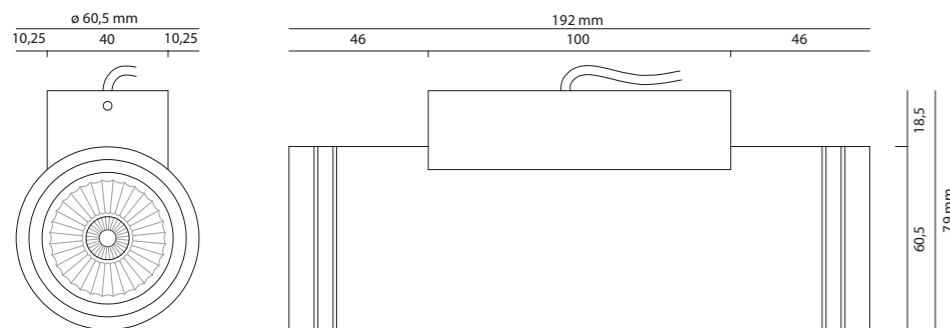
**2x6W 100-240VAC 50/60Hz 2 COB LED
CREE 1304 (600mA)**
Driver incluso / *Led driver output included*
WW- 3000K - 860 lumen - CRI 80
NW - 4000K - 900 lumen - CRI 80
ottica / *beam* 38°



marcature / marks



dimensioni / dimensions

**ZEMIS**
SUGIU
LUCI PER ESTERNO
Outdoor luminaires

finitura / finishes

Alluminio pressofuso Bianco opaco / Matt white diecast aluminium

diffusore / diffuser

Vetro di sicurezza trasparente e parabola in alluminio puro facettato / *Safety transparent glass and spherical facets reflector made of high-polished anodized pure aluminium*

installazione / installation

Apparecchio montaggio a parete per ambienti interni ed esterni
Indoor and outdoor surface wall mounting

fissaggio / fixing system

Con viti e tasselli / *By screws and nylon plugs*

sorgente luminosa / light sources

no. 2 LED COB CREE

alimentazione / power supply

100-240VAC 50/60Hz (alimentatore LED compreso / *LED converter included*)

cablaggio / wiring

-

connettori / connectors

Scatola di connessione (non inclusa) / *Connection box (not supplied)*certificazione fotobiologica
*photobiological risk*Nessun rischio classe 0 / *No risk RGO group - (EN62471)*

resa cromatica / CRI

standard CRI 80