



**■ Illuminazione generale in ambienti
domestici e commerciali**

*For diffuse and general lighting
in residential and commercial setting*

**Abitazioni
uffici
supermarket
negozi
hotel
corridoi
ingressi
vani scale**

*Home, office, supermarket, shops,
hotel, corridors, reception and stairway*

ZEMIS



Design ufficio tecnico ZEMIS

**ILLUMINAZIONE
ARCHITETTURALE**
Architectural & Design

TRAB

Apparecchio quadrato da incasso di piccole dimensioni per l'illuminazione architettuale proposto nella versione a filo soffitto. Corpo apparecchio in metallo verniciato nero opaco. Grazie alla cornice a scomparsa e alla possibilità di orientare il fascio luminoso in tutte le direzioni grazie al sistema cardanico, l'apparecchio acquisisce funzionalità e pulizia formale.

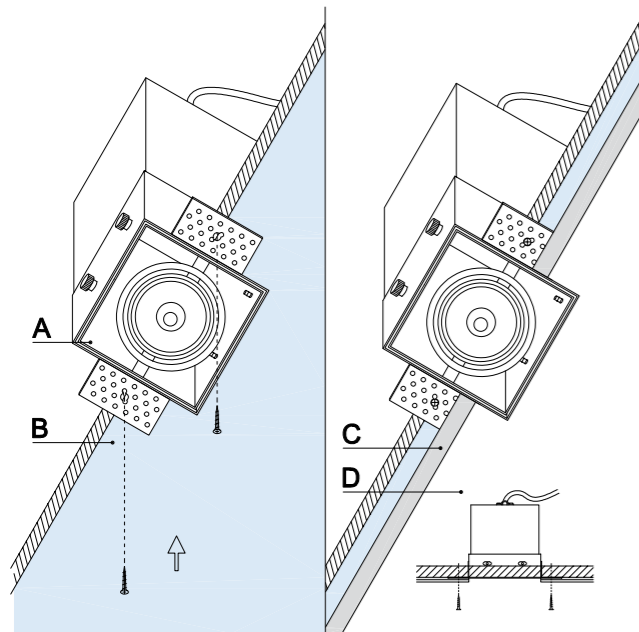
*Small-sized recessed installation fixture for architectural accent lighting, available in flush-to-ceiling version.
Body made of black painted metal. The framless structure as well as the possibility to aim the light beam in all directions through the cardanic system, with the added advantage of functional luminaire and concealed recess clean design.*

TRAB 6

6W 100-240VAC 50/60Hz 1 COB CREE LED
 Driver incluso - output 600mA / 6-12VDC
Led driver output 600mA / 6-12VDC included
 WW - 3000K - 550 lumen - CRI 80
 NW - 4000K - 605 lumen - CRI 80
 ottica / beam 38°
 EW - 2700K CRI 80 a richiesta / on demand



esempio di configurazione / set-up example

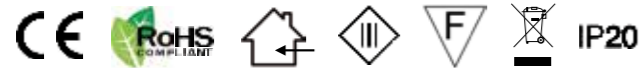


A Predisposizione del cablaggio di alimentazione ed installazione della cornice bianca alla lastra di cartongesso in battuta con staffe e stuccatura / Pull out the power cables and install the trimless frame white to the plasterboard with springs and housing filling.

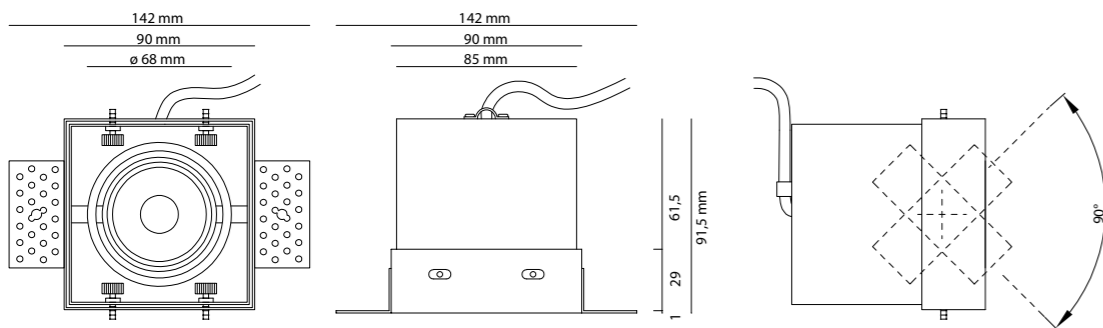
B Stuccatura e riempimento del profilo in modo da otturare tutte le scanalature nella zona di congiunzione tra cartongesso e metallo. Rasatura del cartongesso (consigliato stucco tipo KNAUF Uniflott). Non sporcare l'interno della cornice, evitare che si riempia di stucco. Profile filling in the area between the plasterboard and aluminium. Smooth the plasterboard (recommended type KNAUF Uniflott putty). Ensure all the grooves are filled. Keep the inside of the housing clean. Do not allow it fill up with putty.

C-D Stuccare nuovamente in modo da ottenere una superficie regolare e dipingere. Alla fine deve risultare una superficie unica e uniforme con il cartongesso / Putty again thus obtaining a smooth surface. Paint. At the end of the process one surface only on the same level of the plasterboard should be obtained.

marcature / marks



dimensioni / dimensions



ZEMIS



TRAB

ILLUMINAZIONE ARCHITETTUALE
 Architectural & Design

finitura / finishes

Alluminio pressofuso e lega metallica Nero opaco
Matt black diecast aluminium and metal sheet housing

diffusore / diffuser

Ottica performante trasparente in PMMA prismaticata
 High performance transparent prismatic anti glare PMMA lens

installazione / installation

Apparecchio orientabile da incasso a scomparsa totale a soffitto per laterizio e cartongesso
 Fully concealed adjustable recessed ceiling mounting is possible both in brickwork and plasterboard

fissaggio / fixing system

Con grani su controcassa fornita / By dowels on supplied housing

sorgente luminosa / light sources

no. 1 COB LED CREE

alimentazione / power supply

100-240VAC 50/60Hz (alimentatore LED compreso / LED converter included)

cablaggio / wiring

-

connettori / connectors

Scatola di connessione (non inclusa) / Connection box (not supplied)

certificazione fotobiologica
 photobiological risk

Nessun rischio classe 0 / No risk RGO group - (EN62471)

resa cromatica / CRI

standard CRI 80