

Illuminazione generale e diffusa
in ambienti domestici e commerciali

*Diffuse and general lighting in residential
and commercial settings*



ZEMIS

VOLI

Corpo illuminante LED da incasso per interni ed esterni IP67 composto da un corpo cilindrico in alluminio ossidato nero e una borchia tonda in acciaio inox anticorrosione e anti-ossidazione. L'elevata efficienza luminosa dei LED high power CREE XPE R3 è abbinata ad un ottica prismatica professionale in tecnopolimero che pilota e diffonde in modo uniforme la luce senza ombre e sbavature. Vetro diffusore trasparente. Può essere installato mediante apposita cassaforma in pareti di laterizio o pavimenti. Ideale come segnapasso o come luce d'ambiente. Disponibili tre varianti di potenza: 3W e 12W.

IP67 rated LED recessed light fitting for indoor and outdoor applications. VOLI is made of cylindrical body in black oxidated aluminium with an anti-corrosion and anti-oxidation round bezel, in stainless steel. VOLI integrates a CREE XPE R3 high power LED and a polymer lens prism that pilots and diffuses the light uniformly without shadows and smudges. Transparent glass diffuser. It is recessed, using the appropriate housing and can be wall or floor mounted. VOLI can be used as a step light or as ambient light. Available in 3W and 12W power rate.



LUCI
PER ESTERNO
Outdoor luminaires

Design ufficio tecnico ZEMIS



VOLI 3



VOLI 12

VOLI 3

1x3W 12VDC (300mA) 1 LED CREE XPE
 alimentazione diretta 12VDC tensione costante
constant voltage 12VDC power supply
 WW- 3000K - 216 lumen - CRI 80
 NW - 4000K - 225 lumen - CRI 80
 ottica / beam 30°

**VOLI 12**

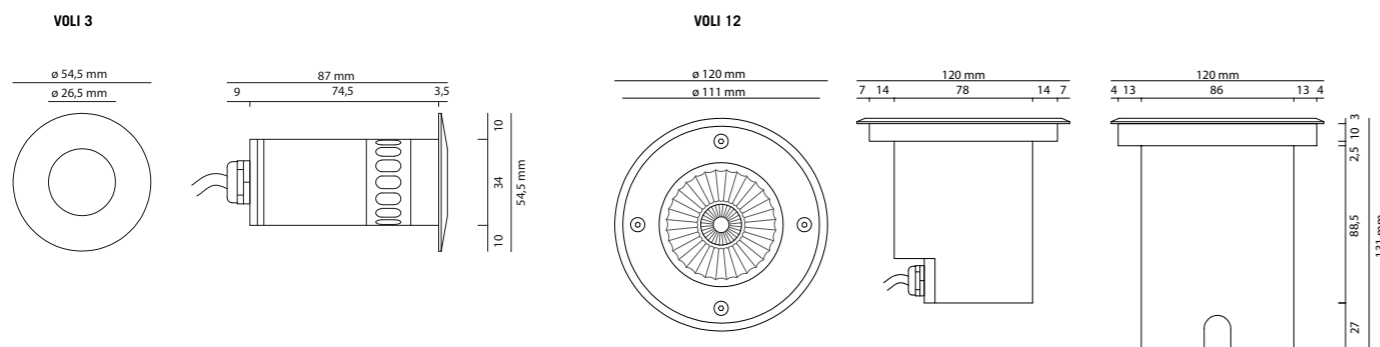
1x12W 12VDC (300mA) 1 LED CREE COB 1507
 alimentazione diretta 12VDC tensione costante
constant voltage 12VDC power supply
 WW- 3000K - 1200 lumen - CRI 80
 NW - 4000K - 1320 lumen - CRI 80
 ottica / beam 38°



marcature / marks



dimensioni / dimensions

**ZEMIS**

VOLI
LUCI PER ESTERNO
Outdoor luminaires



finitura / finishes

Corpo in alluminio ossidato nero e ghiera in acciaio inox
Black anodized aluminium body and stainless steel bezel

diffusore / diffuser

Vetro di sicurezza trasparente e ottica secondaria in PMMA (VOLI 3)
 Vetro di sicurezza trasparente e parabola in alluminio puro facettato (VOLI 12)
Safety transparent glass and secondary prismatic PMMA optics (VOLI 3)
Safety transparent glass and spherical facets reflector made of high-polished anodised pure aluminium (VOLI 12)

installazione / installation

Montaggio ad incasso per ambienti interni ed esterni (pavimento, terreno, parete e soffitto)
Indoor and outdoor recessed mounted (floor, wall and ceiling)

fissaggio / fixing system

A pressione su appropriata controcassa / *with appropriate housing by pressure*

sorgente luminosa / light sources

no.1 HIGH POWER LED CREE XPE (VOLI 3) - no.1 LED COB CREE (VOLI 12)

alimentazione / power supply

12VDC (alimentatore a tensione costante non incluso da ordinare separatamente)
constant voltage led driver not supplied, to be ordered separately

cablaggio / wiring

Cablaggio H07RN-F L.200mm / *Wiring, H07RN-F type L.200mm lenght*

connettori / connectors

Scatola di connessione (non inclusa) / *Connection box (not supplied)*

certificazione fotobiologica
photobiological risk

Nessun rischio classe 0 / *No risk RGO group - (EN62471)*

resa cromatica / CRI

standard CRI 80