

ZEMIS

**LED lighting
company**

**Fondata nel 2002
con la missione di innovare
il settore dell'illuminotecnica
si affaccia ai suoi primi 22 anni
di attività mantenendo fede
alla sua originaria peculiarità:
saper fare operando con la passione
di un artigiano del XXI secolo.**

*Founded in 2002, with the mission
of innovating the lighting field,
the company is about to reach its 22th
anniversary delivering on its original
peculiarity: knowing how to run
a business while operating with the
passion of a 21st century artisan.*

ZEMIS

ZEMIS



**Zemis è una parola friulana.
Di quel friulano trascritto sulla carta
dal giovane scrittore Pasolini nel suo
soggiorno estivo a Casarsa della Delizia
tra il 1941 e il 1947.**

Zemis significa germoglio, gemma.

**Zemis è un progetto imprenditoriale
che come un germoglio cresce rigoglioso
su un ramo che si innesta su una forte
tradizione familiare nel settore
illuminotecnico per il settore
dell'arredamento ed architettuale
è con orgoglio una passione di famiglia
lunga oltre 40 anni.**

**È questa la genesi e la storia
di un'impresa di seconda generazione
che vede Riccardo Piccin ripercorrere
con imperterrita passione le orme
del padre Carlo.**

**Zemis l'abbiamo incontrata
in una poesia, Romancerillo.
Di quella stessa poesia speriamo venga
interpretato in questa collezione
soluzioni luminose lo spirito di misurato
equilibrio e giovinezza.**

*Zemis is a Friulian word.
A word written down on paper by
the young Friulian writer Pasolini
during his summer stay in Casarsa
della Delizia between 1941 and 1947.*

*Zemis means sprout, bud.
Zemis is an entrepreneurial project
that like a sprout grows luxuriantly
on a branch that is grafted onto
a strong family tradition in the
furnishing and architectural
lighting sector that has lasted
more than forty years.*

*This is the birth and the story
of a second-generation company,
which has seen Riccardo Piccin
passionately retracing the steps
of his father, Carlo.*

*We hope that this same poetry
will be interpreted in this collection
of luminous solutions, the spirit
of measured balance and youth.*

ZEMIS

ZEMIS HQ

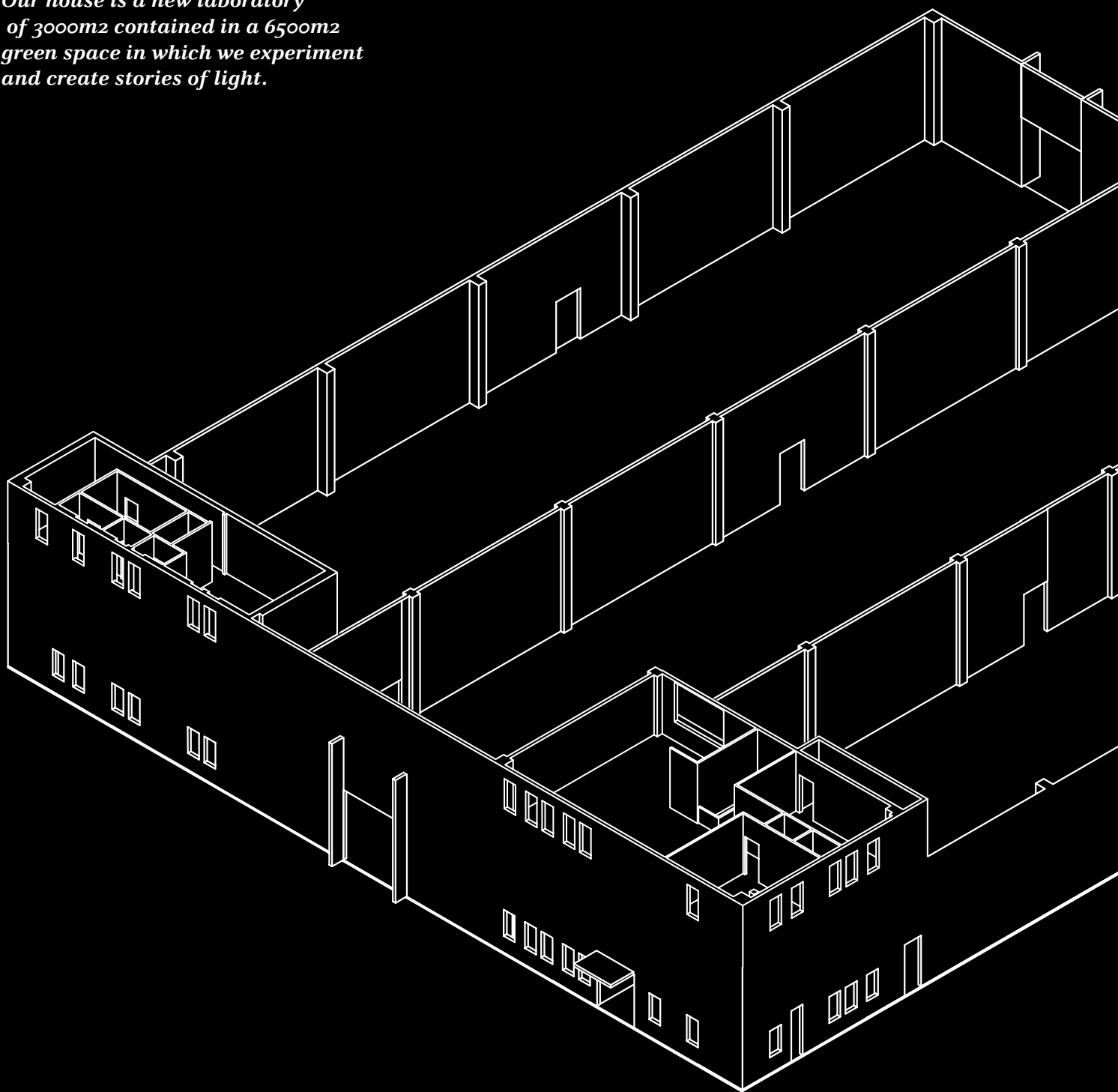
Discover our new headquarter

La nostra casa è un nuovo laboratorio di 3000mq contenuto in uno spazio verde di 6500mq nella quale sperimentiamo e creiamo storie di luce.

Our house is a new laboratory of 3000m2 contained in a 6500m2 green space in which we experiment and create stories of light.

Lighting solution

Lighting systems for the furniture industry and architecture



Industry 4.0

Our digital transformation



ZEMIS

VALORI E MISSIONE

Values and mission

Il mondo ZEMIS è fatto di buone maniere, di buon gusto e gentilezza estetica. ZEMIS ha fortemente sviluppato il suo mercato nel settore dell'arredamento con una varietà di prodotti innovativi e sempre all'avanguardia.

La luce come elemento naturale da cui trarre ispirazione, vivere emozioni e sensazioni.

Il brand ZEMIS nasce con lo scopo di creare oggetti che integrino design, tecnologia e qualità.

La "contaminazione" di stili e materiali ha posto le basi del percorso evolutivo e dato la possibilità di sperimentare nuove tendenze.

ZEMIS è un progetto di luce senza confini, in cui materia e know-how combinandosi artigianalmente portano a nuove idee dotate di forte personalità e capaci di caratterizzare nuovi stili di vita.

La visione che ci ha ispirato è stata quella di creare soluzioni luminose con forme e materiali innovativi. La ricerca della semplicità, dell'estetica e della funzionalità sono i punti saldi del percorso che ZEMIS segue; Un progetto nel quale gli oggetti "senza tempo" si inseriscono in tutti gli ambienti, dal retail, hotel&ristorazione, exhibition fino all'arredo domestico.

The ZEMIS world is made up of good manners, good taste and aesthetic kindness. ZEMIS has strongly developed its market in the furniture sector with a variety of innovative and always cutting-edge products.

Light as a natural element from which draw inspiration, live emotions and sensations.

The brand ZEMIS is born with the aim to create objects that put together design, technology and quality.

The "contamination" of styles and materials, has put down the basis of our evolutionary way, and has given the possibility to test new trends.

ZEMIS is a project of light without limits, in which material and know-how, interlacing them handcraft, bring to new ideas that are endowed with a strong personality, and that are able to characterize new lifestyles.

What inspires us is the idea of creating light solutions with innovative shapes and materials. ZEMIS has always pursued the values of simplicity, aesthetics and functionality, so that our "timeless" products can fit in any type of environment, from shops to hotels, from exhibition centres to houses.

ZEMIS

BUSINESS UNIT

Settori di mercato



RESIDENZIALE

soluzioni luminose dedicate agli interni domestici, dalla cucina al living e dalla camera da letto fino al bagno.

RETAIL

Sistemi di illuminazione generale o d'accento che si combinano per valorizzare in modo funzionale le diverse aree degli spazi espositivi.

HOSPITALITY

sistemi di illuminazione per caratterizzare ambienti di hotel, ristoranti e progetti contract attraverso l'impiego della luce per conferire agli ambienti stile, stravaganza e raffinatezza.

EXHIBITION

proposte illuminotecniche di qualità, versatili e funzionali per esaltare l'autenticità e la matericità degli spazi illuminati.

CRUISE & YACHTING

sistemi di illuminazione per yacht e navi da crociera, per offrire effetti di luce confortevoli e funzionali.

DISTRIBUTORS

soluzioni illuminotecniche complete per le diverse esigenze progettuali e di facile installazione.

RESIDENTIAL

Lighting solutions dedicated to the home interior, from the kitchen to the living room and from the bedroom to the bathroom.

RETAIL

General or accent lighting systems that combine to enhance the different areas of the exhibition spaces in a functional way.

HOSPITALITY

lighting systems to characterize environments of hotels, restaurants and contract projects through the use of light to give the spaces style, extravagance and refinement.

EXHIBITION

High-quality, versatile and functional lighting solutions to enhance the authenticity and materiality of illuminated spaces.

CRUISE & YACHTING

Lighting systems for yachts and cruise ships, to offer comfortable and functional light effects.

DISTRIBUTORS

Complete lighting solutions for different design .

ILLUMINAZIONE SU MISURA

Bespoke lighting

**Luci sartoriali, esclusive,
nate per ambienti unici e speciali.**

Per noi la qualità è uno degli obiettivi primari, questo al fine di assicurare ai Clienti una garanzia totale. Per la produzione ZEMIS impieghiamo materie prime quali ottone ed alluminio, componenti elettrici di qualità e manodopera specializzata. I singoli controlli sugli apparecchi finiti, assicurano rispondenza alle normative vigenti. Le lavorazioni prevalentemente artigianali denotano una particolare attenzione ai dettagli e consentono di ottenere pezzi unici. La produzione è interamente realizzata in Italia nel nostro stabilimento, combinando il mix di design italiano con la qualità e capacità manifatturiera, propria del “Made in Italy”.

L’assistenza al cliente inizia sin dalla fase progettuale, a quella di sviluppo, all’offerta e al post-vendita con il servizio customer care di Zemis.

Che si tratti di un faretto o di un apparecchio luminoso a metro lineare, la nostra forza risiede nella personalizzazione.

*Exclusive, tailor-made lights
for unique and special environments.*

Quality is the first aim for us, in order to assure customers a total guarantee. For the ZEMIS production we use raw materials like brass and aluminium, electrical components of quality and skilled labour. The check-up/ test on each finished product, assure a strict connection with the enforced norms. The manufacture, mostly handicraft, reveals a particular attention to details and permits to obtain unequalled pieces. The production is completely realized in Italy, in our factory, making a mix between Italian design, quality and manufacturing ability, typical of the “Made in Italy”.

Customer assistance begins right from the design, development, offer and after-sales phase with the Zemis customer care service.

Whether it’s a spotlight or a luminaire by the linear meter, our strength lies in customization.

ZEMIS

CERTIFICAZIONI INTERNAZIONALI DI PRODOTTO

*International products
certification*

**In oltre 20 anni
di storia ZEMIS ha ideato
sviluppato e prodotto
apparecchi e sistemi
di illuminazione destinati
ai mercati dei maggiori
Paesi del mondo.**

*In over 20 years of experience,
ZEMIS has designed, developed
and produced luminaires and
lighting systems for the markets
of the main countries in the
world.*

**I nostri prodotti sono
distribuiti in tutto il mondo.**
Our products are distributed worldwide.



Il marchio CE attesta che il prodotto è stato valutato e rispetta i requisiti previsti dall'UE in materia di sicurezza, salute e tutela dell'ambiente. Tutti i nostri prodotti sono conformi alle norme EMC.

The CE mark certifies that the product has been assessed and complies with the EU requirements for safety, health and environmental protection. All our products comply with EMC standards.



Il marchio ETL Listed è un indicatore di conformità del prodotto alla normativa di sicurezza, riconosciuto e accettato alla stessa stregua dei marchi UL e CSA, ed i retailer, gli ispettori e le autorità locali (AHJ's - Authorities Having Jurisdiction) accettano all'unanimità i prodotti con marchio ETL Listed, considerandoli conformi alle normative di sicurezza del prodotto.

The ETL Listed brand is an indicator compliance of the product with the legislation security, recognized and accepted in the same way as the UL and CSA marks, and retailers, inspectors and local authorities (AHJ's - Authorities Having Jurisdiction) unanimously accept the products with the ETL Listed brand, considering them compliant with safety regulations of the product.



Il Marchio UL Recognised Component è usato per componenti che fanno parte di un prodotto o sistema più grande. Questi componenti possono essere prodotti non finiti. Questo marchio è presente su interruttori, alimentatori di corrente elettrica, pannelli per circuiti stampati, dispositivi di controllo industriali e migliaia di altri componenti. Il Marchio di certificazione UL Listing è uno dei Marchi UL più comunemente usati.

The UL Recognized Component Mark it is used for components that are part of a larger product or system. These components can be unfinished products. This brand is present on switches, power supplies, printed circuit boards, industrial control devices and thousands of other components. The UL Listing Certification Mark is one of the Marks UL most commonly used.



Lo Schema CB è un'efficace soluzione internazionale creata per facilitare il commercio globale, utilizzando un solo certificato come base per l'ingresso ai mercati in diversi Paesi. Allo Schema CB, per i prodotti d'illuminazione, partecipano oltre 40 Paesi.

The CB Scheme is an effective international solution created to facilitate global trade, using a single certificate as a basis for entry to markets in different countries. To Scheme CB, for products of enlightenment, participate over 40 countries.



A seguito della Brexit, il Regno Unito (Inghilterra, Galles, Scozia) richiede a partire dal 1 Gennaio 2023 per tutti i prodotti importati, una nuova marcatura denominata UKCA (UK Conformity Assessed). I prodotti finiti immessi nel mercato britannico fino alla fine del 2022 potranno essere marchiati UKCA e/o CE, dopo questa data (01/01/2023) saranno ammessi solo prodotti marchiati UKCA.

Following Brexit, the United Kingdom (England, Wales, Scotland) requires starting from 1 January 2023 for all imported products, a new marking called UKCA (UK Conformity Assessed). Finished products placed on the UK market until the end of 2022 can be UKCA and / or CE marked, after this date (01/01/2023) only UKCA branded products will be allowed.



INDICE

index

PROFILI MONTAGGIO SPORGENTE

Led surfaces profiles

TREP	p.21
ANTIG	p.25
DODIS	p.29
NAPE	p.33
INCLINA	p.37
RAMPE	p.41
ORLI	p.45
PELM	p.51
DOGA	p.55

PROFILI MONTAGGIO INCASSO

Led recessed profile

VIS	p.61
SIS	p.65
SFRESE	p.69
RIFT	p.73
LAME	p.77
LEDRE	p.81
FRES	p.85
FUESSE	p.89
CUS	p.93

LED FLESSIBILI LINEARI

Linear flexible led

ML1	p.100
RIIS9	p.101
RIIS10	p.102
RIIS13	p.103
RIIS14,4	p.104
ZIR10	p.105
SOB7	p.106
SOB55	p.107
TUNABLE WHITE	p.108

LED SILICONICI FLESSIBILI

Flexible silicon LED modules

ALIS	p.113
LINDT	p.117
GOME	p.121
RIDU	p.125

SOLUZIONI LUMINOSE VERSATILI

Versatile lighting solutions

ECLISSI	p.131
EDGE	p.135
GABAN-E	p.139
VELIS	p.143
LEI	p.147

FARETTI LED

LED spotligh

BRUC	p.153
TURN	p.157

ILLUMINAZIONE BAGNO

Led bathroom luminaires

POP	p.163
BARID	p.167
PLEA	p.171
SORELI	p.175
SPIC	p.179
MASCARE	p.183

SISTEMI MODULARI LED

Modular LED lighting systems

UNIC system	p.189
VIERS system	p.203
CORI system	p.211
SINE	p.221

SISTEMI DI ALIMENTAZIONE E CONTROLLI

Power supplies and control systems

K driver	p.232
S driver	p.236
YSL driver	p.238
K350	p.239

SENSORI WIRED + WIRELESS

Wired + wireless control systems

TDM	p.242
TMS	p.243
DMS	p.244
DTS	p.245
SPS	p.246
DPS	p.247
S 1102	p.248
DDS	p.249
SOT	p.250
SOTDOPPIO	p.251
SME	p.252
MIR	p.253
ZV1	p.254
RU4	p.255
R1-1	p.256
DAH	p.257
WDS	p.258
WTS	p.259
WPS	p.260
RWB	p.262



PROFILI MONTAGGIO SPORGENTE

Lead surfaces profiles



Profili montaggio sporgente
Led surfaces profiles



TREP



Profilo lineare minimalista di superficie a proiezione simmetrica con sorgente LED, sviluppato sull'idea di un profilo essenziale realizzato in alluminio estruso e completato da testate di chiusura in termoplastico e schermo diffusore in policarbonato.

LED minimal linear surface profile with symmetrical light projection. Designed based on a single essential profile, made of extruded aluminium with lateral heads in thermoplastic and opal polycarbonate diffuser.

corpo lampada
lamp body

Alluminio anodizzato o verniciato
Matt anodized or painted aluminium

diffusore
diffuser

Policarbonato opale
Transparent polycarbonate

fissaggio
fixing

Con clip in acciaio (a richiesta) o con clip in termoplastico (standard)
With hidden steel clip (by request) or with thermoplastic fixing clips.

lunghezza
profile length

Su richiesta da 200mm a 4000mm
On request from 200mm to 4000mm

lunghezza cavo
cable length

Cablaggio di alimentazione L.100+3000mm + connettore LV maschio
Power supply wiring L.100 + 3000mm + male LV connector

certificazione fotobiologica
photobiological safety

L'apparecchio appartiene al gruppo di rischio 0 (ESENTE)
The device belong to risk group 0 (EXEMPT)

Attenzione: dando e togliendo alimentazione, la lampada tornerà all'ultima posizione memorizzata (touch memory solo per la versione IRS) .
Warning: Connecting and disconnecting the lighting units from the mains, light will return at its latest stored position (memory touch only for IRS sensor version).

ZEMIS

finiture *finish*

corpo lampada **Alluminio anodizzato**
lamp body **Verniciato bianco RAL 9003 o nero RAL 9005**
Aluminium anodized
Painted white RAL 9003 or black RAL 9005

diffusore **Policarbonato opale**
diffuser **Opal polycarbonate**



sorgente luminosa *lighting source*

W/m	10W		10W		13W		14,4W	
Led/m	120Led/m		120Led/m		280Led/m		240Led/m	
Vdc	12Vdc		24Vdc		24Vdc		24Vdc	
IP (a richiesta / on request >IP54)	20		20		20		20	
CCT(K) / Lm/m	2700°K	1200Lm/m	2700°K	1195Lm/m	2700°K	1300Lm/m	2700°K	2309Lm/m
	3000°K	1250Lm/m	3000°K	1379Lm/m	3000°K	1365Lm/m	3000°K	2498Lm/m
	4000°K	1300Lm/m	4000°K	1414Lm/m	4000°K	1430Lm/m	4000°K	2488Lm/m
CRI* (a richiesta / on request >90)	80*		80*		90		80*	
Classe energetica <i>Energy label</i>	E		E		E		D	
Passo di taglio <i>Pitch</i>	25mm		25mm		25mm		33,33mm	

specifiche tecniche apparecchio *lighting fixture specifications*

Grado IP *Protection degree*

IP20

Beam angle

Classe isolamento *Insulation class*

Class III

Controlli integrati *Built-in controls*

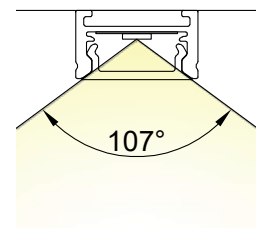
TLS – TBS – PIR - IRS

Controllo remoto *Remote control*

Vedi sezione Sensori *See Sensors section*

Alimentatori *Power supply*

Vedi sezione Alimentatori *See Power Supplies*

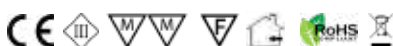


strip led opzionali *optional led module*

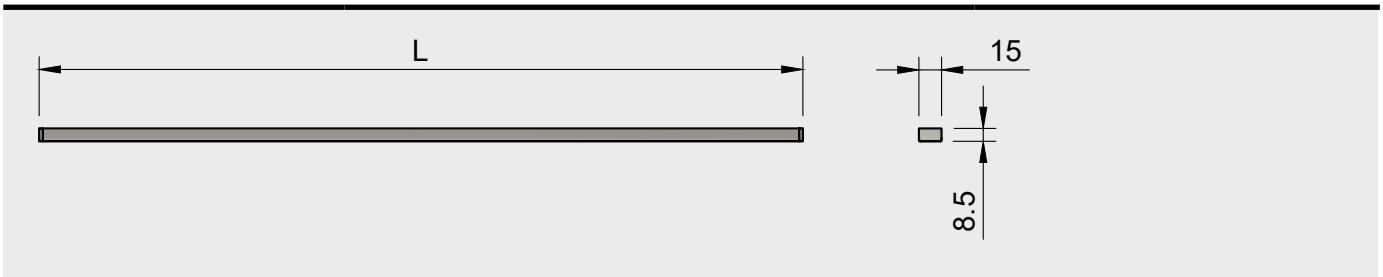
Tunable white - SOB P55 - SOB P7

Vedi sezione Led flessibili lineari
See linear flexible Leds section

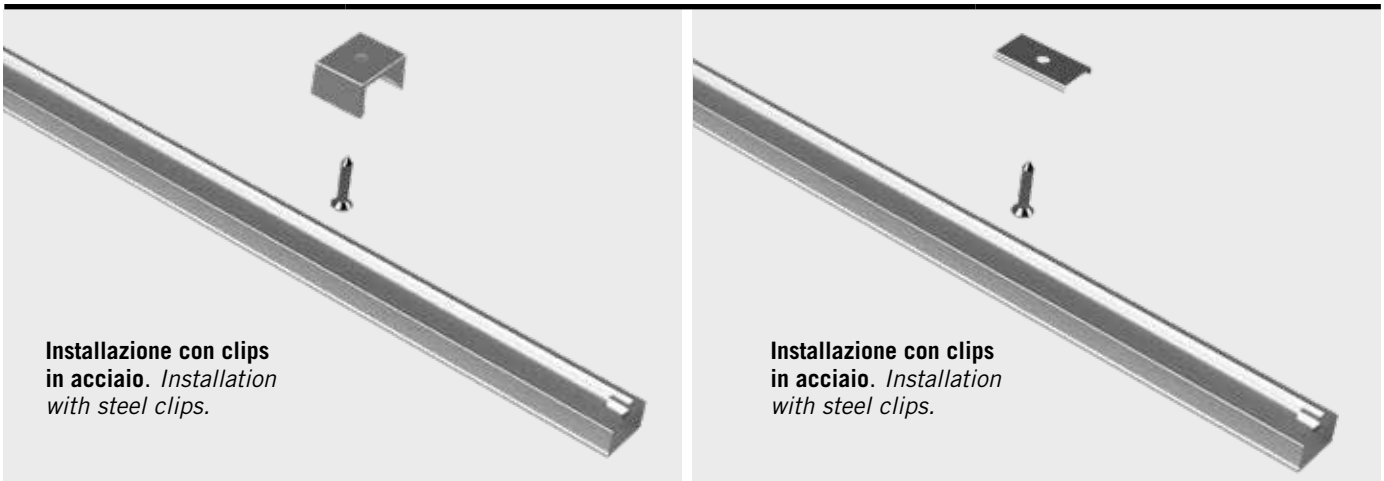
certificazioni di prodotto *product certification*



dimensioni size



esempio di installazione example of installation



Sistema di fissaggio con clips in termoplastico fornito di serie nelle configurazioni dei profili su misura. Le clips in acciaio devono essere ordinate separatamente.
The tailor-made configurations of the luminaires are provided as standard with thermoplastic fixing clips. the hidden fixing steel clips to be ordered separately.

schema di montaggio assembly drawings



A richiesta nella versione con fissaggio magnetico.
Magnetic fixing on request.

Profili montaggio sporgente
Led surfaces profiles



ANTIG



Profilo lineare angolare di superficie a proiezione asimmetrica con illuminazione a LED, sviluppato sull'idea di un profilo essenziale realizzato in alluminio estruso e completato da testate di chiusura in termoplastico e con schermo diffusore in policarbonato.

LED linear surface profile with asymmetrical light projection. Designed based on a single essential profile, made of extruded aluminium with lateral end caps in thermoplastic and opal polycarbonate diffuser.

corpo lampada
lamp body

Alluminio anodizzato o verniciato
Matt anodized or painted aluminium

diffusore
diffuser

Policarbonato opale
Opal polycarbonate

fissaggio
fixing

Con clip in acciaio (a richiesta) o con clip in termoplastico (standard)
With hidden steel clip (by request) or with thermoplastic fixing clips (standard).

lunghezza
profile length

Su richiesta da 200mm a 4000mm
On request from 200mm to 4000mm

lunghezza cavo
cable length

Cablaggio di alimentazione L.100+3000mm + connettore LV maschio
Power supply wiring L.100 + 3000mm + male LV connector

certificazione fotobiologica
photobiological safety

L'apparecchio appartiene al gruppo di rischio 0 (ESENTE)
The device belong to risk group 0 (EXEMPT)

Attenzione: dando e togliendo alimentazione, la lampada tornerà all'ultima posizione memorizzata (touch memory solo per la versione IRS) .
Warning: Connecting and disconnecting the lighting units from the mains, light will return at its latest stored position (memory touch only for IRS sensor version).

ZEMIS

finiture finish

corpo lampada **Alluminio anodizzato**
lamp body **Verniciato bianco RAL 9003 o nero RAL 9005**
Alluminium anodized
Painted white RAL 9003 or black RAL 9005

diffusore **Polycarbonato opale**
diffuser *Opal polycarbonate*



sorgente luminosa lighting source

W/m	10W		10W		13W		14,4W	
Led/m	120Led/m		120Led/m		280Led/m		240Led/m	
Vdc	12Vdc		24Vdc		24Vdc		24Vdc	
IP (a richiesta / on request >IP54)	20		20		20		20	
CCT(K) / Lm/m	2700°K	1200Lm/m	2700°K	1195Lm/m	2700°K	1300Lm/m	2700°K	2309Lm/m
	3000°K	1250Lm/m	3000°K	1379Lm/m	3000°K	1365Lm/m	3000°K	2498Lm/m
	4000°K	1300Lm/m	4000°K	1414Lm/m	4000°K	1430Lm/m	4000°K	2488Lm/m
CRI* (a richiesta / on request >90)	80*		80*		90		80*	
Classe energetica <i>Energy label</i>	E		E		E		D	
Passo di taglio <i>Pitch</i>	25mm		25mm		25mm		33,33mm	

specifiche tecniche apparecchio lighting fixture specifications

Grado IP *Protection degree*

IP20

Beam angle

Classe isolamento *Insulation class*

Class III

Controlli integrati *Built-in controls*

TLS – TBS – PIR - IRS

Controllo remoto *Remote control*

Vedi sezione Sensori *See Sensors section*

Alimentatori *Power supply*

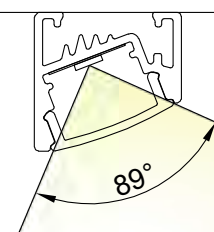
Vedi sezione Alimentatori *See Power Supplies*

Lato uscita cavo standard

SINISTRA

Standard cable exit

LEFT



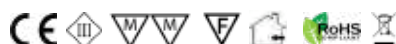
strip led opzionali optional led module

Tunable white - SOB P55 - SOB P7

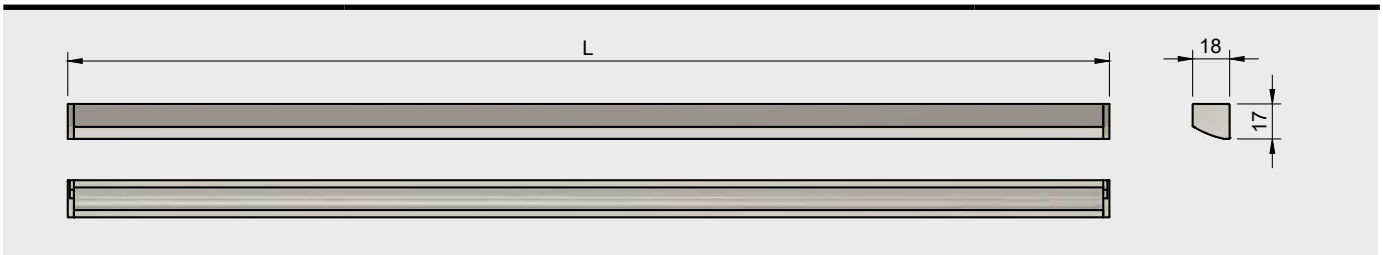
Vedi sezione Led flessibili lineari

See linear flexible Leds section

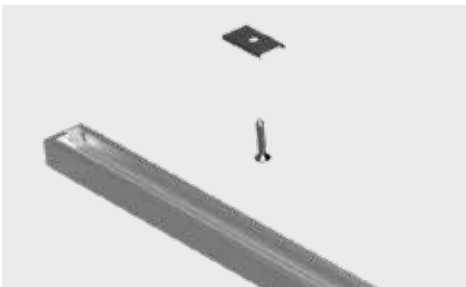
certificazioni di prodotto product certification



dimensioni size

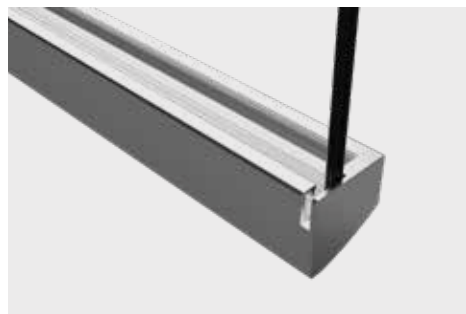
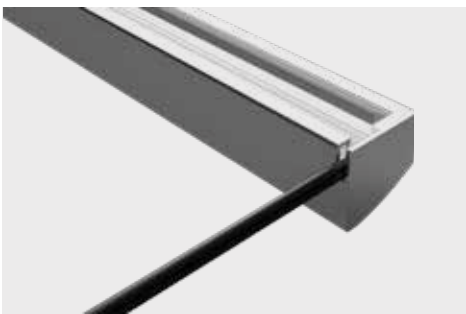


esempio di installazione example of installation



Sistema di fissaggio con innovative clips plastiche fornite di serie nelle configurazioni dei profili su misura. Le clip di fissaggio in acciaio devono essere ordinate separatamente.

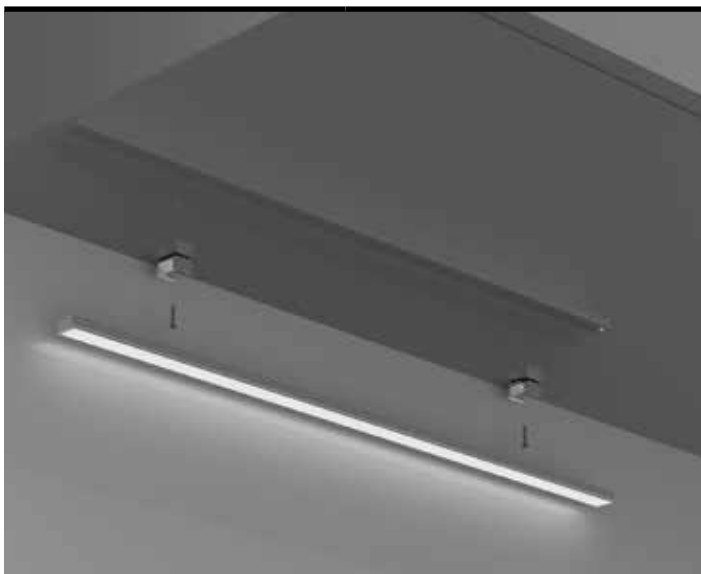
The tailor-made configurations of the luminaires are provided as standard with innovative thermoplastic fixing clips. The hidden fixing steel clips to be ordered separately.



ANTIG nella versione standard, l'uscita del cavo e nel lato sinistro. Il cavo di alimentazione, può uscire sia posteriormente che perpendicolare all'apparecchio, semplificandone l'occultamento retro pensile.

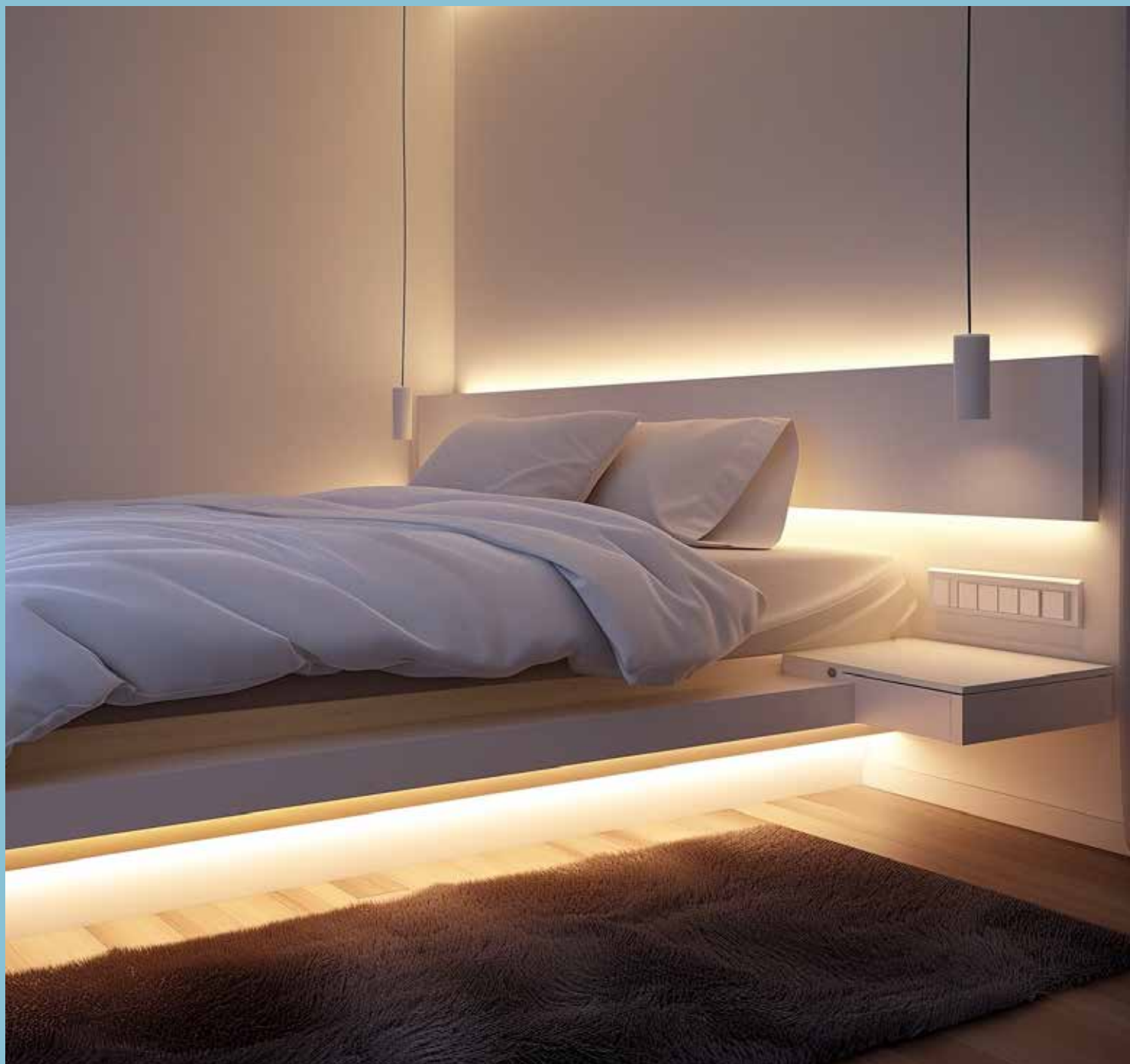
ANTIG in the standard version, the cable exit is on the left side. The power cord can exiting back or perpendicularly the profile, making it easier to conceal behind a cabinet.

schema di montaggio assembly drawings

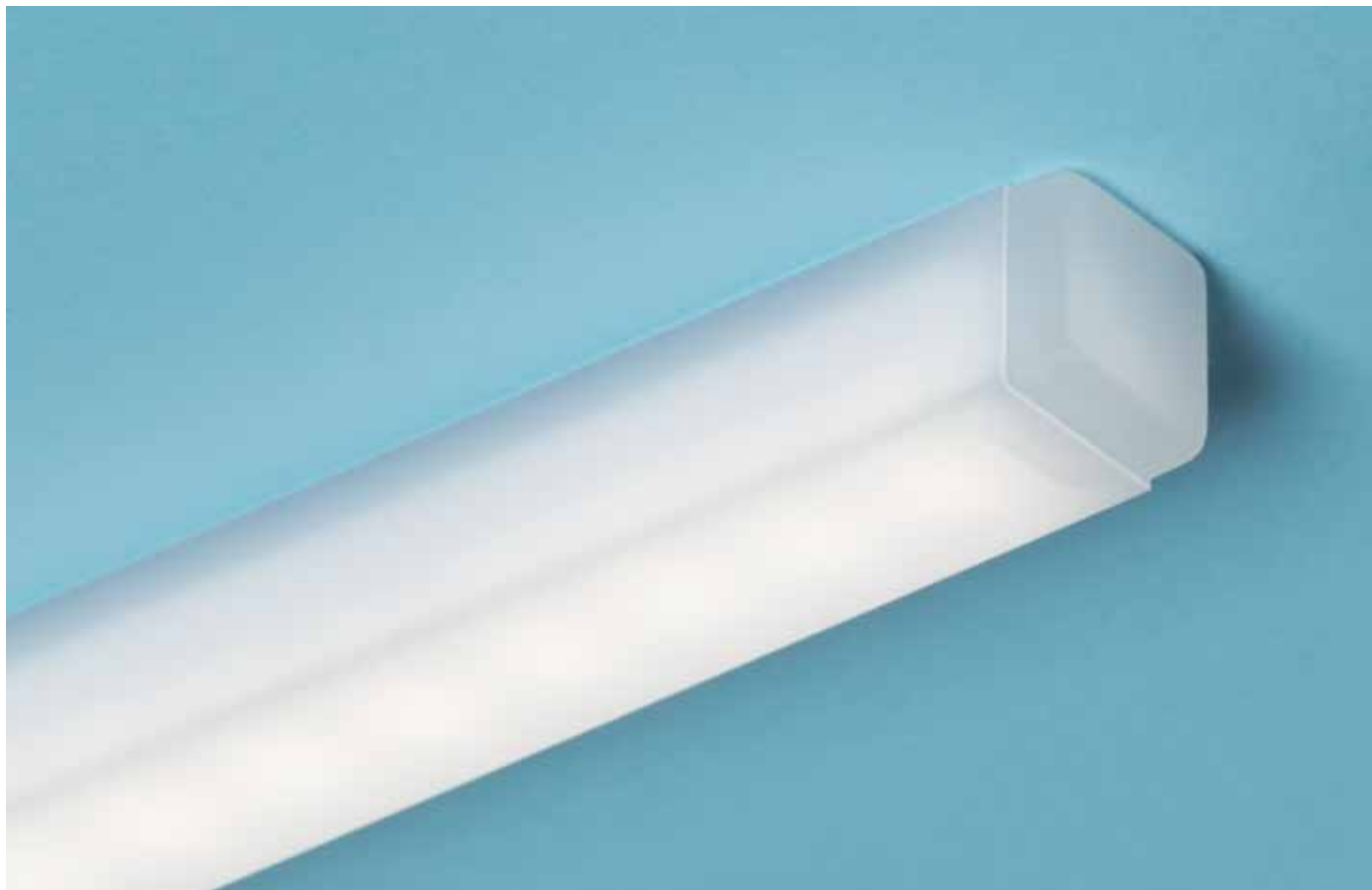


A richiesta nella versione con fissaggio magnetico.
Magnetic fixing on request.

Profili montaggio sporgente
Led surfaces profiles



DODIS



Integrato con la superficie in modo quasi invisibile, DODIS affida la sua efficacia unicamente alla luce, preferendo restare in disparte. Profilo lineare di superficie a proiezione simmetrica con illuminazione a LED. Realizzato in policarbonato opalino estruso e completato da teste in termoplastico.

Almost invisibly integrated in the surface, DODIS gives its effect entirely to the light, thereby retreating as far as possible. LED linear surface profile with symmetrical light projection. designed based on a single essential profile, made of extruded opal polycarbonate with lateral heads in thermoplastic.

corpo lampada

lamp body

Estruso in policarbonato opale

Extruded opal polycarbonate

diffusore

diffuser

Policarbonato opale

Opal polycarbonate

fissaggio

fixing

Biadesivo base poliestere ad alta tenuta (fornito) o silicone

Polyester double adhesive tape with highest adherence (supplied) or silicone glue

lunghezza

profile length

Su richiesta da 200mm a 3000mm

On request from 200mm to 3000mm

lunghezza cavo

cable length

Cablaggio di alimentazione L.100+3000mm + connettore LV maschio

Power supply wiring L.100 + 3000mm + male LV connector

certificazione fotobiologica

photobiological safety

L'apparecchio appartiene al gruppo di rischio 0 (ESEENTE)

The device belong to risk group 0 (EXEMPT)

Attenzione: dando e togliendo alimentazione, la lampada tornerà all'ultima posizione memorizzata (touch memory solo per la versione IRS) .

Warning: Connecting and disconnecting the lighting units from the mains, light will return at its latest stored position (memory touch only for IRS sensor version).

finiture finish

diffusore **Policarbonato opale**
diffuser *Opal polycarbonate*



sorgente luminosa lighting source

W/m	10W		10W	
Led/m	120Led/m		120Led/m	
Vdc	12Vdc		24Vdc	
IP (a richiesta / on request >IP54)	20		20	
CCT(K) / Lm/m	2700°K	1200Lm/m	2700°K	1195Lm/m
	3000°K	1250Lm/m	3000°K	1379Lm/m
	4000°K	1300Lm/m	4000°K	1414Lm/m
CRI* (a richiesta / on request >90)	80*		80*	
Classe energetica Energy label				
Passo di taglio Pitch	25mm		25mm	

specifiche tecniche apparecchio lighting fixture specifications

Grado IP Protection degree

IP20

Beam angle

Classe isolamento Insulation class

Class III

Controlli integrati Built-in controls

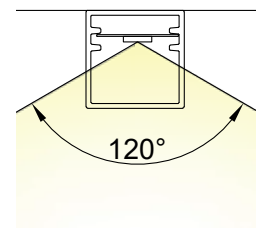
TLS – TBS - IRS

Controllo remoto Remote control

Vedi sezione Sensori See Sensors section

Alimentatori Power supply

Vedi sezione Alimentatori See Power Supplies

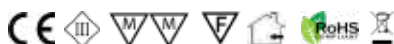


strip led opzionali optional led module

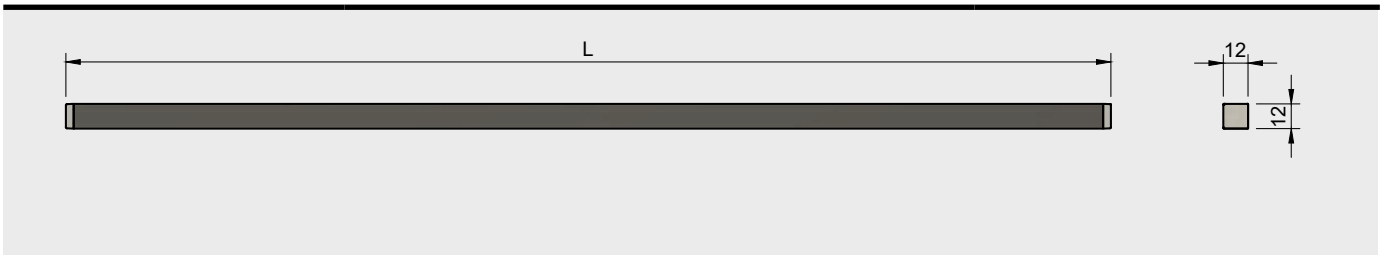
Tunable white - SOB P55 - SOB P7

Vedi sezione Led flessibili lineari
See linear flexible Leds section

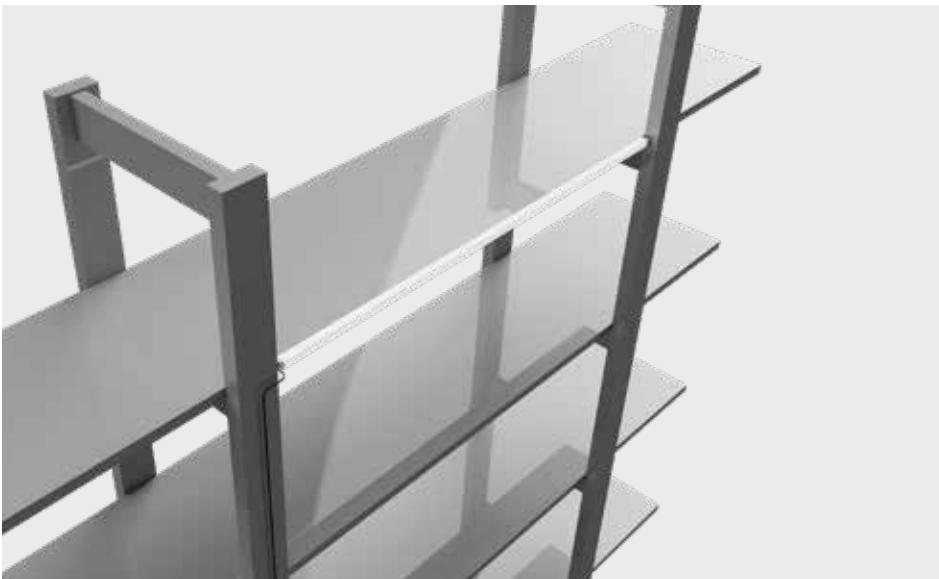
certificazioni di prodotto product certification



dimensioni size

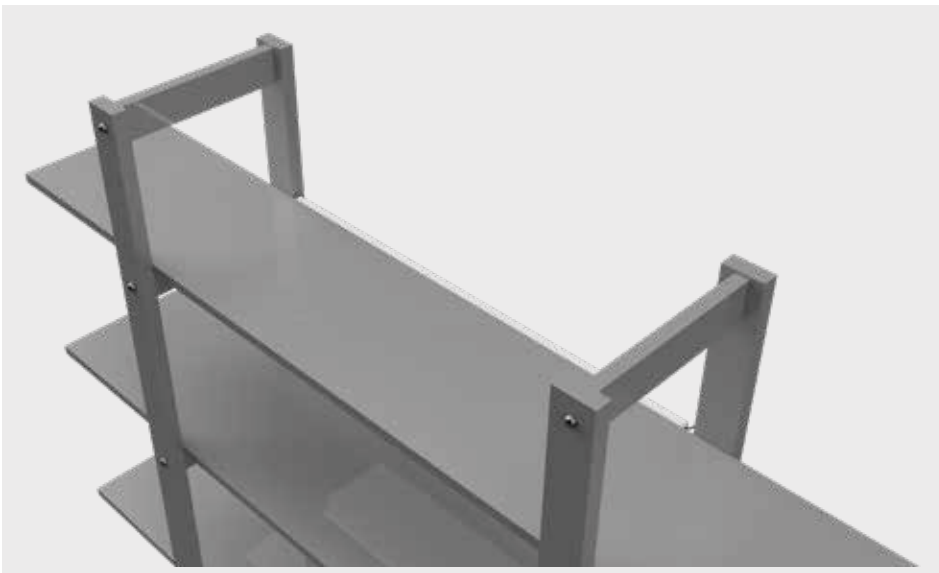


esempio di installazione example of installation



DODIS si distingue anche dal punto di vista della semplicità di installazione, grazie al biadesivo ad alta temperatura/tenuta.

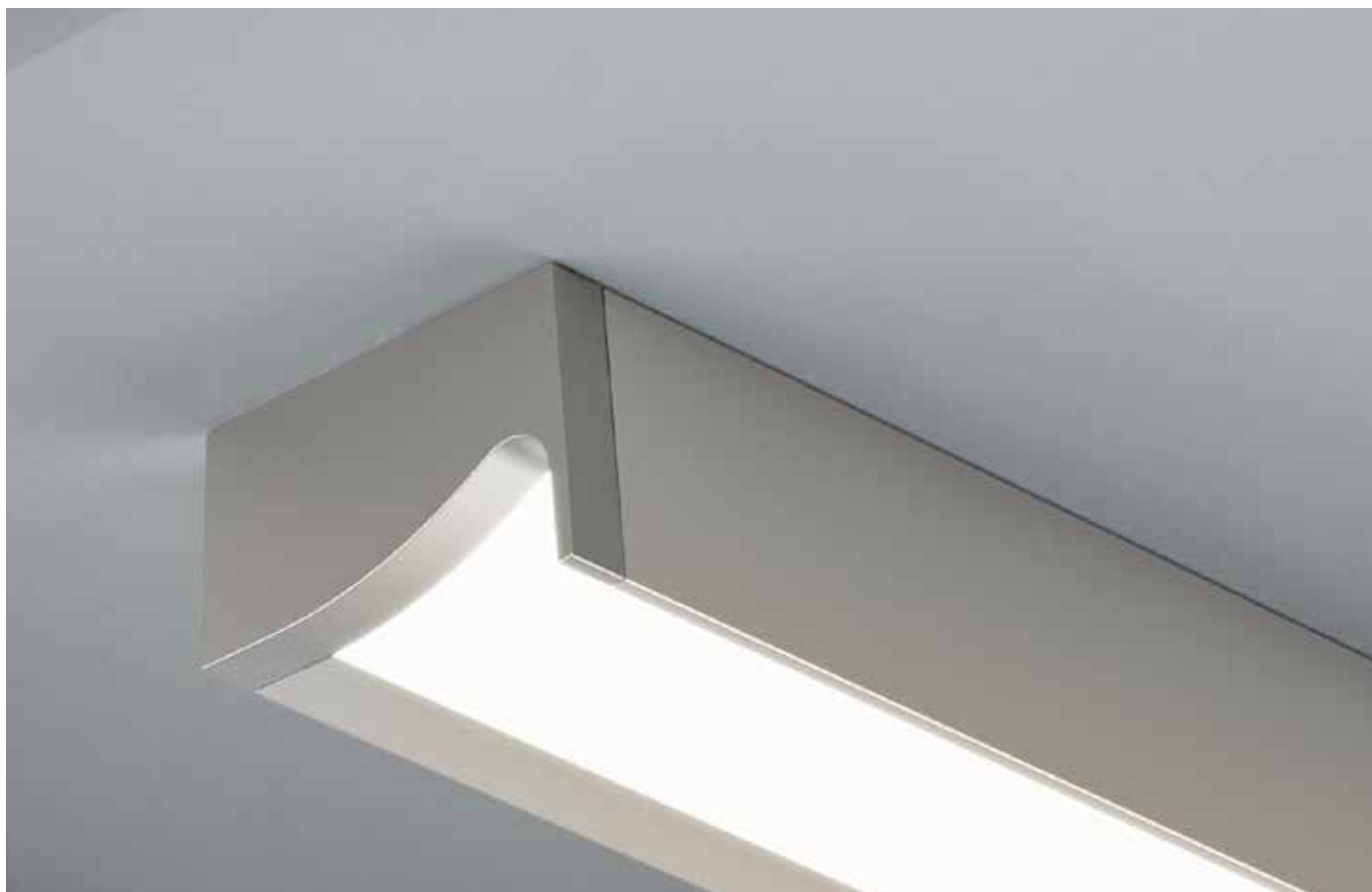
DODIS impress in terms of installation friendliness as well, thanks to the high-temperature rated self-adhesive tape.



Profili montaggio sporgente
Led surfaces profiles



NAPE



La sobrietà della forma e la semplicità di NAPE conferiscono all'apparecchio una capacità straordinaria, quella di inserirsi senza problemi in ogni ambiente. Profilo lineare di superficie, a proiezione asimmetrica con illuminazione a LED. Corpo realizzato in estruso di alluminio con aletta antiabbagliamento e diffusore in policarbonato opalino estruso e completato da teste in termoplastico.

The shape elegance and simplicity of NAPE gives it an extraordinary ability: it is at home in virtually every environment. LED linear surface profile with asymmetrical light projection. NAPE is made of extruded oxidised aluminium with a long anti-glare louvre and opal polycarbonate diffuser screen with lateral heads in thermoplastic.

corpo lampada
lamp body

Alluminio anodizzato opaco e anodizzato nero opaco
Matt anodized aluminium and matt black anodized aluminium

diffusore
diffuser

Policarbonato opale
Opal polycarbonate

fissaggio
fixing

Con innovative clips in termoplastico
With hidden thermoplastic fixing clip

lunghezza
profile length

Su richiesta da 200mm a 4000mm
On request from 200mm to 4000mm

lunghezza cavo
cable length

Cablaggio di alimentazione L.100+3000mm + connettore LV maschio
Power supply wiring L.100 + 3000mm + male LV connector

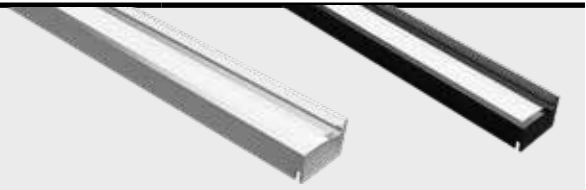
certificazione fotobiologica
photobiological safety

L'apparecchio appartiene al gruppo di rischio 0 (ESENTE)
The device belong to risk group 0 (EXEMPT)

Attenzione: dando e togliendo alimentazione, la lampada tornerà all'ultima posizione memorizzata (touch memory solo per la versione IRS) .
Warning: Connecting and disconnecting the lighting units from the mains, light will return at its latest stored position (memory touch only for IRS sensor version).

finiture finish

corpo lampada lamp body	Alluminio anodizzato e anodizzato nero opaco Alluminium anodized and black matt anodized
diffusore diffuser	Policarbonato opale Opal polycarbonate



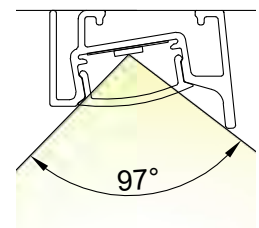
sorgente luminosa lighting source

W/m	10W		10W		13W		14,4W	
Led/m	120Led/m		120Led/m		280Led/m		240Led/m	
Vdc	12Vdc		24Vdc		24Vdc		24Vdc	
IP (a richiesta / on request >IP54)	20		20		20		20	
CCT(K) / Lm/m	2700°K	1200Lm/m	2700°K	1195Lm/m	2700°K	1300Lm/m	2700°K	2309Lm/m
	3000°K	1250Lm/m	3000°K	1379Lm/m	3000°K	1365Lm/m	3000°K	2498Lm/m
	4000°K	1300Lm/m	4000°K	1414Lm/m	4000°K	1430Lm/m	4000°K	2488Lm/m
CRI* (a richiesta / on request >90)	80*		80*		90		80*	
Classe energetica Energy label								
Passo di taglio Pitch	25mm		25mm		25mm		33,33mm	

specifiche tecniche apparecchio lighting fixture specifications

Grado IP Protection degree	IP20
Classe isolamento Insulation class	Class III
Controlli integrati Built-in controls	TLS – TBS – PIR - IRS
Controllo remoto Remote control	Vedi sezione Sensori See Sensors section
Alimentatori Power supply	Vedi sezione Alimentatori See Power Supplies
Lato uscita cavo standard Standard cable exit	SINISTRA LEFT

Beam angle

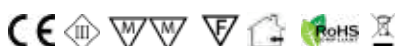


strip led opzionali optional led module

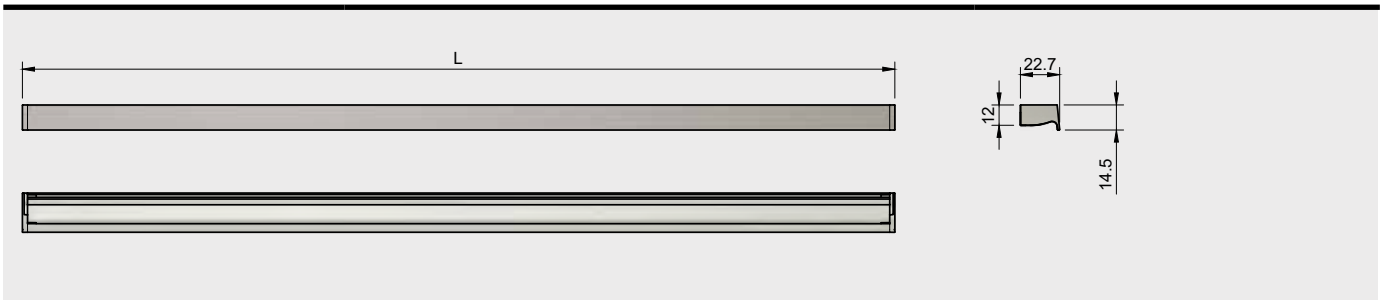
Tunable white - SOB P55 - SOB P7

Vedi sezione Led flessibili lineari
See linear flexible Leds section

certificazioni di prodotto product certification



dimensioni size

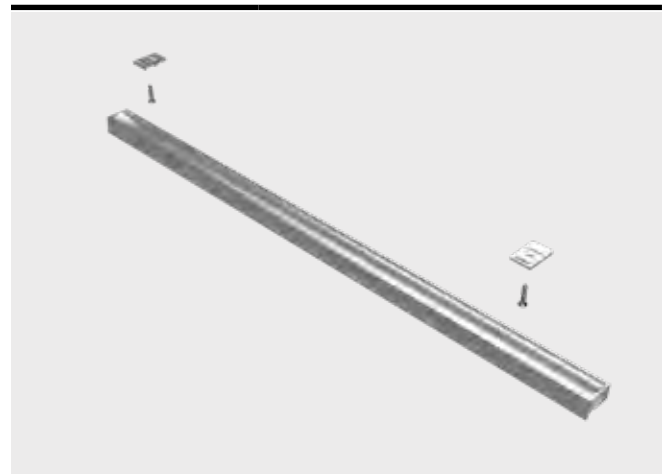


esempi di installazione example of installation



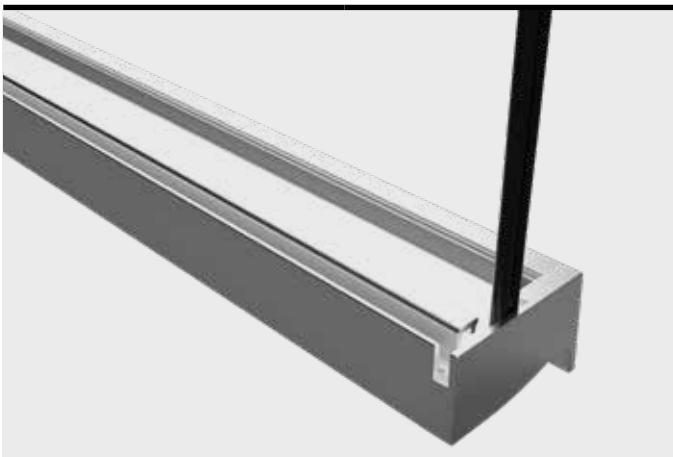
NAPE può essere installato mediante clip a scomparsa. Nella versione standard, l'uscita del cavo è nel lato sinistro. Le teste del profilo sono state concepite per consentire l'uscita del cavo verso il lato parete o verso l'alto.

schema di montaggio assembly drawings

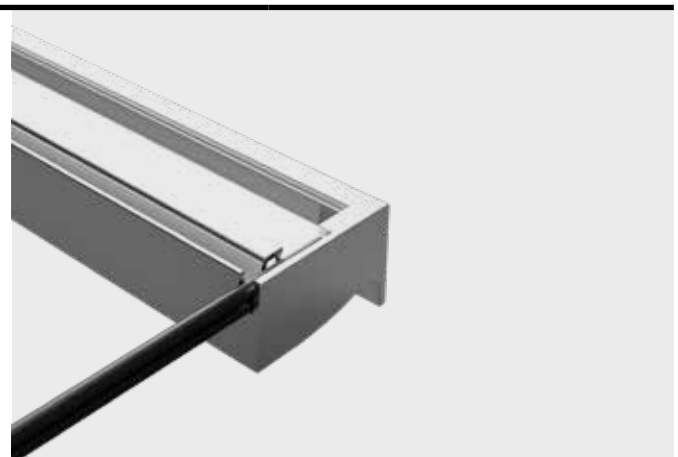


NAPE can be installed easily on the surface thanks to the hide fastening clips. In the standard version, the cable exit is on the left side. Due to the special end caps design, the cable exit can be rear wall side or top side from the led luminaire.

esempio di configurazione set-up example



Il cavo di alimentazione, può uscire sia posteriormente che perpendicolare all'apparecchio, semplificandone l'occultamento retro pensile.

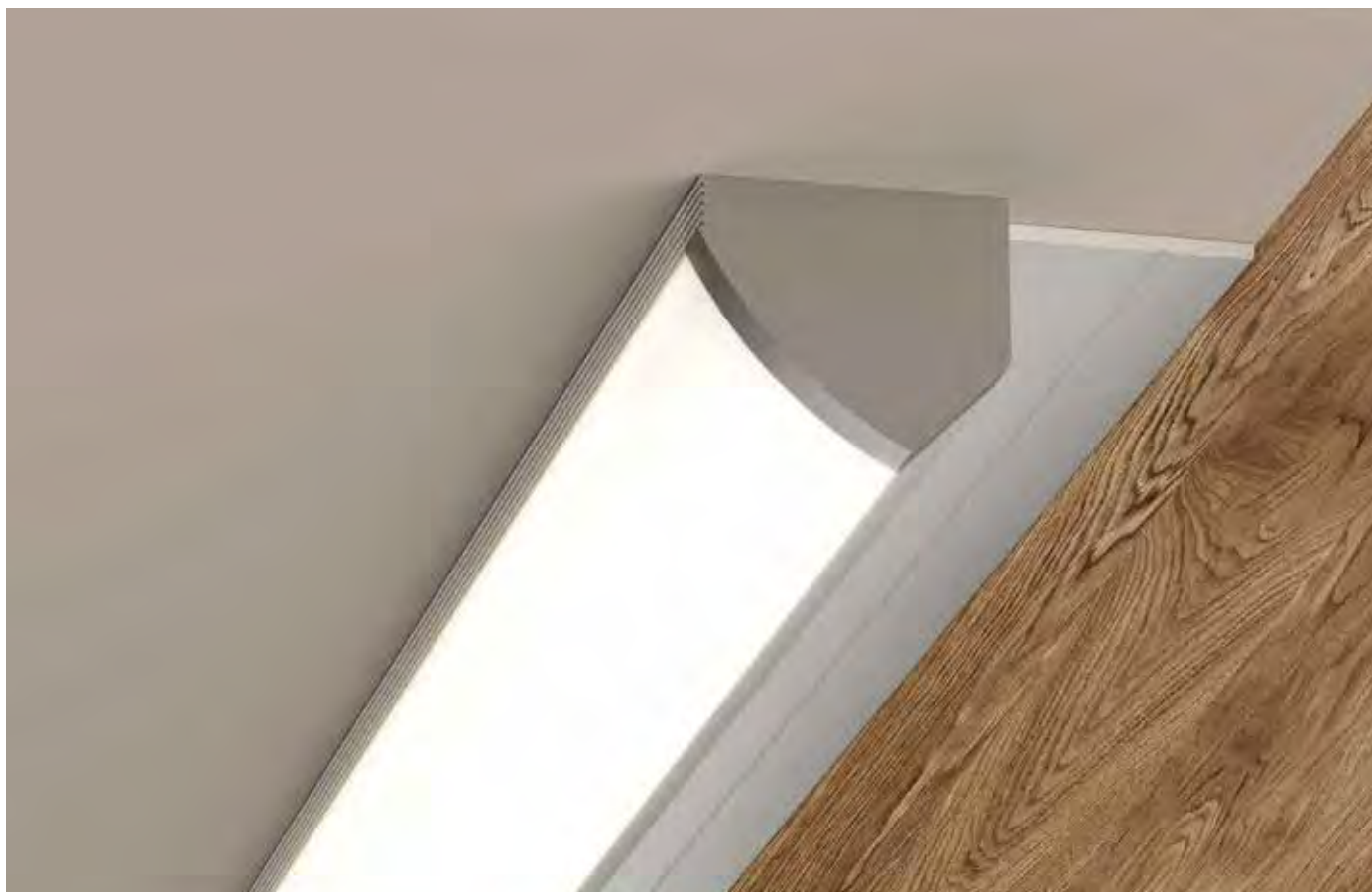


The power cord can exiting back or perpendicularly the profile, making it easier to conceal behind a cabinet.

Profili montaggio sporgente
Led surfaces profiles



INCLINA



Chi cerca forme capaci di resistere al tempo si imbatte sempre in un principio tanto semplice quanto spietato: forme essenziali; come il nostro INCLINA. Profilo lineare angolare di superficie a proiezione asimmetrica con illuminazione a LED. Realizzato in alluminio estruso e completato da testate di chiusura in termoplastico e con schermo diffusore in policarbonato opale.

Anyone who searches for timelessly valid forms will constantly come across a principle that is as simple as it is inexorable: simple shapes; INCLINA is a classic examples of this. LED linear surface profile with asymmetrical light projection. Made of extruded aluminium with lateral end caps in thermoplastic and opal polycarbonate diffuser.

corpo lampada
lamp body

diffusore
diffuser

fissaggio
fixing

lunghezza
profile length

lunghezza cavo
cable length

certificazione fotobiologica
photobiological safety

Alluminio anodizzato opaco e anodizzato nero opaco
Matt anodized aluminium and matt black anodized aluminium

Policarbonato opale
Opal polycarbonate

Con viti fornite
By screws supplied

Su richiesta da 200mm a 4000mm
On request from 200mm to 4000mm

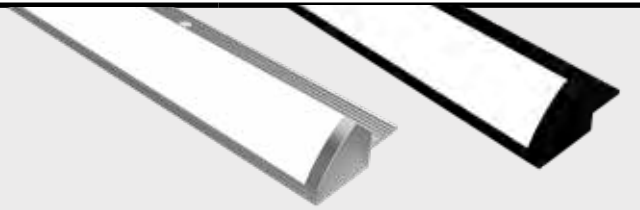
Cablaggio di alimentazione L.100+3000mm + connettore LV maschio
Power supply wiring L.100 + 3000mm + male LV connector

L'apparecchio appartiene al gruppo di rischio 0 (ESENTE)
The device belong to risk group 0 (EXEMPT)

Attenzione: dando e togliendo alimentazione, la lampada tornerà all'ultima posizione memorizzata (touch memory solo per la versione IRS) .
Warning: Connecting and disconnecting the lighting units from the mains, light will return at its latest stored position (memory touch only for IRS sensor version).

finiture finish

corpo lampada lamp body	Alluminio anodizzato e anodizzato nero opaco Alluminium anodized and black matt anodized
diffusore diffuser	Policarbonato opale Opal polycarbonate



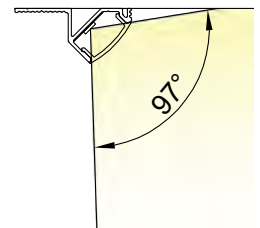
sorgente luminosa lighting source

W/m	10W		10W		13W		14,4W	
Led/m	120Led/m		120Led/m		280Led/m		240Led/m	
Vdc	12Vdc		24Vdc		24Vdc		24Vdc	
IP (a richiesta / on request >IP54)	20		20		20		20	
CCT(K) / Lm/m	2700°K	1200Lm/m	2700°K	1195Lm/m	2700°K	1300Lm/m	2700°K	2309Lm/m
	3000°K	1250Lm/m	3000°K	1379Lm/m	3000°K	1365Lm/m	3000°K	2498Lm/m
	4000°K	1300Lm/m	4000°K	1414Lm/m	4000°K	1430Lm/m	4000°K	2488Lm/m
CRI* (a richiesta / on request >90)	80*		80*		90		80*	
Classe energetica Energy label	E		E		E		D	
Passo di taglio Pitch	25mm		25mm		25mm		33,33mm	

specifiche tecniche apparecchio lighting fixture specifications

Grado IP Protection degree	IP20
Classe isolamento Insulation class	Class III
Controlli integrati Built-in controls	TLS – TBS – PIR - IRS
Controllo remoto Remote control	Vedi sezione Sensori See Sensors section
Alimentatori Power supply	Vedi sezione Alimentatori See Power Supplies
Lato uscita cavo standard Standard cable exit	SINISTRA LEFT

Beam angle

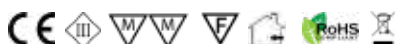


strip led opzionali optional led module

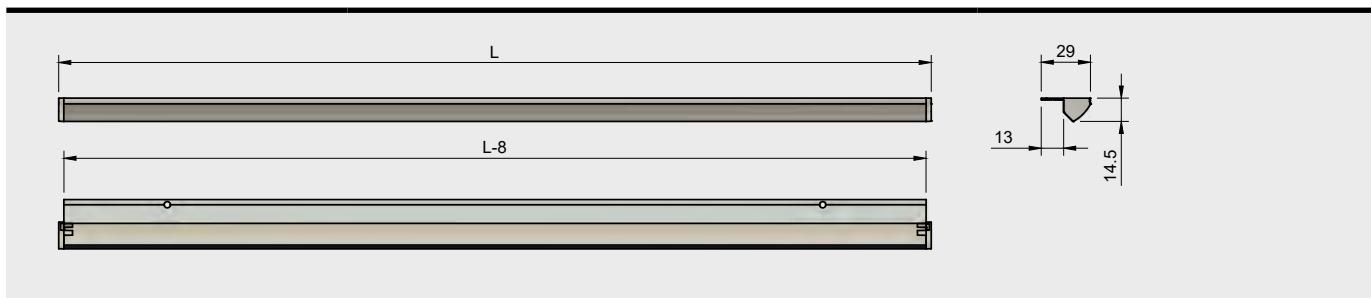
Tunable white - SOB P55 - SOB P7

Vedi sezione Led flessibili lineari
See linear flexible Leds section

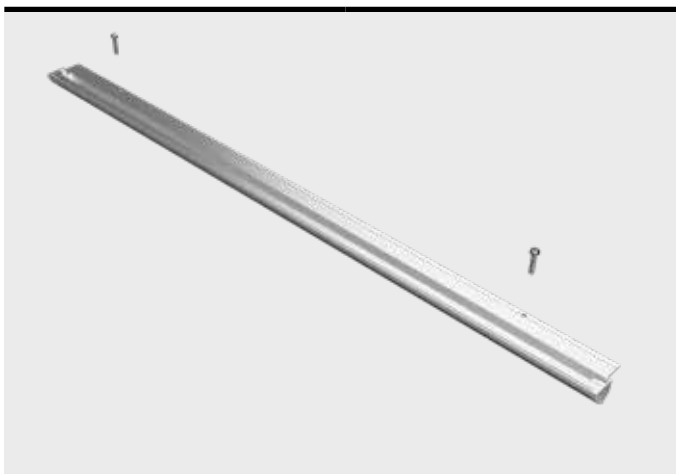
certificazioni di prodotto product certification



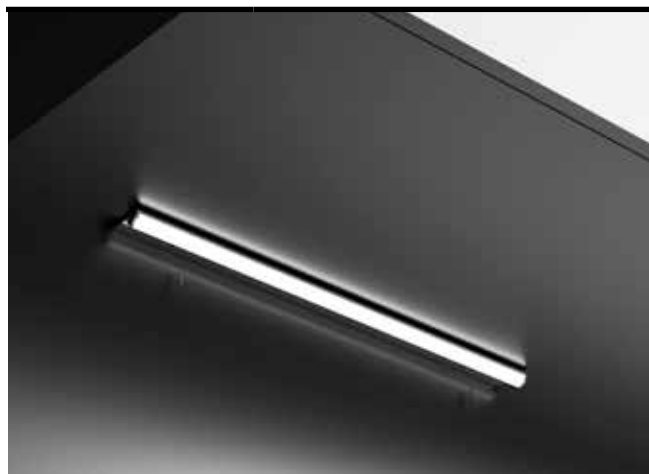
dimensioni size



esempi di installazione *example of installation*



schema di montaggio *assembly drawings*



INCLINA può essere installato mediante viti a scomparsa.
Nella versione standard, l'uscita del cavo è nel lato sinistro.
Le teste del profilo sono state concepite per consentire l'uscita del cavo verso il lato parete o verso l'alto.

INCLINA can be installed on the surface invisible by screw fastening behind the diffuser. In the standard version, the cable exit is on the left side. Due to the special end caps design, the cable exit can be rear wall side or top side from the led luminaire.

Profili montaggio sporgente
Led surfaces profiles



RAMPE



Profilo in alluminio estruso dal design minimale e rigoroso, quasi impercettibile e con una semplicità raffinata. Concepito per montaggio sporgente a luce indiretta, in applicazioni orizzontali o verticali, in cui l'essenzialità ed il mimetismo sono le prerogative del progettista.

Extruded aluminum profile with a minimal and rigorous design, almost imperceptible, with a refined simplicity. Conceived for projects mounting with indirect light, in horizontal or vertical applications, where essentiality and mimicry are the prerogatives of the designer.

corpo lampada
lamp body

diffusore
diffuser

fissaggio
fixing

lunghezza
profile length

lunghezza cavo
cable length

certificazione fotobiologica
photobiological safety

Alluminio anodizzato opaco e anodizzato nero opaco
Matt anodized aluminium and matt black anodized aluminium

Silicone opale
Opal silicon

Con viti o biadesivo
With screws or double sided tape

Su richiesta da 200mm a 4000mm
On request from 200mm to 4000mm

Cablaggio di alimentazione L.100+3000mm + connettore LV maschio
Power supply wiring L.100 + 3000mm + male LV connector

L'apparecchio appartiene al gruppo di rischio 0 (ESENTE)
The device belong to risk group 0 (EXEMPT)

finiture finish

corpo lampada lamp body	Alluminio anodizzato e anodizzato nero opaco Alluminium anodized and black matt anodized
diffusore diffuser	Policarbonato opale Opal polycarbonate



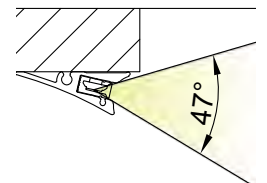
sorgente luminosa lighting source

W/m	8W	
Led/m	240Led/m	
Vdc	24Vdc	
IP (a richiesta / on request >IP54)	20	
CCT(K) / Lm/m	2700°K	608Lm/m
	3000°K	634Lm/m
	4000°K	671Lm/m
CRI* (a richiesta / on request >90)	80	
Classe energetica Energy label		
Passo di taglio Pitch	8,3mm	

specifiche tecniche apparecchio lighting fixture specifications

Grado IP Protection degree	IP20
Classe isolamento Insulation class	Class III
Controllo remoto Remote control	Vedi sezione Sensori See Sensors section
Alimentatori Power supply	Vedi sezione Alimentatori See Power Supplies
Lato uscita cavo standard Standard cable exit	SINISTRA LEFT

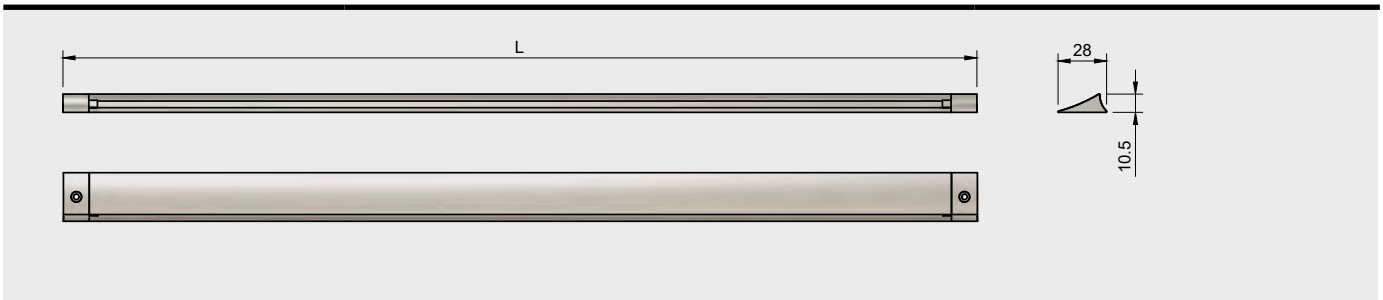
Beam angle



certificazioni di prodotto product certification



dimensioni size



modulo LED ed module

Il modulo LED, costituito da una guaina estrusa in materiale siliconico diffondente a luce uniforme, si installa semplicemente a pressione all'interno della cava del profilo di alluminio.

The LED module consists of an extruded silicone sheath diffusing with uniform light, that is simply installed by pressure inside the slot of the aluminum profile.

I moduli LED sono forniti precablati e sono disponibili in diverse lunghezze; ciò consente di ridurre al minimo gli sprechi e di recuperare la parte tagliata dei moduli originali.

The LED modules are supplied pre-wired and are available in different lengths; this allows us to minimize waste and to recover cut parts of the original forms.

La modularità prevede il taglio ogni 25mm.

The modularity assumes a cut every 25mm.

schema di montaggio assembly drawings



Il fissaggio dell'apparecchio è possibile per mezzo delle teste in termoplastico e viti autofilettanti oppure applicando del biadesivo nella sagomatura appositamente ricavata sul retro del profilo estruso.

The light fixture can be mounted by means of thermoplastic heads and self-tapping screws or by applying double-sided adhesive in the specially formed shape on the back of the extruded profile.





ORLI è un progetto nato da una sfida, da una fantasia, da un desiderio, dalla voglia di creare una lampada che non fosse solo lampada, ma un oggetto in grado di far vivere uno spazio. La bravura è stata quella di coniugare estetica, illuminazione, tecnologia e funzionalità dell'apparecchio in modo creativo ed innovativo.

ORLI evolve nella sua funzione di fare solo luce: il suo uso è sempre più flessibile ed attuale e la sua capacità di fondersi con l'arredo ne fanno un vero e proprio oggetto tecnologico, attraverso un design non invasivo, non mimetico, non sfacciatamente decorativo.

ORLI is a project born from a challenge, from a fantasy, from a desire, from the desire to create a lamp that is not only a lamp, but an object capable of bringing a space to life. The skill was to combine aspects of aesthetics, lighting, technology and functionality in the device in a creative and innovative way.

ORLI evolves in its function of making light: its use is more and more flexible and current and its ability to blend with the furniture make it a real technological object through a non-invasive, non-mimetic, non-bravely decorative design.

corpo lampada
lamp body

diffusore
diffuser

fissaggio
fixing

lunghezza
profile length

lunghezza cavo
cable length

certificazione fotobiologica
photobiological safety

Alluminio anodizzato
Anodized aluminium

Policarbonato opale
Opal polycarbonate

Con viti
With screws

Su richiesta da 200mm a 4000mm (ORLI con lunghezze superiori ai 2000mm, non disponibili nella versione con elettronica DTU)
On request from 200mm to 4000mm (ORLI with lengths greater than 2000mm, not available in the version with DTU electronics)

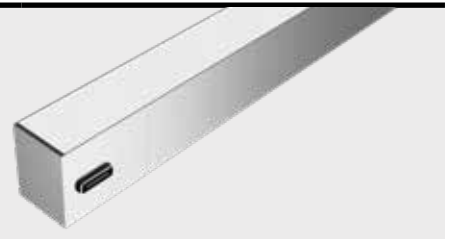
Cablaggio di alimentazione L.2000mm + connettore LV maschio
Power supply wiring L.2000mm + male LV connector

L'apparecchio appartiene al gruppo di rischio 0 (ESENTE)
The device belong to risk group 0 (EXEMPT)


finiture *finish*

corpo lampada **Alluminio anodizzato**
lamp body *Alluminium anodized*

diffusore **Policarbonato opale**
diffuser *Opal polycarbonate*



sorgente luminosa *lighting source*

W/m	15W	
Led/m	120Led/m	
Vdc	24Vdc	
IP <i>(a richiesta / on request >IP54)</i>	20	
CCT(K) / Lm/m	3000°K	1723Lm/m
	4000°K	1857Lm/m
CRI* <i>(a richiesta / on request >90)</i>	80	
Classe energetica <i>Energy label</i>		
Passo di taglio <i>Pitch</i>	35,7mm	

specifiche tecniche apparecchio *lighting fixture specifications*

Grado IP *Protection degree*

IP20

Beam angle

Classe isolamento *Insulation class*

Class III

Controlli integrati *Built-in controls*

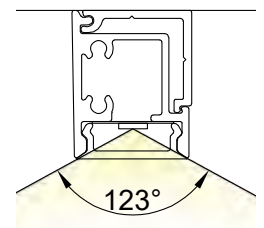
TLU - DTU

Alimentatori *Power supply*

Vedi sezione Alimentatori *See Power Supplies*

Lato uscita cavo standard
Standard cable exit

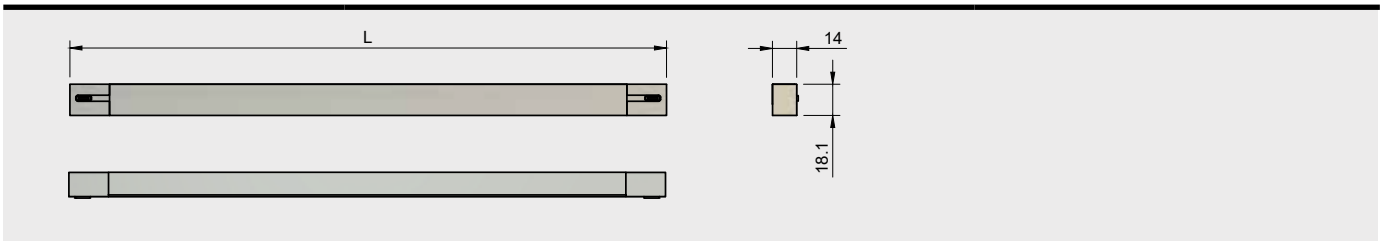
SINISTRA
LEFT



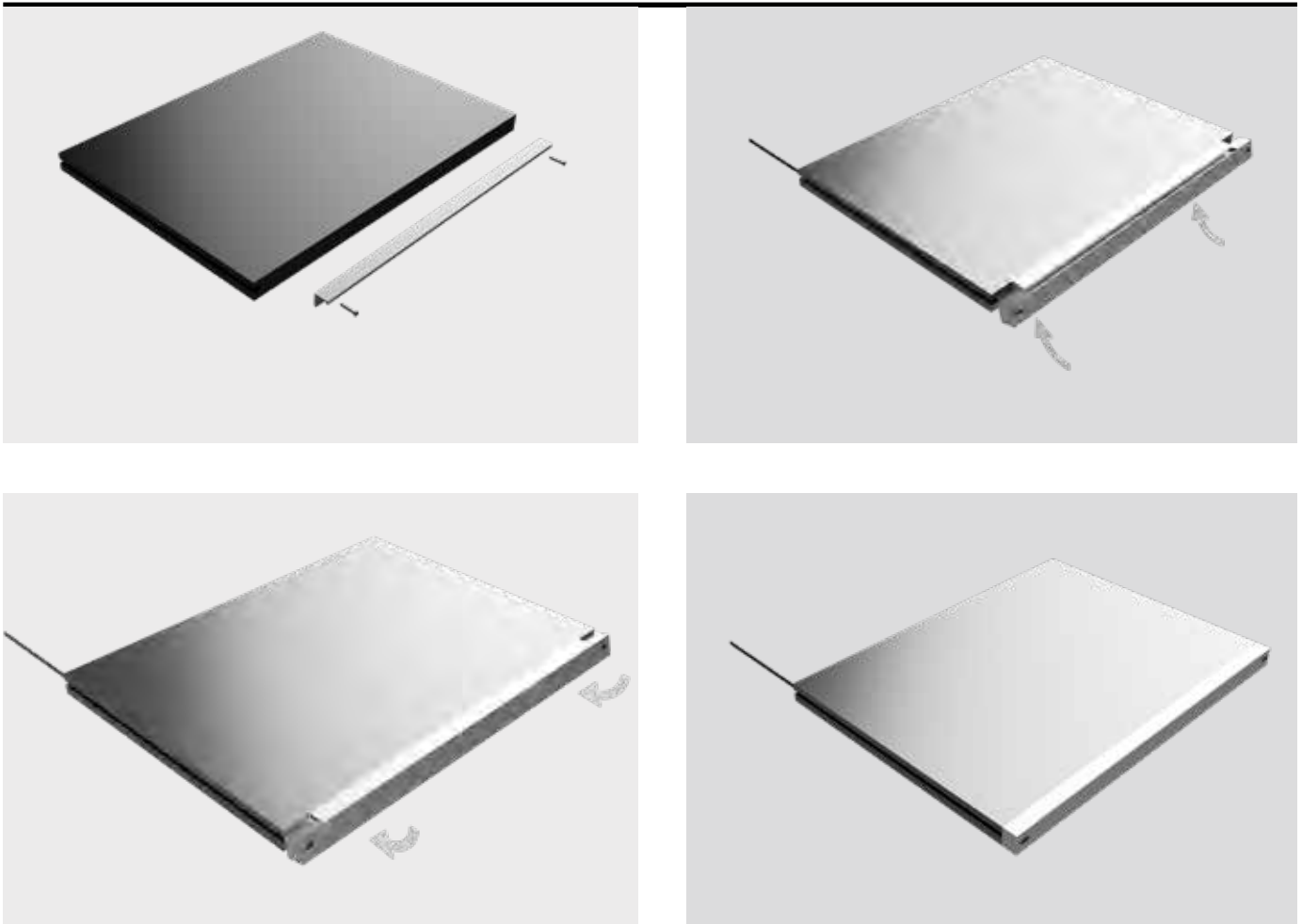
certificazioni di prodotto *product certification*



dimensioni size



schema di montaggio assembly scheme



Le teste del profilo in termoplastico conferiscono personalità al profilo, in quanto al loro interno contengono uno o più speciali circuiti elettronici miniaturizzati. Questi ultimi consentono di spegnere, accendere e regolare l'intensità luminosa della lampada tramite lo sfioramento della superficie esterna; inoltre, è possibile collegare i device per la ricarica alle porte micro usb 5V predisposte.

The thermoplastic profile heads give personality to the profile, as they contain one or more special miniaturized electronic circuits inside that allow you to turn off, turn on, and adjust the light intensity of the lamp by touching the external surface; moreover, it is possible to connect the devices for charging to the predisposed 5V micro USB ports.

Il corpo principale è costituito da un estruso in alluminio e completato da uno schermo tutta lunghezza, anche al di sopra delle teste terminali, con la funzione di evitare zone d'ombra. Un estruso posteriore di alluminio funge da staffa di supporto e di aggancio.

The main body is made of an aluminum frame and completed by a full-length screen, including above the terminal heads, with the function of avoiding shadow areas. A rear aluminum extrusion acts as a support and hooking bracket.

tecnologie integrate *integrated technologies*



ESEMPIO DI INSTALLAZIONE E CONFIGURAZIONE EXAMPLE OF INSTALLATION AND CONFIGURATION

Fig. 1 sottopensile cucina
Fig. 1 kitchen countertop

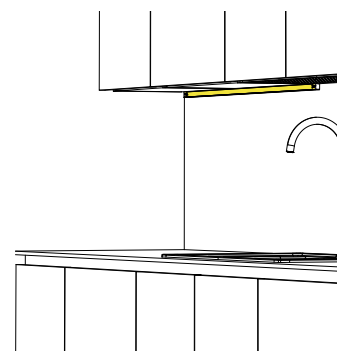


Fig. 2 armadio di servizio
Fig. 2 service cabinet

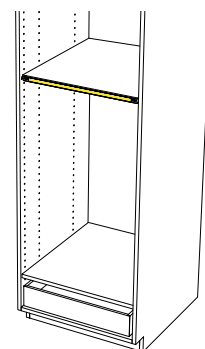


Fig. 3 interno frontale pensile, sullo spessore del ripiano
Fig. 3 internal front wall unit, on the thickness of the shelf

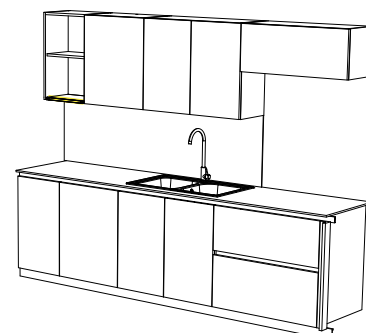


Fig. 4 sottoponte cameretta
Fig. 4 under the bedroom deck

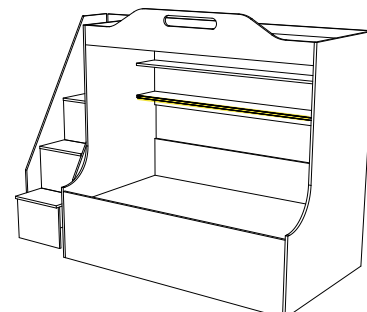


Fig. 5 frontale mensola scrivania
Fig. 5 front desk shelf

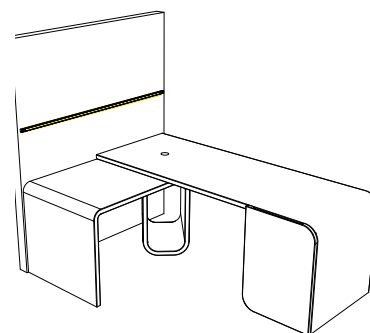


Fig. 6 su pannello boiserie living
Fig. 6 on living boiserie panel

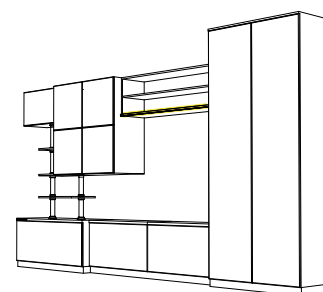


Fig. 7 su pannello testiera retroletto
Fig. 7 on the rear bed headboard panel

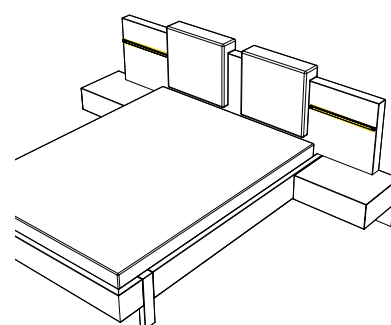
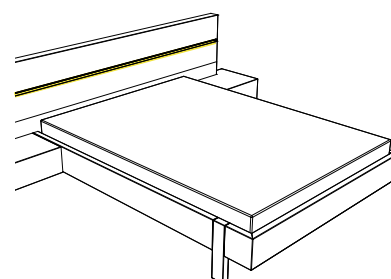


Fig. 8 applicazioni con doppio punto di controllo touch e di alimentazione micro usb 5V
Fig. 8 applications with double touch control point and 5V micro usb power supply



Profili montaggio sporgente
Led surfaces profiles



PELM



Linguaggio formale ridotto al minimo, nella sua forma base di un sobrio parallelepipedo. Profilo LED lineare ad emissione luce simmetrica realizzato in alluminio estruso per installazione in superficie con testate di chiusura in termoplastico e schermo diffusore in policarbonato opale.

Design expression reduced to a minimum in its basic shape of a plain rectangular prism. LED linear surface-mounted profile with symmetrical light projection for direct lighting. Made of extruded aluminium with thermoplastic end caps and polycarbonate opal diffuser.

corpo lampada
lamp body

diffusore
diffuser

fissaggio
fixing

lunghezze
profile length

lunghezza cavo
cable length

certificazione fotobiologica
photobiological safety

Alluminio anodizzato opaco
Matt anodized aluminium

Policarbonato opale
Opal polycarbonate

Con clip in acciaio
With steel clip

Su richiesta da 200mm a 4000mm
On request from 200mm to 4000mm

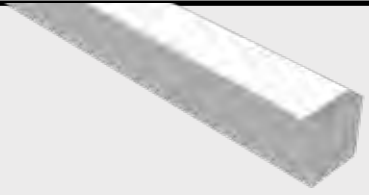
Cablaggio di alimentazione standard L.2000mm opzionale L.100+3000mm
Standard power wiring L.2000mm optional L.100+3000mm

L'apparecchio appartiene al gruppo di rischio 0 (ESENTE)
The device belong to risk group 0 (EXEMPT)

Attenzione: dando e togliendo alimentazione, la lampada tornerà all'ultima posizione memorizzata (touch memory solo per la versione IRS) .
Warning: Connecting and disconnecting the lighting units from the mains, light will return at its latest stored position (memory touch only for IRS sensor version).

finiture finish

corpo lampada lamp body	Alluminio anodizzato Alluminium anodized
diffusore diffuser	Policarbonato opale Opal polycarbonate



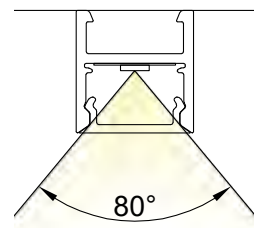
sorgente luminosa lighting source

W/m	10W		10W		13W		14,4W	
Led/m	120Led/m		120Led/m		280Led/m		240Led/m	
Vdc	12Vdc		24Vdc		24Vdc		24Vdc	
IP (a richiesta / on request >IP54)	20		20		20		20	
CCT(K) / Lm/m	2700°K	1200Lm/m	2700°K	1195Lm/m	2700°K	1300Lm/m	2700°K	2309Lm/m
	3000°K	1250Lm/m	3000°K	1379Lm/m	3000°K	1365Lm/m	3000°K	2498Lm/m
	4000°K	1300Lm/m	4000°K	1414Lm/m	4000°K	1430Lm/m	4000°K	2488Lm/m
CRI* (a richiesta / on request >90)	80*		80*		90		80*	
Classe energetica Energy label	E		E		E		D	
Passo di taglio Pitch	25mm		25mm		25mm		33,33mm	

specifiche tecniche apparecchio lighting fixture specifications

Grado IP Protection degree	IP20
Classe isolamento Insulation class	Class III
Controlli integrati Built-in controls	TLS – TBS – PIR - IRS
Controllo remoto Remote control	Vedi sezione Sensori See Sensors section
Alimentatori Power supply	Vedi sezione Alimentatori See Power Supplies
Lato uscita cavo standard Standard cable exit	SINISTRA LEFT

Beam angle



strip led opzionali optional led module

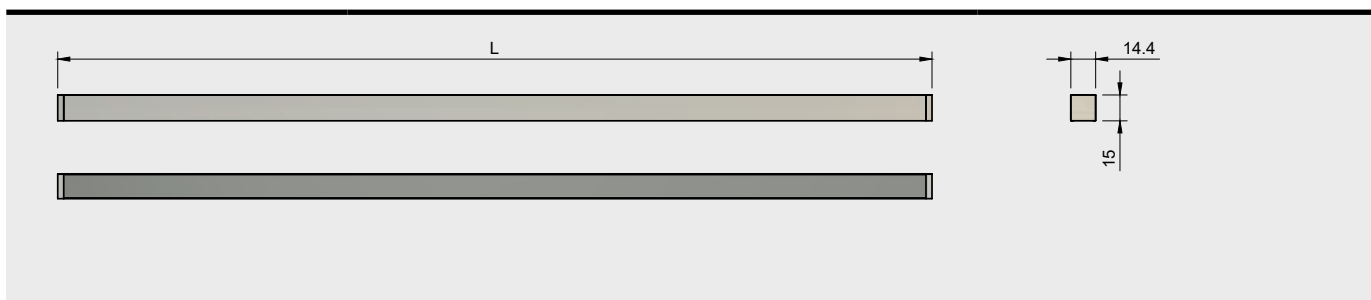
Tunable white - SOB P55 - SOB P7

Vedi sezione Led flessibili lineari
See linear flexible Leds section

certificazioni di prodotto product certification



dimensioni size



esempi di installazione example of installation



Sistema di fissaggio rapido mediante clips in acciaio a scomparsa. Le teste del profilo sono state concepite per consentire l'uscita del cavo verso l'alto.

PELM can be installed easily on the surface thanks to a concealed steel fixing clips. Due to the special end caps design, the cable exit can be on the top side from the led luminaire

A richiesta nella versione con fissaggio magnetico. Magnetic fixing on request.

Profili montaggio sporgente
Led surfaces profiles



DOGA



Ispirato allo stile industriale questo profilo dotato di una robusta semplicità e di un fascino grunge consente di essere inserito in qualunque ambiente; è moderno, dinamico e allo stesso tempo pratico. Profilo LED lineare ad emissione luce simmetrica realizzato in alluminio per installazione in superficie con testate di chiusura in termoplastico e con schermo diffusore in policarbonato opale.

Inspired by industrial design-style, this simple yet sturdy profile is perfect for any environment, thanks to its grunge looks; it is modern, dynamic and practical. Made in aluminium, with a linear LED profile and symmetrical light emission, it can be installed in thermoplastic end caps with opal polycarbonate diffuser screen.

corpo lampada

lamp body

diffusore

diffuser

fissaggio

fixing

lunghezza

profile length

lunghezza cavo

cable length

certificazione fotobiologica

photobiological safety

Alluminio anodizzato opaco o anodizzato nero opaco

Matt anodized aluminium and matt black anodized aluminium

Policarbonato opale

Opal polycarbonate

Con clip in acciaio

With steel clip

Su richiesta da 200mm a 4000mm

On request from 200mm to 4000mm

Cablaggio di alimentazione standard L.2000mm opzionale L.100+3000mm

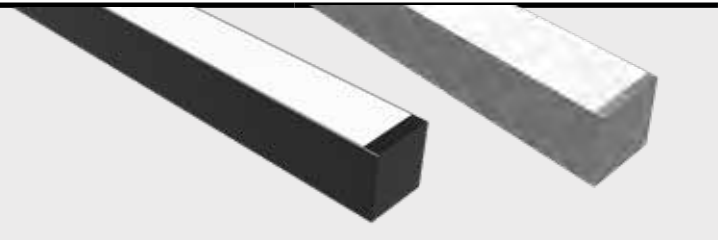
Standard power wiring L.2000mm optional L.100+3000mm

L'apparecchio appartiene al gruppo di rischio 0 (ESENTE)

The device belong to risk group 0 (EXEMPT)

finiture finish

corpo lampada <i>lamp body</i>	Alluminio anodizzato e anodizzato nero opaco <i>Alluminium anodized and black matt anodized</i>
diffusore <i>diffuser</i>	Policarbonato opale <i>Opal polycarbonate</i>



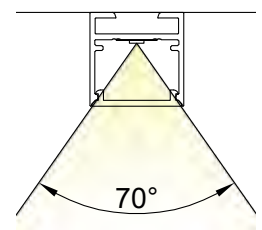
sorgente luminosa lighting source

W/m	10W		10W		13W		14,4W	
Led/m	120Led/m		120Led/m		280Led/m		240Led/m	
Vdc	12Vdc		24Vdc		24Vdc		24Vdc	
IP (a richiesta / on request >IP54)	20		20		20		20	
CCT(K) / Lm/m	2700°K	1200Lm/m	2700°K	1195Lm/m	2700°K	1300Lm/m	2700°K	2309Lm/m
	3000°K	1250Lm/m	3000°K	1379Lm/m	3000°K	1365Lm/m	3000°K	2498Lm/m
	4000°K	1300Lm/m	4000°K	1414Lm/m	4000°K	1430Lm/m	4000°K	2488Lm/m
CRI* (a richiesta / on request >90)	80*		80*		90		80*	
Classe energetica <i>Energy label</i>	E		E		E		D	
Passo di taglio <i>Pitch</i>	25mm		25mm		25mm		33,33mm	

specifiche tecniche apparecchio lighting fixture specifications

Grado IP <i>Protection degree</i>	IP20
Classe isolamento <i>Insulation class</i>	Class III
Controlli integrati <i>Built-in controls</i>	TLS – TBS – PIR
Controllo remoto <i>Remote control</i>	Vedi sezione Sensori See Sensors section
Alimentatori <i>Power supply</i>	Vedi sezione Alimentatori See Power Supplies
Lato uscita cavo standard <i>Standard cable exit</i>	SINISTRA LEFT

Beam angle



strip led opzionali optional led module

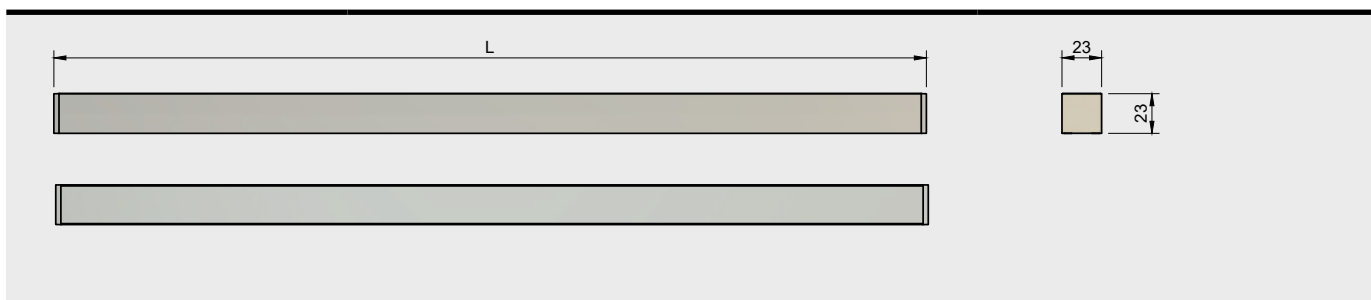
Tunable white - SOB P55 - SOB P7

Vedi sezione Led flessibili lineari
See linear flexible Leds section

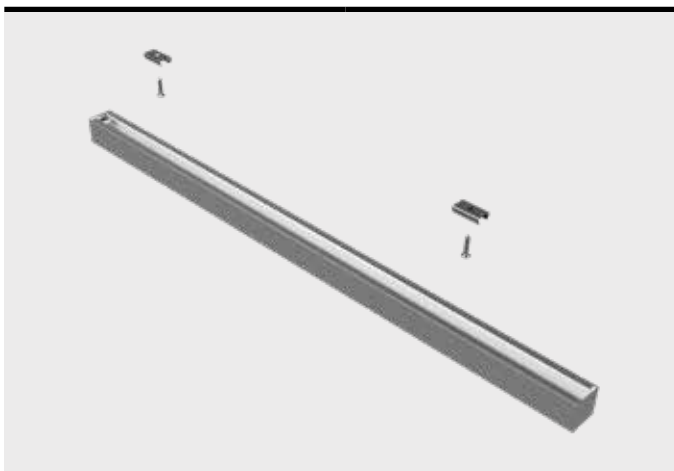
certificazioni di prodotto product certification



dimensioni size



esempi di installazione example of installation



Sistema di fissaggio rapido mediante clips in acciaio a scomparsa. Le teste del profilo sono state concepite per consentire l'uscita del cavo verso l'alto.

DOGA can be installed easily on the surface thanks to a concealed steel fixing clips. Due to the special end caps design, the cable exit can be on the top side from the led luminaire.



PROFILI MONTAGGIO INCASSO

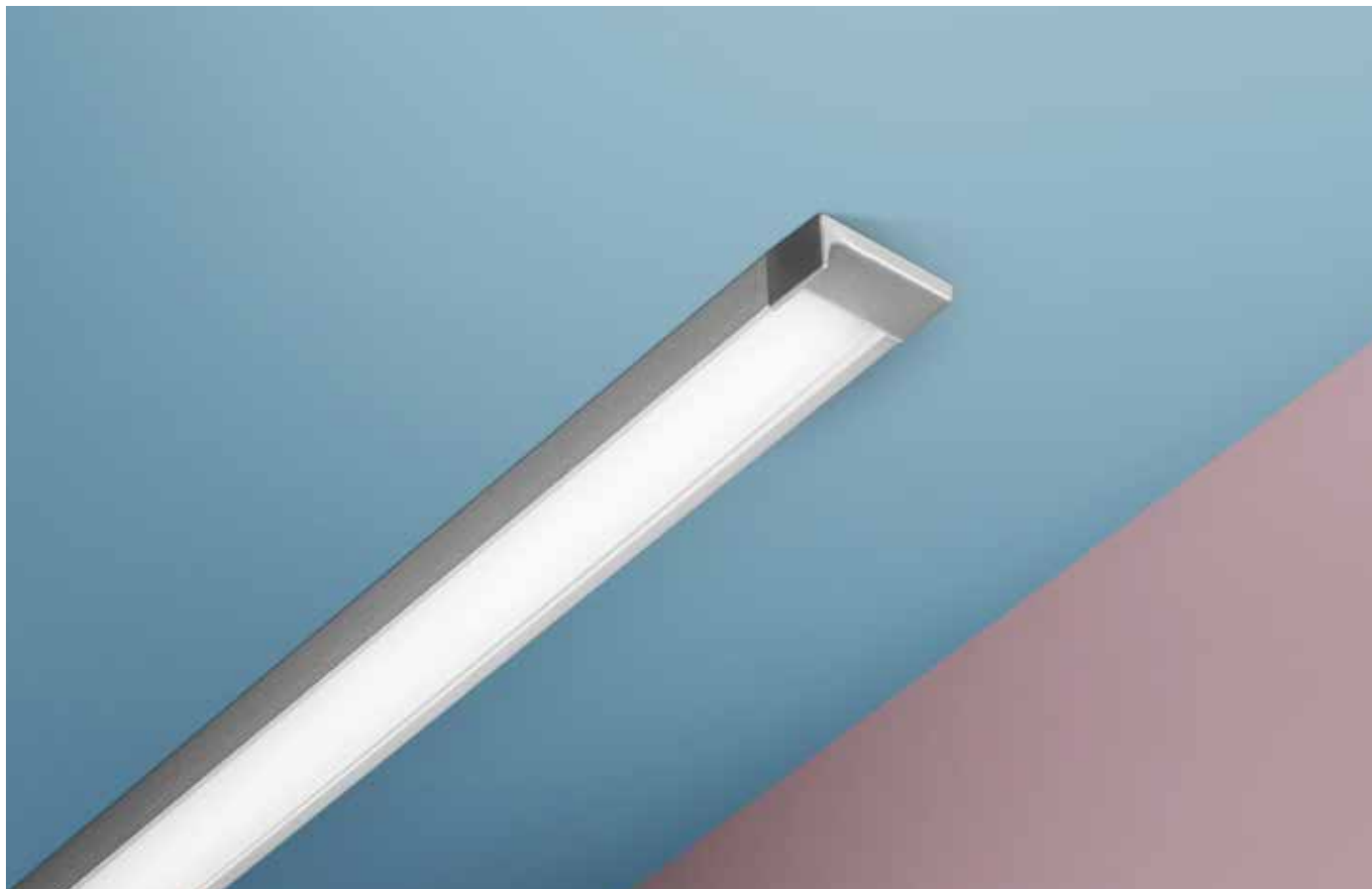
Led recessed profiles



Profili montaggio incasso
Led recessed profile



VIS



Profilo LED realizzato in estruso di alluminio anodizzato con palpebra anti-abbagliamento per installazione ad incasso in fresata. Schermo in policarbonato opale. VIS ha una speciale palpebra studiata per eliminare l'effetto abbagliamento. La proiezione luminosa viene schermata sul lato dell'utente e proiettata verso l'interno del vano illuminato. VIS è ideale per l'applicazione all'interno di armadi guardaroba, vani a giorno e cabine armadio.

LED luminaire made in matt oxidized extruded aluminium with anti-glare eyelid for recessed installation in a blind milled groove. Opal screen available. VIS has a special eyelid designed to eliminate the glare effect. Light projection is screened from the user and directed towards the inside of the lit compartment. VIS is ideal for application in wardrobes, walk-in closets and bookshelves.

corpo lampada
lamp body

Alluminio anodizzato argento opaco e anodizzato nero opaco
Matt silver anodized aluminium matt black anodized aluminium

diffusore
diffuser

Policarbonato opale
Opal polycarbonate

fissaggio
fixing

Montaggio ad incasso
Recessed mounting

lunghezza
profile length

Su richiesta da 200mm a 3000mm
On request from 200mm to 3000mm

lunghezza cavo
cable length

Cablaggio di alimentazione L.2000mm + connettore LV maschio
Power supply wiring L.2000mm + male LV connector

certificazione fotobiologica
photobiological safety

L'apparecchio appartiene al gruppo di rischio 0 (ESENTE)
The device belong to risk group 0 (EXEMPT)

Attenzione: dando e togliendo alimentazione, la lampada tornerà all'ultima posizione memorizzata (touch memory solo per la versione IRS) .
Warning: Connecting and disconnecting the lighting units from the mains, light will return at its latest stored position (memory touch only for IRS sensor version).

finiture finish

corpo lampada **Alluminio anodizzato e nero opaco**
lamp body *Alluminium anodized and black matt*

diffusore **Policarbonato opale**
diffuser *Opal polycarbonate*



sorgente luminosa lighting source

W/m	10W		10W		14,4W	
Led/m	120Led/m		120Led/m		240Led/m	
Vdc	12Vdc		24Vdc		24Vdc	
IP (a richiesta / on request >IP54)	20		20		20	
CCT(K) / Lm/m	2700°K	1200Lm/m	2700°K	1195Lm/m	2700°K	2309Lm/m
	3000°K	1250Lm/m	3000°K	1379Lm/m	3000°K	2498Lm/m
	4000°K	1300Lm/m	4000°K	1414Lm/m	4000°K	2488Lm/m
CRI* (a richiesta / on request >90)	80		80		80*	
Classe energetica <i>Energy label</i>	E		E		D	
Passo di taglio <i>Pitch</i>	25mm		25mm		33,33mm	

specifiche tecniche apparecchio lighting fixture specifications

Grado IP *Protection degree*

IP20

Beam angle

Classe isolamento *Insulation class*

Class III

Controlli integrati *Built-in controls*

TLS – TBS – IRS

Controllo remoto *Remote control*

Vedi sezione Sensori *See Sensors section*

Alimentatori *Power supply*

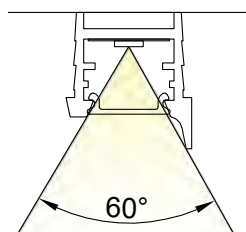
Vedi sezione Alimentatori *See Power Supplies*

Lato uscita cavo standard

SINISTRA

Standard cable exit

LEFT



strip led opzionali optional led module

Tunable white - SOB P55 - SOB P7

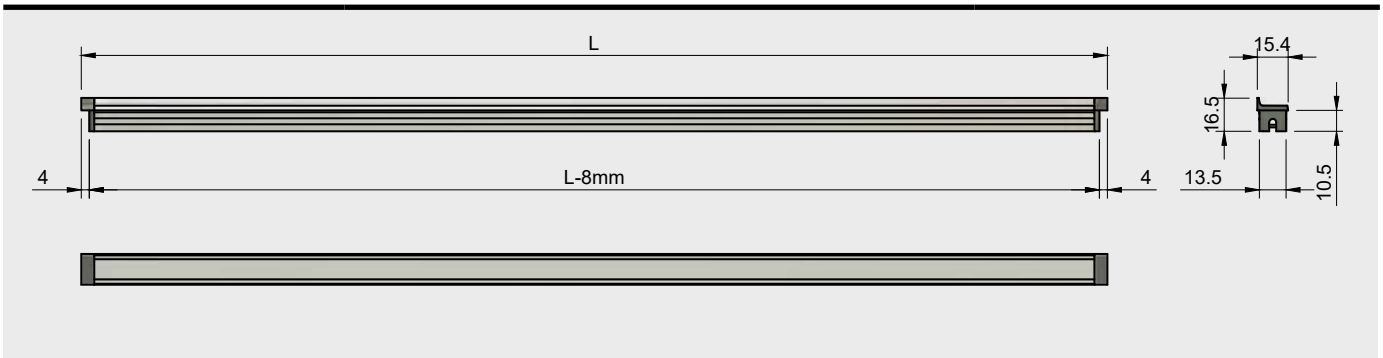
Vedi sezione Led flessibili lineari

See linear flexible Leds section

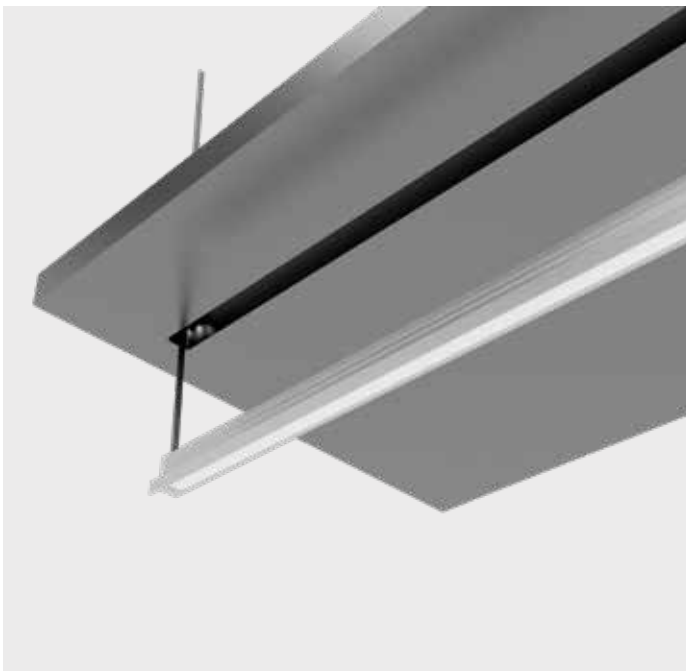
certificazioni di prodotto product certification



dimensioni size



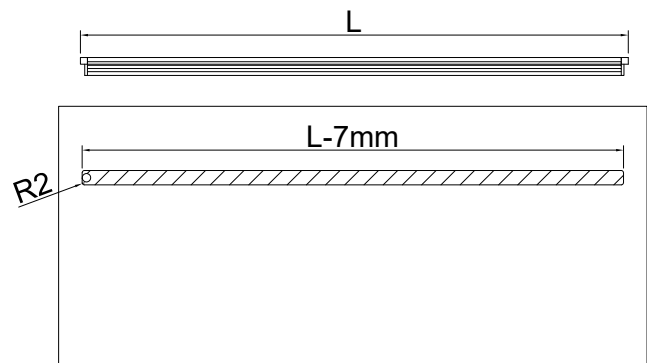
esempi di installazione example of installation



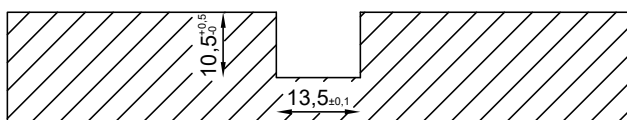
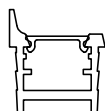
Utilizzare questa formula per calcolare la lunghezza della fresata: L . apparecchio (mm) - 7 mm (-0/+0,2mm)
Use this formula to calculate the length of the recess: L . luminaire (mm) - 7 mm (-0/+0,2mm).

Le quote sono indicative perché possono variare in funzione dell'applicazione e del materiale da cui è composto il piano di installazione.

Text is indicative because it may vary according to the application and material included in the installation plan.



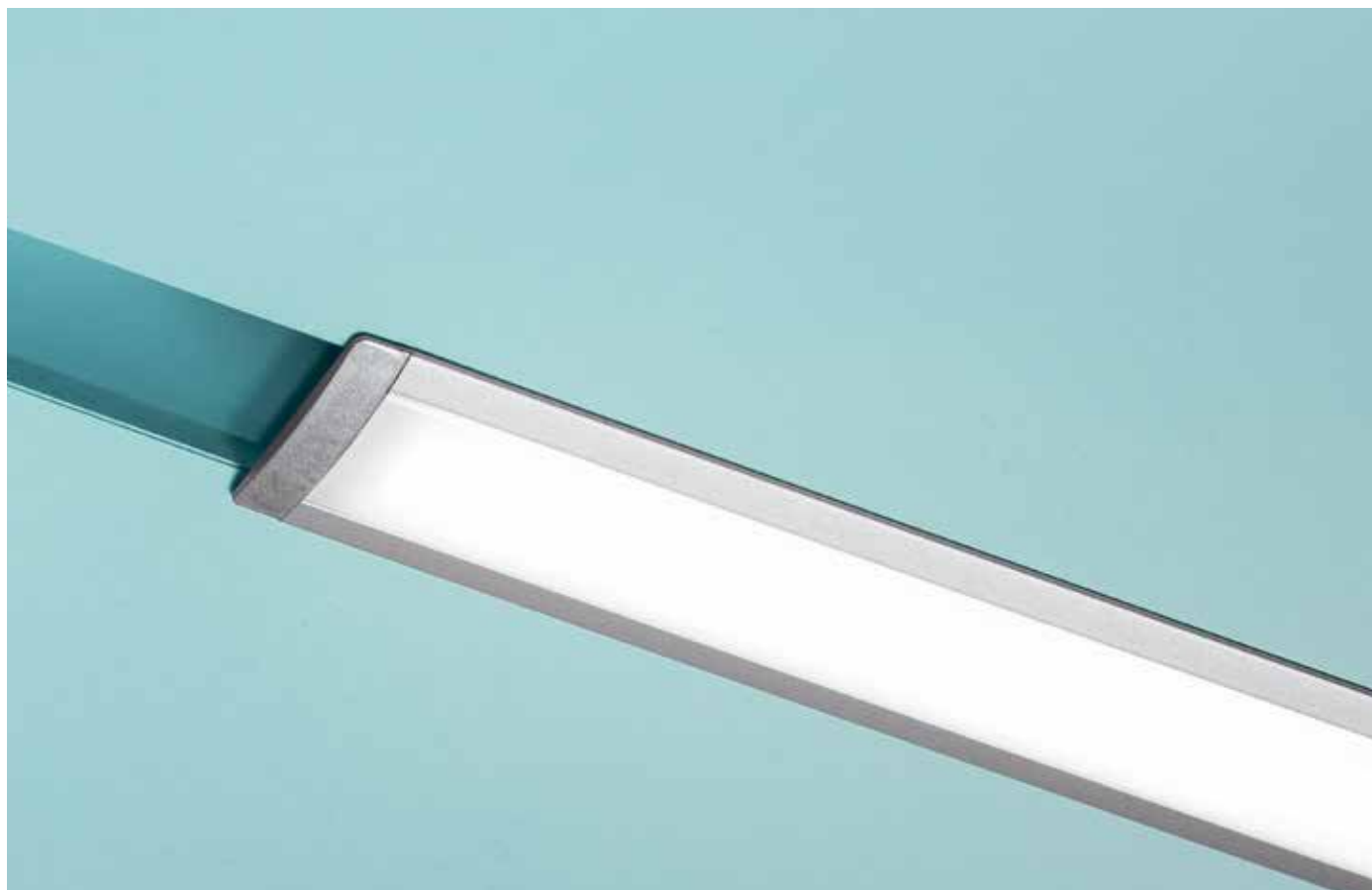
specifiche di installazione technical specifications for installation



Tenere conto che, rispetto alla lunghezza totale (L), vanno sottratte le misure delle sporgenze dei terminali plastici, praticare quindi sul pannello una fresata con le misure indicate per la lunghezza $L-7$ mm. E' opportuno effettuare una fresata di prova sullo stesso tipo di materiale sul quale si andrà ad applicare l'apparecchio. Materiali diversi potrebbero richiedere tolleranze diverse nella fresatura. Per l'eventuale uscita del connettore praticare un foro $\varnothing 8$ in base alle esigenze di uscita del cavo.

Take into account that, in relation to the total length (L), the measurements of the protrusions of the plastic terminals must be subtracted, and then make a milling on the panel with the measurements indicated for the length $L-7$ mm. It is advisable to carry out a test milling on the same type of material on which the apparatus will be applied. Different materials may require different tolerances in the milling. For connector output, drill a hole $\varnothing 8$ according to the cable output requirements.





Profilo lineare LED ultrasottile da incasso in battuta per fresata di soli 6 mm di profondità con emissione luce a proiezione simmetrica. Realizzato in alluminio estruso e completato da testate di chiusura in termoplastico e schermo diffusore in policarbonato.

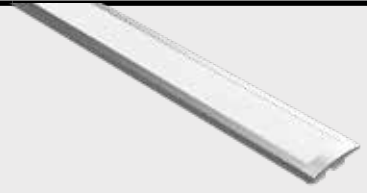
Slim LED linear recessed narrow profile with symmetrical light projection for milled of 6mm of depth. Designed based on a single essential profile, made of extruded aluminium with lateral heads in thermoplastic and opal polycarbonate diffuser.

corpo lampada <i>lamp body</i>	Alluminio anodizzato argento opaco <i>Matt silver anodized aluminium</i>
diffusore <i>diffuser</i>	Policarbonato opale <i>Opal polycarbonate</i>
fissaggio <i>fixing</i>	Montaggio ad incasso <i>Recessed mounting</i>
lunghezze <i>profile length</i>	Su richiesta da 200mm a 4000mm <i>On request from 200mm to 4000mm</i>
lunghezza cavo <i>cable length</i>	Cablaggio di alimentazione L.2000mm + connettore LV maschio <i>Power supply wiring L.2000mm + male LV connector</i>
certificazione fotobiologica <i>photobiological safety</i>	L'apparecchio appartiene al gruppo di rischio 0 (ESENTE) <i>The device belong to risk group 0 (EXEMPT)</i>

Attenzione: dando e togliendo alimentazione, la lampada tornerà all'ultima posizione memorizzata (touch memory solo per la versione IRS) .
Warning: Connecting and disconnecting the lighting units from the mains, light will return at its latest stored position (memory touch only for IRS sensor version).

finiture finish

corpo lampada lamp body	Alluminio anodizzato Alluminium anodized
diffusore diffuser	Policarbonato opale Opal polycarbonate



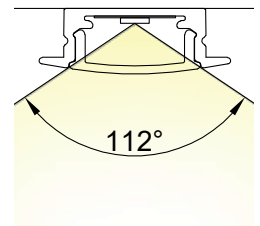
sorgente luminosa lighting source

W/m	10W		10W		13W		14,4W	
Led/m	120Led/m		120Led/m		280Led/m		240Led/m	
Vdc	12Vdc		24Vdc		24Vdc		24Vdc	
IP (a richiesta / on request >IP54)	20		20		20		20	
CCT(K) / Lm/m	2700°K	1200Lm/m	2700°K	1195Lm/m	2700°K	1300Lm/m	2700°K	2309Lm/m
	3000°K	1250Lm/m	3000°K	1379Lm/m	3000°K	1365Lm/m	3000°K	2498Lm/m
	4000°K	1300Lm/m	4000°K	1414Lm/m	4000°K	1430Lm/m	4000°K	2488Lm/m
CRI* (a richiesta / on request >90)	80*		80*		90		80*	
Classe energetica Energy label	E		E		E		D	
Passo di taglio Pitch	25mm		25mm		25mm		33,33mm	

specifiche tecniche apparecchio lighting fixture specifications

Grado IP Protection degree	IP20
Classe isolamento Insulation class	Class III
Controlli integrati Built-in controls	TLS – TBS – PIR - IRS
Controllo remoto Remote control	Vedi sezione Sensori See Sensors section
Alimentatori Power supply	Vedi sezione Alimentatori See Power Supplies

Beam angle

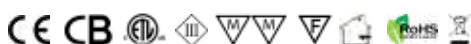


strip led opzionali optional led module

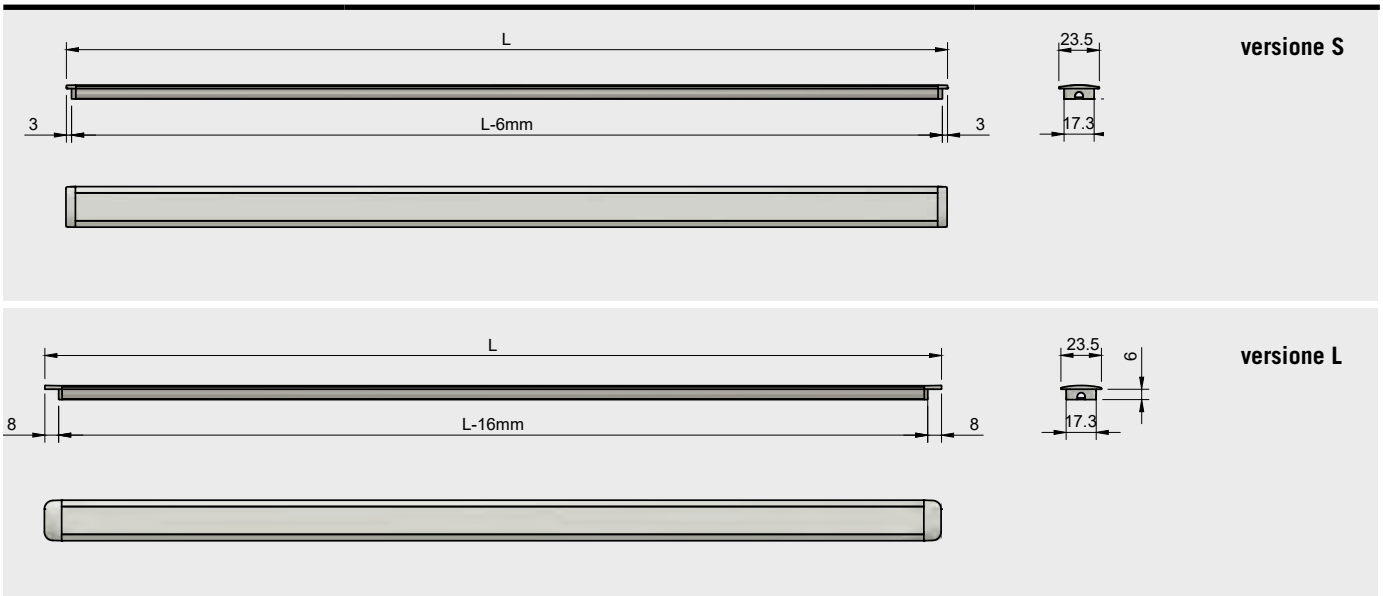
Tunable white - S0B P55 - S0B P7

Vedi sezione Led flessibili lineari
See linear flexible Leds section

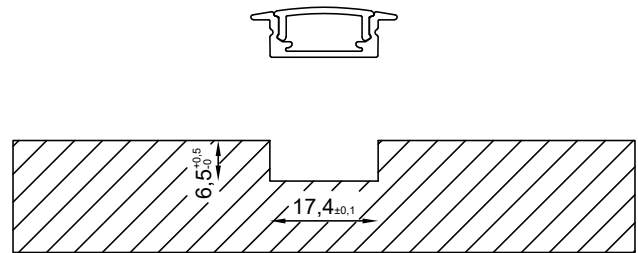
certificazioni di prodotto product certification



dimensioni size



esempi di installazione example of installation



specifiche di installazione technical specifications for installation

Utilizzare questa indicazioni per calcolare la lunghezza della fresata:

L-5 (versione S)

L-15 (versione L)

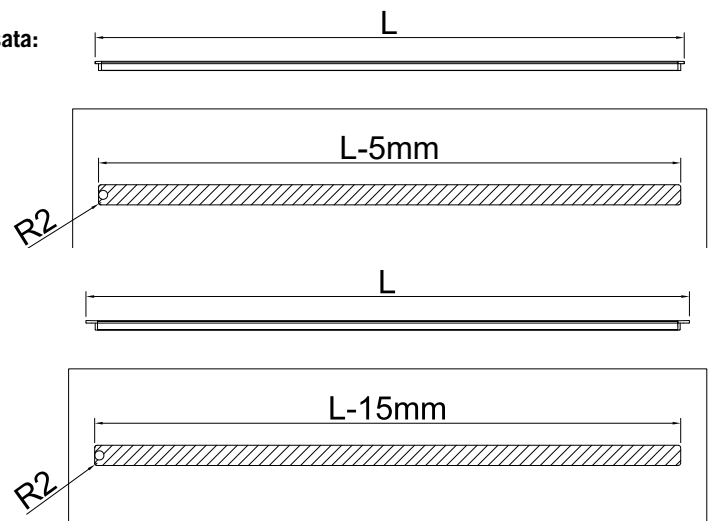
Use this indication to calculate the length of the recess:

L-5 (S version)

L-15 (L version)

Le quote sono indicative perché possono variare in funzione dell'applicazione e del materiale da cui è composto il piano di installazione.

Text is indicative because it may vary according to the application and material included in the installation plan.





SFRESE



SFRESE è un profilo lineare LED ultrasottile da incasso in battuta per fresata di soli 8 mm di profondità con emissione di luce a proiezione simmetrica. Realizzato in policarbonato opale tinto in massa. SFRESE è l'espressione della massima essenzialità. Incassato a filo e ridotto al minimo è la soluzione ideale per quei progetti che richiedono nastri di luce lineari insoliti.

SFRESE is a LED lighting profile for recessed installation with blind milled groove for indoor use made of dyed opaline white finish extruded prismatic polycarbonate. SFRESE is reduced to the minimum and well integrated in melamine-faced panels or varnish white surfaces. It is the ideal lighting solution for design concepts that demand linear strip lights for creating extraordinary lighting effect.

corpo lampada
lamp body

diffusore
diffuser

fissaggio
fixing

lunghezza
profile length

lunghezza cavo
cable length

certificazione fotobiologica
photobiological safety

Estruso in policarbonato opale
Extruded opal polycarbonate

Policarbonato opale
Opal polycarbonate

Montaggio ad incasso
Recessed mounting

Su richiesta da 200mm a 3000mm
On request from 200mm to 3000mm

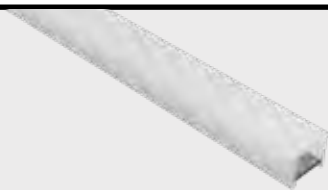
Cablaggio di alimentazione L.2000mm + connettore LV maschio
Power supply wiring L.2000mm + male LV connector

L'apparecchio appartiene al gruppo di rischio 0 (ESENTE)
The device belong to risk group 0 (EXEMPT)

Attenzione: dando e togliendo alimentazione, la lampada tornerà all'ultima posizione memorizzata (touch memory solo per la versione IRS) .
Warning: Connecting and disconnecting the lighting units from the mains, light will return at its latest stored position (memory touch only for IRS sensor version).

finiture finish

diffusore **Policarbonato opale**
diffuser *Opal polycarbonate*



sorgente luminosa lighting source

W/m	10W		10W		13W		14,4W	
Led/m	120Led/m		120Led/m		280Led/m		240Led/m	
Vdc	12Vdc		24Vdc		24Vdc		24Vdc	
IP (a richiesta / on request >IP54)	20		20		20		20	
CCT(K) / Lm/m	2700°K	1200Lm/m	2700°K	1195Lm/m	2700°K	1300Lm/m	2700°K	2309Lm/m
	3000°K	1250Lm/m	3000°K	1379Lm/m	3000°K	1365Lm/m	3000°K	2498Lm/m
	4000°K	1300Lm/m	4000°K	1414Lm/m	4000°K	1430Lm/m	4000°K	2488Lm/m
CRI* (a richiesta / on request >90)	80*		80*		90		80*	
Classe energetica Energy label	E		E		E		D	
Passo di taglio Pitch	25mm		25mm		25mm		33,33mm	

specifiche tecniche apparecchio lighting fixture specifications

Grado IP Protection degree

IP20

Beam angle

Classe isolamento Insulation class

Class III

Controlli integrati Built-in controls

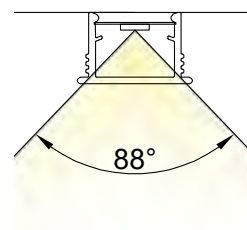
TLS – TBS – PIR - IRS

Controllo remoto Remote control

Vedi sezione Sensori See Sensors section

Alimentatori Power supply

Vedi sezione Alimentatori See Power Supplies



strip led opzionali optional led module

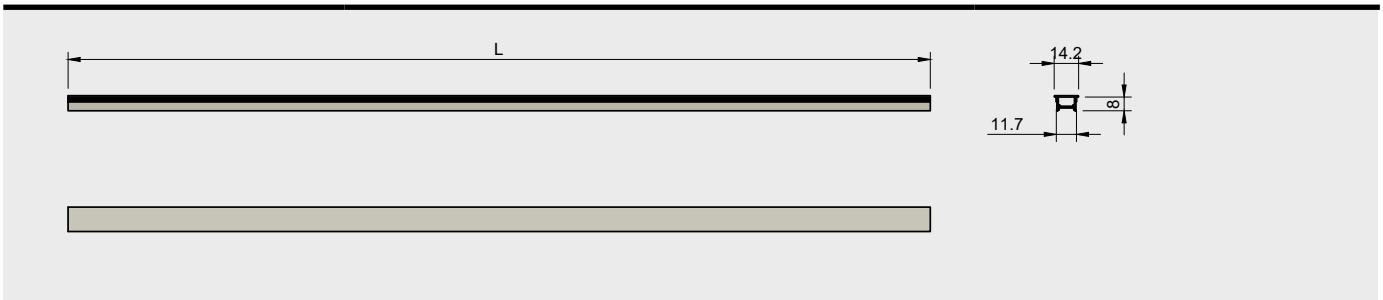
Tunable white - SOB P55 - SOB P7

Vedi sezione Led flessibili lineari
See linear flexible Leds section

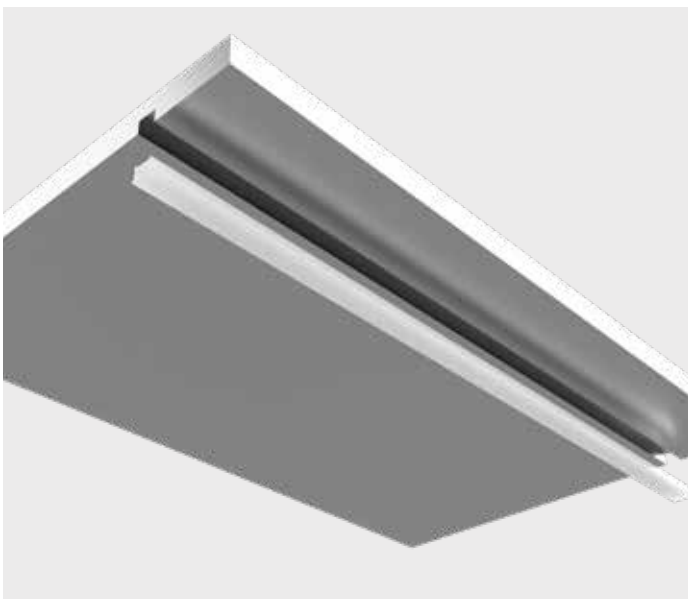
certificazioni di prodotto product certification



dimensioni size



esempi di installazione example of installation



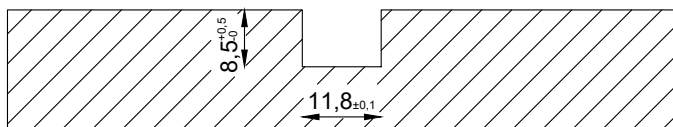
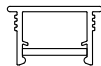
SFRESE può essere installato con il cavo di alimentazione del profilo luminoso in posizione assiale o radiale rispetto al piano di montaggio.

The SFRESE can be installed using the lighting profile power cable in axial or radial position with respect to the assembly plan.

Installare il profilo luminoso effettuando una leggera pressione fino al completo inserimento in fresata.

Install the lighting profile by applying light pressure until it is seated in the recess.

specifiche di installazione technical specifications for installation



Praticare sul pannello una fresata con le misure indicate, è opportuno effettuare una fresata di prova sullo stesso tipo di materiale sul quale si andrà ad applicare l'apparecchio. Materiali diversi potrebbero richiedere tolleranze diverse nella fresatura. Per l'eventuale uscita del connettore praticare un foro $\varnothing 8$ in base alle esigenze di uscita del cavo.

The panel is milled to the specified dimensions, and a test milling is carried out on the same type of material as that on which the apparatus will be applied. Different materials may require different tolerances in milling. For connector output, drill a hole $\varnothing 8$ according to the cable output requirements.



RIFT



Una lampada che esce completamente dagli schemi: due in un colpo solo! Perché dividere quello che può stare insieme? RIFT è ottenuto dalla coestrusione tra policarbonato opale nero e policarbonato opale diffondente. Innovativo profilo LED d'interni per installazione ad incasso a filo pannello. Sorgente luminosa arretrata rispetto al bordo per minimizzarne la visibilità ed i livelli di abbagliamento. Emissione luce asimmetrica.

Completely out of the ordinary: two at one stroke! Why separate what can belong together? RIFT is made of coextruded black polycarbonate with opal diffuser polycarbonate. Innovative interior LED luminaire profile for recessed flush mounting on panel. Recessed LED lighting source for minimum visibility and glare reduction. Asymmetric emission light beam.

corpo lampada
lamp body

diffusore
diffuser

fissaggio
fixing

lunghezza
profile length

lunghezza cavo
cable length

certificazione fotobiologica
photobiological safety

Coestruso in policarbonato nero e opale
Coextruded black and opal polycarbonate

Policarbonato opale
Opal polycarbonate

Montaggio ad incasso
Recessed mounting

Su richiesta da 200mm a 3300mm
On request from 200mm to 3300mm

Cablaggio di alimentazione L.2000mm + connettore LV maschio
Power supply wiring L.2000mm + male LV connector

L'apparecchio appartiene al gruppo di rischio 0 (ESENTE)
The device belong to risk group 0 (EXEMPT)

finiture *finish*

diffusore **Policarbonato opale e nero**
diffuser *Opal and black polycarbonate*



sorgente luminosa *lighting source*

W/m	9,6W	
Led/m	210Led/m	
Vdc	24Vdc	
IP <i>(a richiesta / on request >IP54)</i>	20	
CCT(K) / Lm/m	2700°K	864Lm/m
	3000°K	864Lm/m
	4000°K	960Lm/m
CRI* <i>(a richiesta / on request >90)</i>	90	
Classe energetica <i>Energy label</i>		
Passo di taglio <i>Pitch</i>	33.33mm	

specifiche tecniche apparecchio *lighting fixture specifications*

Grado IP *Protection degree*

IP20

Beam angle

Classe isolamento *Insulation class*

Class III

Controlli integrati *Built-in controls*

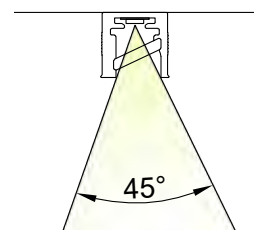
-

Controllo remoto *Remote control*

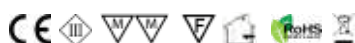
Vedi sezione Sensori *See Sensors section*

Alimentatori *Power supply*

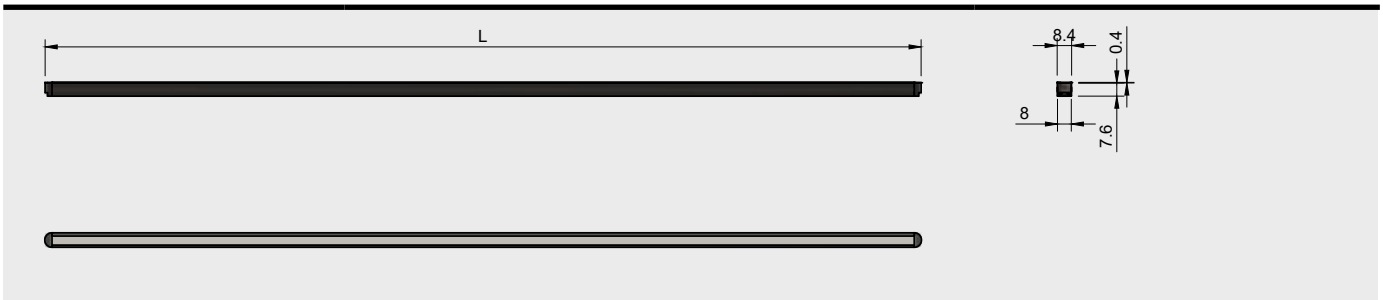
Vedi sezione Alimentatori *See Power Supplies*



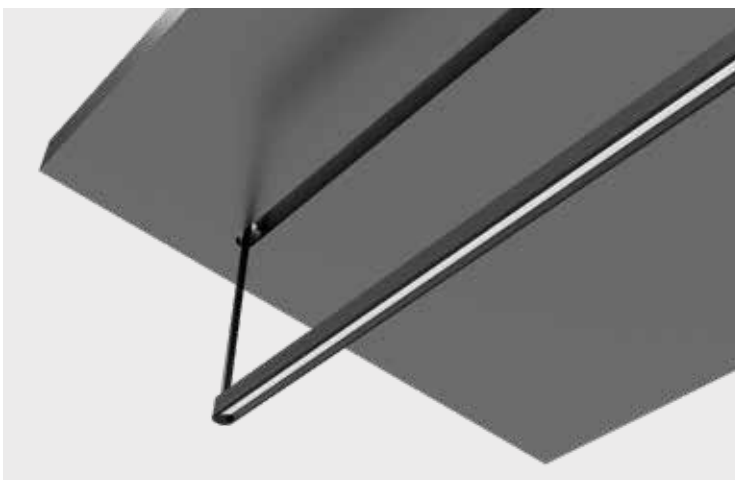
certificazioni di prodotto *product certification*



dimensioni size



esempi di installazione example of installation



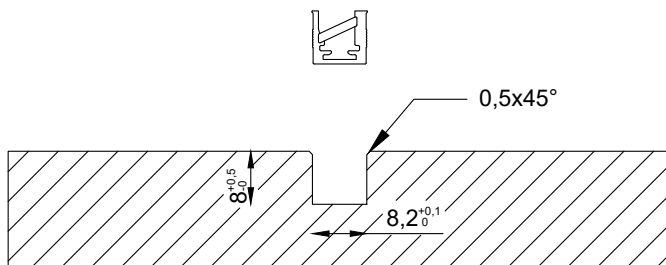
RIFT ha una forma speciale studiata per eliminare l'effetto abbagliamento e per l'installazione ad incasso a filo pannello con il profilo completamente affogato in fresata. La proiezione luminosa viene schermata sul lato dell'utente e proiettata verso l'interno del vano illuminato.

RIFT has a special shape allows the profile to be installed perfectly flush with the panel without emerging from the milled groove and to eliminate the glare effect. Light projection is screened from the user and directed towards the inside of the lit compartment.

RIFT è un apparecchio privo di interruttore, quindi l'accensione dello stesso deve avvenire tramite un interruttore separato.

RIFT is a switchless component; therefore, it must be switched on using a separate switch.

specifiche di installazione technical specifications for installation



Praticare sul pannello una fresata con le misure indicate, è opportuno effettuare una fresata di prova sullo stesso tipo di materiale sul quale si andrà ad applicare l'apparecchio. Prevedere una fresatura D.8mm nelle estremità. Materiali diversi potrebbero richiedere tolleranze diverse nella fresatura. Per l'eventuale uscita del connettore praticare un foro Ø8 in base alle esigenze di uscita del cavo.

The panel is milled to the specified dimensions, and a test milling is carried out on the same type of material as that on which the apparatus will be applied. Provide a D.8mm milling at the ends. Different materials may require different tolerances in the milling. For connector output, drill a hole Ø8 according to the cable output requirements.

Profili montaggio incasso
Led recessed profile

ZEMIS



LAME



E un profilo minimalista luminoso in policarbonato concepito per l'installazione ad incasso in battuta su fresata passante a basso spessore.

It is a minimalist profile designed for recessed installation using a through-milled groove.

corpo lampada

lamp body

diffusore

diffuser

fissaggio

fixing

lunghezza

profile length

lunghezza cavo

cable length

certificazione fotobiologica

photobiological safety

Estruso in policarbonato opale

Extruded opal polycarbonate

Policarbonato opale

Opal polycarbonate

Montaggio ad incasso

Recessed mounting

Su richiesta da 200mm a 3000mm

On request from 200mm to 3000mm

Cablaggio di alimentazione L.2000mm

Power wiring L.2000mm

L'apparecchio appartiene al gruppo di rischio 0 (ESENTE)

The device belong to risk group 0 (EXEMPT)

finiture finish

diffusore **Policarbonato opale e dark grey a richiesta**
diffuser *Opal polycarbonate and dark grey by request*



sorgente luminosa lighting source

W/m	10W	
Led/m	168Led/m	
Vdc	12Vdc	
IP (a richiesta / on request >IP54)	20	
CCT(K) / Lm/m	2700°K	1150Lm/m
	3000°K	1150Lm/m
	4000°K	1200Lm/m
CRI* (a richiesta / on request >90)	80	
Classe energetica Energy label	E	
Passo di taglio Pitch	17,86mm	

specifiche tecniche apparecchio lighting fixture specifications

Grado IP Protection degree

IP20

Beam angle

Classe isolamento Insulation class

Class III

Controlli integrati Built-in controls

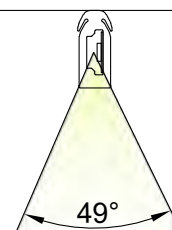
-

Controllo remoto Remote control

Vedi sezione Sensori See Sensors section

Alimentatori Power supply

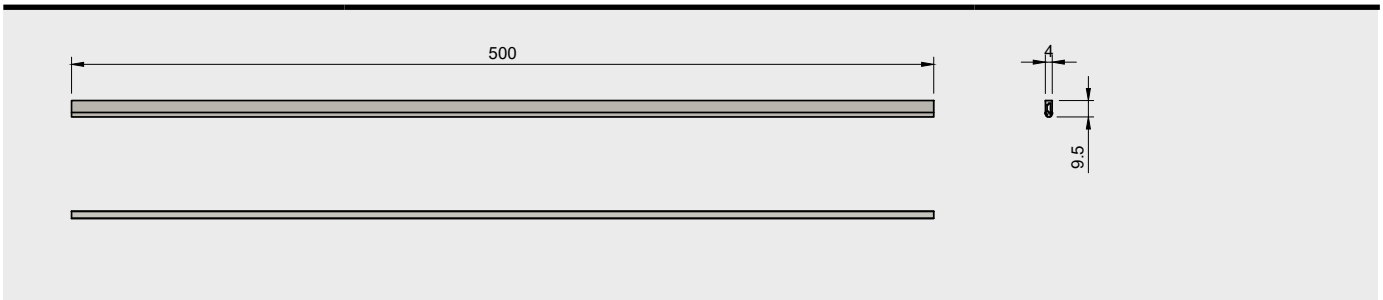
Vedi sezione Alimentatori See Power Supplies



certificazioni di prodotto product certification



dimensioni size



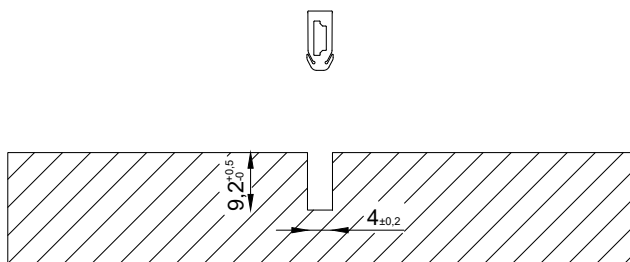
esempi di installazione example of installation



La lunghezza di questo profilo luminoso è personalizzabile su richiesta, da min 300mm a max 3000mm. LAME è per l'installazione verticale sui fianchi degli armadi guardaroba, delle colonne cucina e ad integrare su profili strutturali in alluminio.

Its length can be adapted to your needs, with a minimum of 300 mm and a maximum of 3000 mm. LAME is designed for vertical installation on the sides of wardrobes, kitchen columns and for integration on structural aluminium profiles.

specifiche di installazione technical specifications for installation



Praticare sul pannello una fresata con le misure indicate, è opportuno effettuare una fresata di prova sullo stesso tipo di materiale sul quale si andrà ad applicare l'apparecchio. Materiali diversi potrebbero richiedere tolleranze diverse nella fresatura. Per l'eventuale uscita del connettore praticare un foro $\varnothing 8$ in base alle esigenze di uscita del cavo.

The panel is milled to the specified dimensions, and a test milling is carried out on the same type of material as that on which the apparatus will be applied. Different materials may require different tolerances in milling. For connector output, drill a hole $\varnothing 8$ according to the cable output requirements.

Profilo montaggio incasso
Led recessed profile

ZEMIS



LEDRE



LEDRE è un profilo LED da incasso in policarbonato studiato per l'installazione ad incasso a filo pannello su fresata passante.

LEDRE is a recessed polycarbonate LED profile. LEDRE is designed for recessed installation in a blind or through milled groove. The specific LEDRE's shape allows the profile to be installed perfectly flush with the panel without emerging from the milled groove.

corpo lampada
lamp body

diffusore
diffuser

fissaggio
fixing

lunghezze
profile length

lunghezza cavo
cable length

certificazione fotobiologica
photobiological safety

Estruso in policarbonato opale o dark grey
Extruded opal or dark grey polycarbonate

Policarbonato opale
Opal polycarbonate

Montaggio ad incasso
Recessed mounting

Su richiesta da 200mm a 3000mm
On request from 200mm to 3000mm

Cablaggio di alimentazione L.2000mm
Power wiring L.2000mm

L'apparecchio appartiene al gruppo di rischio 0 (ESENTE)
The device belong to risk group 0 (EXEMPT)

Attenzione: dando e togliendo alimentazione, la lampada tornerà all'ultima posizione memorizzata (touch memory solo per la versione IRS) .
Warning: Connecting and disconnecting the lighting units from the mains, light will return at its latest stored position (memory touch only for IRS sensor version).

finiture finish

diffusore
diffuser **Policarbonato opale e dark grey a richiesta**
Opal polycarbonate and dark grey by request



sorgente luminosa lighting source

W/m	10W		10W	
Led/m	120Led/m		120Led/m	
Vdc	12Vdc		24Vdc	
IP (a richiesta / on request >IP54)	20		20	
CCT(K) / Lm/m	2700°K	1200Lm/m	2700°K	1195Lm/m
	3000°K	1250Lm/m	3000°K	1379Lm/m
	4000°K	1300Lm/m	4000°K	1414Lm/m
CRI* (a richiesta / on request >90)	80*		80*	
Classe energetica Energy label				
Passo di taglio Pitch	25mm		25mm	

specifiche tecniche apparecchio lighting fixture specifications

Grado IP Protection degree

IP20

Classe isolamento Insulation class

Class III

Controlli integrati Built-in controls

IRS

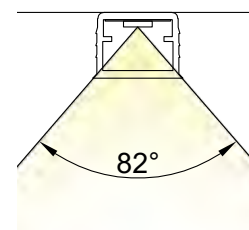
Controllo remoto Remote control

Vedi sezione Sensori See Sensors section

Alimentatori Power supply

Vedi sezione Alimentatori See Power Supplies

Beam angle



strip led opzionali optional led module

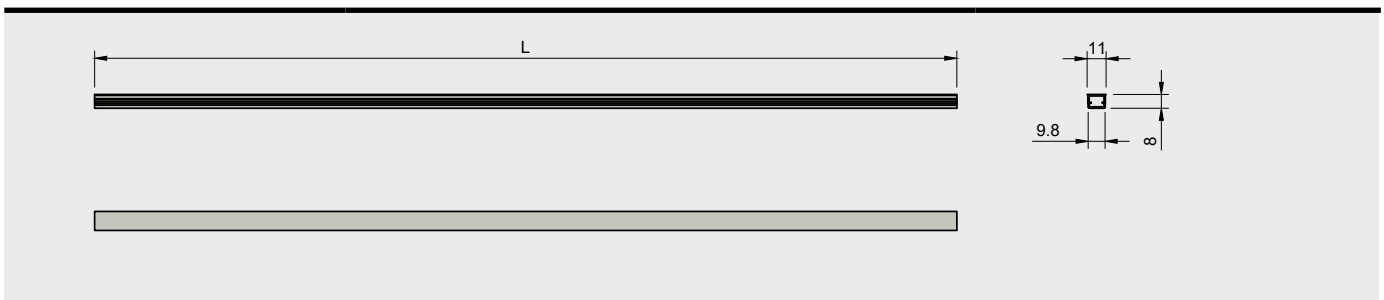
Tunable white - S0B P55 - S0B P7

Vedi sezione Led flessibili lineari
See linear flexible Leds section

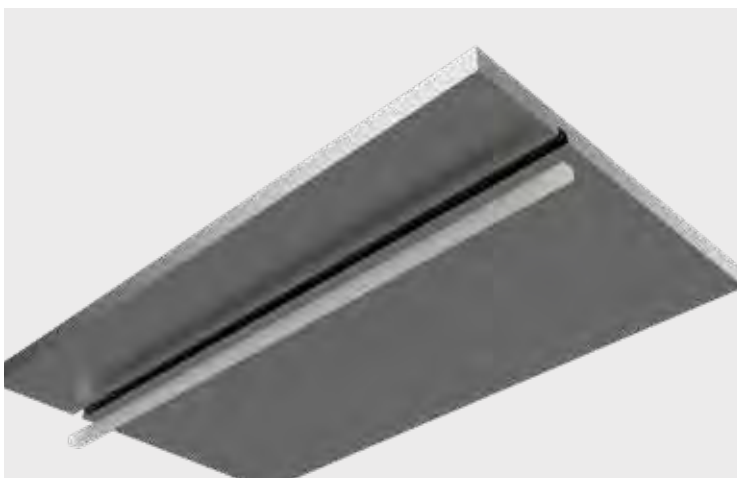
certificazioni di prodotto product certification



dimensioni size



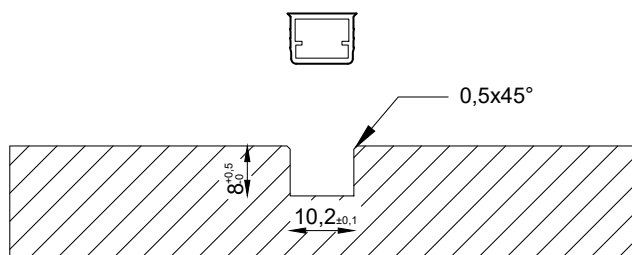
esempi di installazione example of installation



La lunghezza di questo profilo luminoso è personalizzabile su richiesta, da min. 300mm a max 3000mm. LEDRE è consigliato per l'installazione verticale sui fianchi degli armadi guardaroba e delle colonne cucina.

Its length can be adapted to your needs, with a minimum of 300mm and a maximum of 3000mm LEDRE is recommended for vertical installation on the sides of wardrobes, and on kitchen larders.

specifiche di installazione technical specifications for installation



Praticare sul pannello una fresata con le misure indicate, è opportuno effettuare una fresata di prova sullo stesso tipo di materiale sul quale si andrà ad applicare l'apparecchio. Materiali diversi potrebbero richiedere tolleranze diverse nella fresatura. Per l'eventuale uscita del connettore praticare un foro Ø8 in base alle esigenze di uscita del cavo.

The panel is milled to the specified dimensions, and a test milling is carried out on the same type of material as that on which the apparatus will be applied. Different materials may require different tolerances in milling. For connector output, drill a hole Ø8 according to the cable output requirements.



FRES



Microprofilo LED da incasso in policarbonato. FRES è studiato per installazione ad incasso su fresata cieca di larghezza 4mm e profondità 6mm.

Micro recessed polycarbonate LED profile designed for recessed installation using a milled groove 4mm wide and 6mm deep.

corpo lampada

lamp body

diffusore

diffuser

fissaggio

fixing

lunghezza

profile length

lunghezza cavo

cable length

certificazione fotobiologica

photobiological safety

Estruso in policarbonato opale

Extruded opal polycarbonate

Policarbonato opale

Opal polycarbonate

Montaggio ad incasso

Recessed mounting

Su richiesta da 200mm a 3000mm

On request from 200mm to 3000mm

Cablaggio di alimentazione L.2000mm

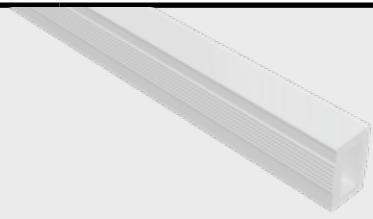
Power supply wiring L.2000mm

L'apparecchio appartiene al gruppo di rischio 0 (ESENTE)

The device belong to risk group 0 (EXEMPT)

finiture finish

diffusore **Policarbonato opale**
diffuser *Opal polycarbonate*



sorgente luminosa lighting source

W/m	9,6W	
Led/m	210Led/m	
Vdc	24Vdc	
IP (a richiesta / on request >IP54)	20	
CCT(K) / Lm/m	2700°K	864Lm/m
	3000°K	864Lm/m
	4000°K	960Lm/m
CRI* (a richiesta / on request >90)	90	
Classe energetica Energy label		
Passo di taglio Pitch	33.33mm	

specifiche tecniche apparecchio lighting fixture specifications

Grado IP Protection degree

IP20

Beam angle

Classe isolamento Insulation class

Class III

Controlli integrati Built-in controls

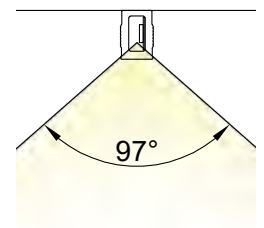
-

Controllo remoto Remote control

Vedi sezione Sensori See Sensors section

Alimentatori Power supply

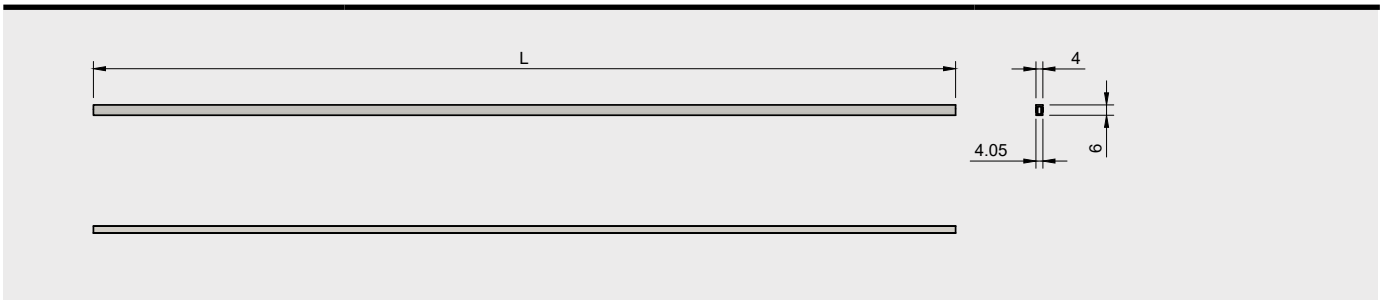
Vedi sezione Alimentatori See Power Supplies



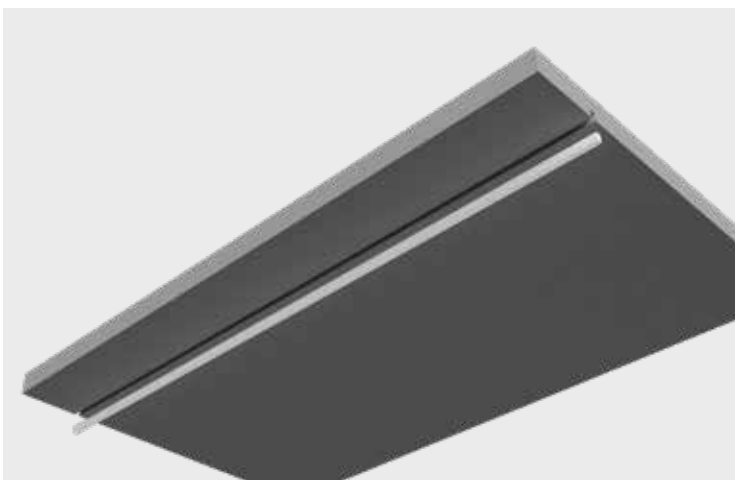
certificazioni di prodotto product certification



dimensioni size



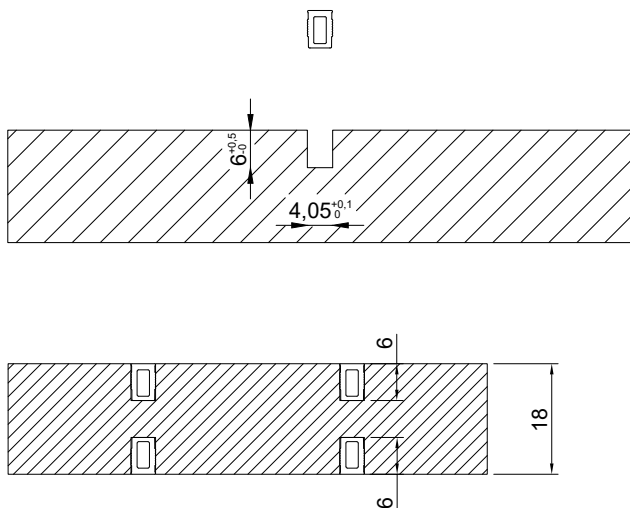
esempi di installazione example of installation



La lunghezza di questo profilo luminoso è personalizzabile su richiesta, da min 300mm a max 3000mm.
FRES è consigliato per applicazione verticale su doppio lato in fianchi armadi di spessore 18mm.

*Its length can be adapted to your needs, with a minimum of 300mm and a maximum of 3000mm.
FRES is recommended for vertical installation double sided on sideboards of wardrobe 18mm thickness.*

specifiche di installazione technical specifications for installation

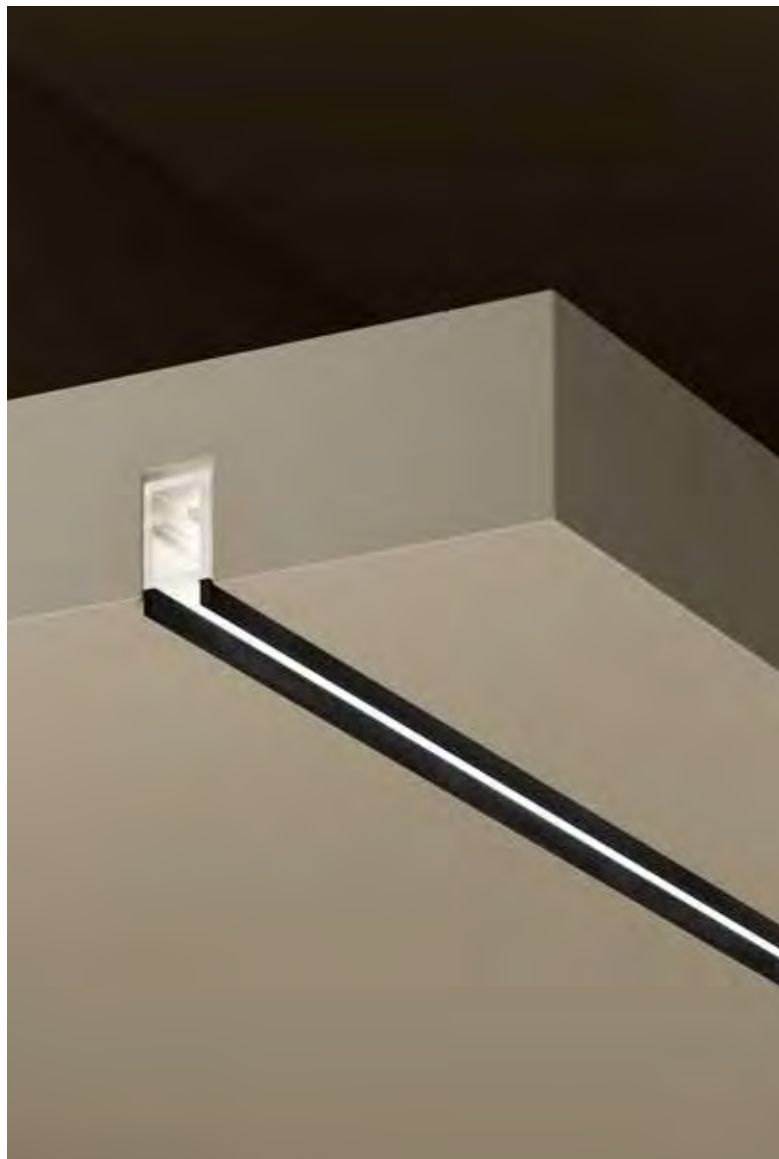


Praticare sul pannello una fresata con le misure indicate, è opportuno effettuare una fresata di prova sullo stesso tipo di materiale sul quale si andrà ad applicare l'apparecchio. Materiali diversi potrebbero richiedere tolleranze diverse nella fresatura. Per l'eventuale uscita del connettore praticare un foro $\varnothing 8$ in base alle esigenze di uscita del cavo.

The panel is milled to the specified dimensions, and a test milling is carried out on the same type of material as that on which the apparatus will be applied. Different materials may require different tolerances in milling. For connector output, drill a hole $\varnothing 8$ according to the cable output requirements.



FUESSE



FUESSE è realizzata da un coestruso di policarbonato opale antiabbagliamento con sezioni colorate in colore nero, che ne formano il bordo a vista. Essenziale e minimale per una perfetta integrazione nelle composizioni d'arredo.

FUESSE consisting of a co-extruded opal anti-glare polycarbonate with sections in black color, which makes visible edge. Essential and minimalist for perfect integration in the furnishing compositions.

corpo lampada

lamp body

diffusore

diffuser

fissaggio

fixing

lunghezza

profile length

lunghezza cavo

cable length

certificazione fotobiologica

photobiological safety

Coestruso in policarbonato nero e opale

Coextruded black and opal polycarbonate

Policarbonato opale

Opal polycarbonate

Montaggio ad incasso

Recessed mounting

Su richiesta da 200mm a 3000mm

On request from 200mm to 3000mm

Cablaggio di alimentazione L.2000mm

Power wiring L.2000mm

L'apparecchio appartiene al gruppo di rischio 0 (ESENTE)


The device belong to risk group 0 (EXEMPT)

finiture finish

diffusore **Policarbonato opale**
diffuser *Opal polycarbonate*



sorgente luminosa lighting source

W/m	9,6W	
Led/m	210Led/m	
Vdc	24Vdc	
IP (a richiesta / on request >IP54)	20	
CCT(K) / Lm/m	2700°K	864Lm/m
	3000°K	864Lm/m
	4000°K	960Lm/m
CRI* (a richiesta / on request >90)	90	
Classe energetica Energy label		
Passo di taglio Pitch	33.33mm	

specifiche tecniche apparecchio lighting fixture specifications

Grado IP Protection degree

IP20

Beam angle

Classe isolamento Insulation class

Class III

Controlli integrati Built-in controls

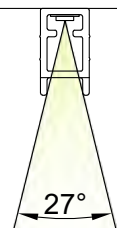
-

Controllo remoto Remote control

Vedi sezione Sensori See Sensors section

Alimentatori Power supply

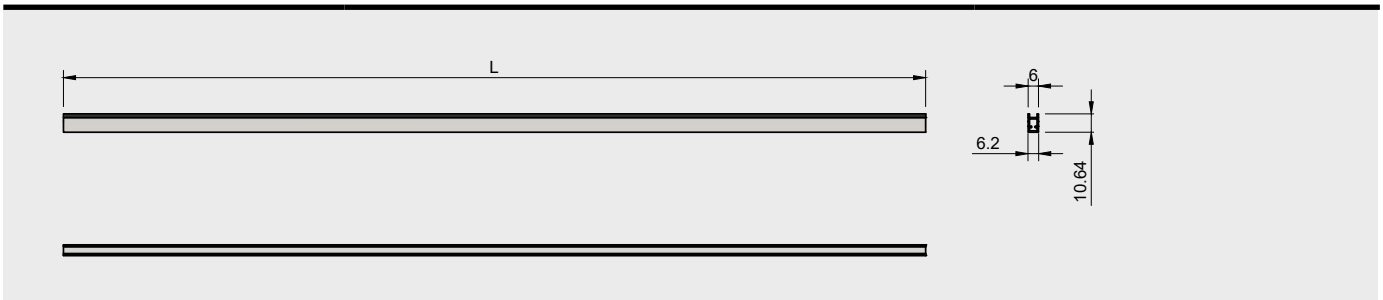
Vedi sezione Alimentatori See Power Supplies



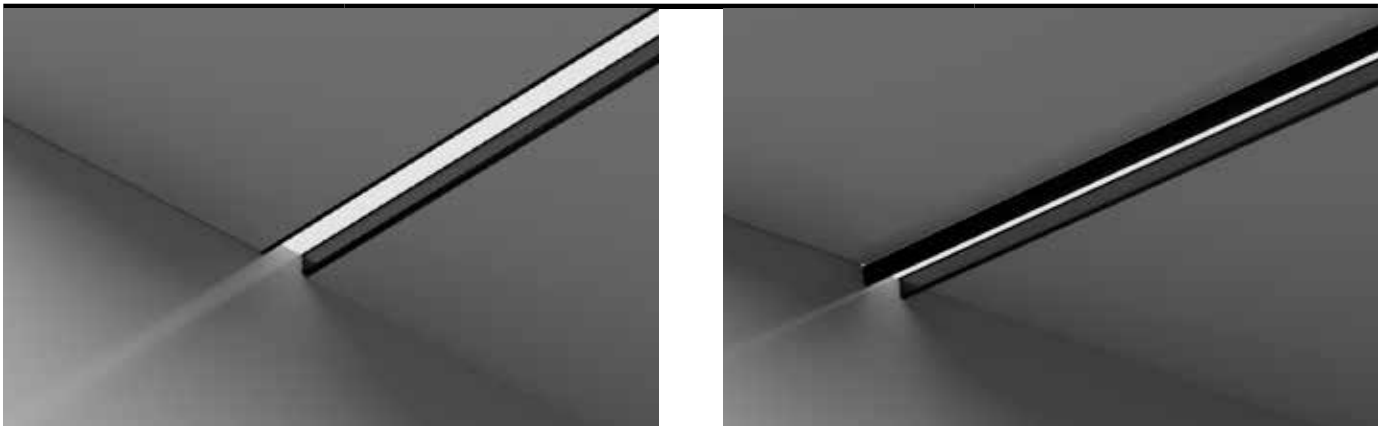
certificazioni di prodotto product certification



dimensioni size



esempi di installazione example of installation



Innovativo profilo lineare con effetto antiabbagliamento LED ultrasottile da incasso a filo pannello o semincasso su fresata.

Innovative linear LED profile for recessed and semi-recessed installation in grooves.

specifiche di installazione technical specifications for installation



FUESSE profilo nella versione per l'installazione ad incasso a filo pannello.
FUESSE profile for flush panel installation.

FUESSE profilo nella versione per l'installazione a semi incasso a filo pannello.
FUESSE profile for semi-recessed panel installation

Profili montaggio incasso
Led recessed profile

ZEMIS



CUS



Profilo LED da incasso in policarbonato minimal. CUS è un profilo concepito per l'installazione ad incasso in battuta su fresata cieca.

Minimal recessed polycarbonate LED profile. CUS is designed for recessed installation using a blind groove.

corpo lampada

lamp body

diffusore

diffuser

fissaggio

fixing

lunghezze

profile length

lunghezza cavo

cable length

certificazione fotobiologica

photobiological safety

Estruso in policarbonato opale

Extruded opal polycarbonate

Policarbonato opale

Opal polycarbonate

Montaggio ad incasso

Recessed mounting

Su richiesta da 200mm a 3000mm

On request from 200mm to 3000mm

Cablaggio di alimentazione L.2000mm

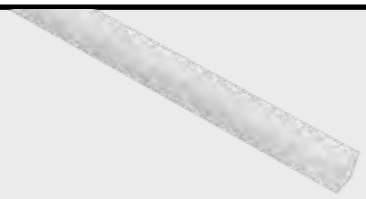
Power wiring L.2000mm

L'apparecchio appartiene al gruppo di rischio 0 (ESENTE)

The device belong to risk group 0 (EXEMPT)

finiture finish

diffusore **Policarbonato opale**
diffuser *Opal polycarbonate*



sorgente luminosa lighting source

W/m	9,6W	
Led/m	210Led/m	
Vdc	24Vdc	
IP (a richiesta / on request >IP54)	20	
CCT(K) / Lm/m	2700°K	864Lm/m
	3000°K	864Lm/m
	4000°K	960Lm/m
CRI* (a richiesta / on request >90)	90	
Classe energetica Energy label		
Passo di taglio Pitch	33.33mm	

specifiche tecniche apparecchio lighting fixture specifications

Grado IP Protection degree

IP20

Classe isolamento Insulation class

Class III

Controlli integrati Built-in controls

-

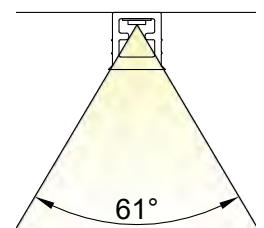
Controllo remoto Remote control

Vedi sezione Sensori See Sensors section

Alimentatori Power supply

Vedi sezione Alimentatori See Power Supplies

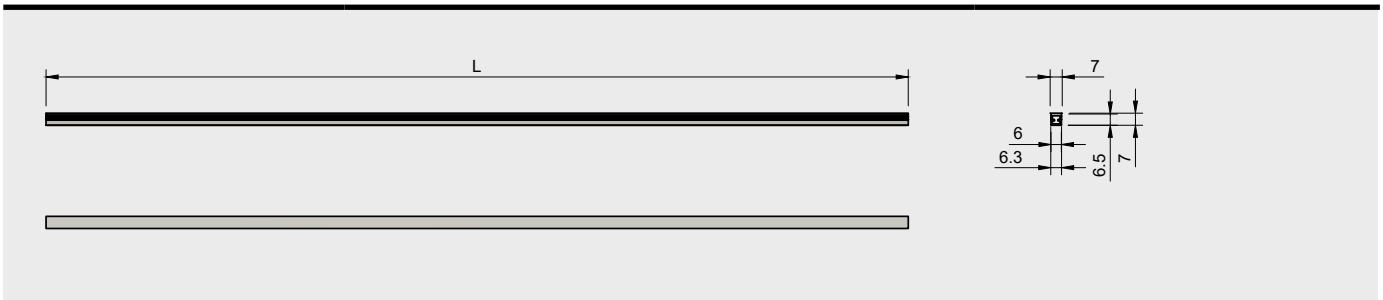
Beam angle



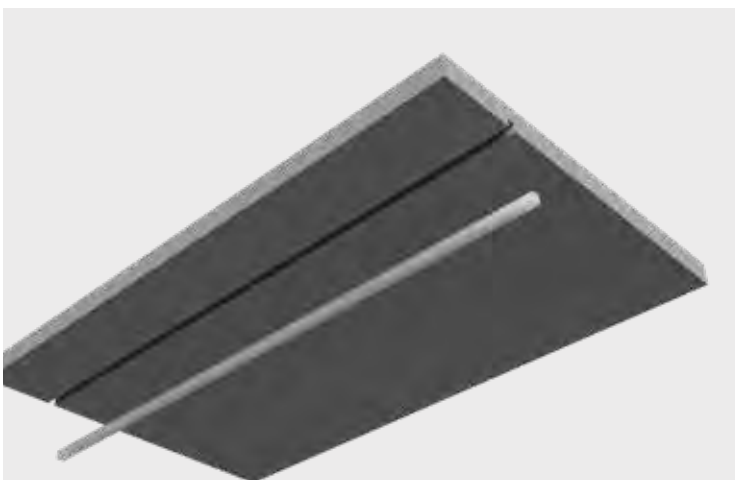
certificazioni di prodotto product certification



dimensioni size



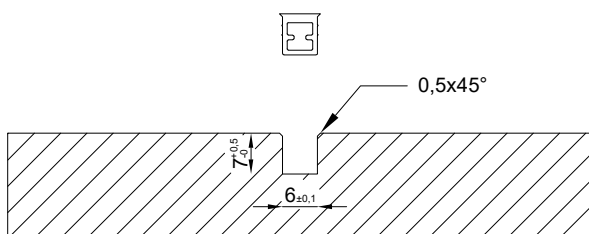
esempi di installazione example of installation



La particolare forma di CUS permette di occultare le irregolarità dello spigolo della fresata.

CUS 's unique shape hides the irregular edges of the groove.

specifiche di installazione technical specifications for installation



Praticare sul pannello una fresata con le misure indicate, è opportuno effettuare una fresata di prova sullo stesso tipo di materiale sul quale si andrà ad applicare l'apparecchio. Materiali diversi potrebbero richiedere tolleranze diverse nella fresatura. Per l'eventuale uscita del connettore praticare un foro $\varnothing 8$ in base alle esigenze di uscita del cavo.

The panel is milled to the specified dimensions, and a test milling is carried out on the same type of material as that on which the apparatus will be applied. Different materials may require different tolerances in milling. For connector output, drill a hole $\varnothing 8$ according to the cable output requirements.



LED FLESSIBILI LINEARI

Linear flexible led





LED FLESSIBILI LINEARI

LINEAR
FLEXIBLE LEDs



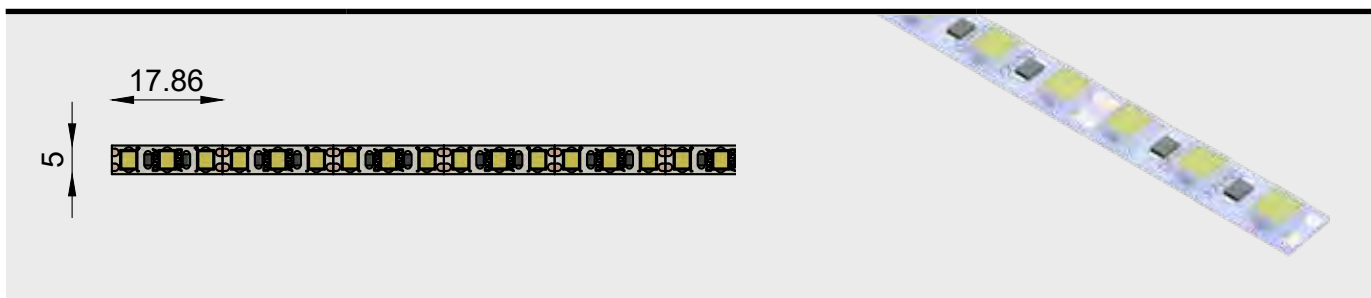
LED FLESSIBILI LINEARI è un'ampia collezione di moduli LED basati su circuiti stampati flessibili disponibili in versioni non waterproof (IP20) e versioni waterproof (IP54).
Vengono forniti con biadesivo ad alta tenuta 3M® per installazione in superficie o all'interno di profili.

LINEAR FLEXIBLE LEDs is a wide collection of LED modules based on flexible printed circuit boards available in non-waterproof (IP20) and waterproof (IP54) versions. It are supplied with a high adherence 3M® adhesive self tape base so it can be installed on surface or into profiles.

strip LED flessibile con adesivo a luce statica ad alta efficienza su circuito di soli 5 mm di larghezza.

High efficiency static light flexible LED strip with adhesive on a circuit of only 5 mm wide.

dimensioni *size*



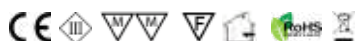
sorgente luminosa *lighting source*

W/m	10W	
Vdc	12Vdc	
IP (a richiesta / on request >IP54)	IP20	
CCT(K) / Lm/m	2700°K	1150Lm/m
	3000°K	1150Lm/m
	4000°K	1200Lm/m
CRI* (a richiesta / on request >90)	80+	
Chip	2835	
Led/m	168Led/m	
Passo di taglio <i>Pitch</i>	17,86mm	
Larghezza <i>Width</i>	4x8mm	
Classe energetica <i>Energy label</i>	E	

specifiche *specifications*

ML1 è disponibile in rolla da 10 m di lunghezza senza cavo di alimentazione.
ML1 is available in 10m long rolls without power cable.

certificazioni di prodotto *product certification*



Strip LED ultrasottile versione non waterproof (IP20) con larghezza circuito da 3,5mm e con numero di LED per metro lineare pari a 140.

Ultraslim non waterproof version (IP20) LED stripe with a circuit 3,5mm wide and with a number of LEDs per linear meter 140 leds.

dimensioni size



sorgente luminosa lighting source

W/m	9W	
Vdc	24Vdc	
IP (a richiesta / on request >IP54)	IP20	
CCT(K) / Lm/m	2700°K	400Lm/m
	3000°K	425Lm/m
	4000°K	455Lm/m
CRI* (a richiesta / on request >90)	90+	
Chip	2216	
Led/m	140	
Passo di taglio Pitch	50mm	
Larghezza Width	3,5mm	
Classe energetica Energy label	G	

specifiche specifications

RIIS 9 è disponibile in rolla da 5 m di lunghezza senza cavo di alimentazione.

Viene fornita con biadesivo ad alta tenuta 3M® per installazione in superficie o all'interno di profili in alluminio.

RIIS 9 is available in 5m long rolls without power cable.

It is supplied with a high adherence 3M® adhesive self tape base so it can be installed on surface or into aluminium profiles.

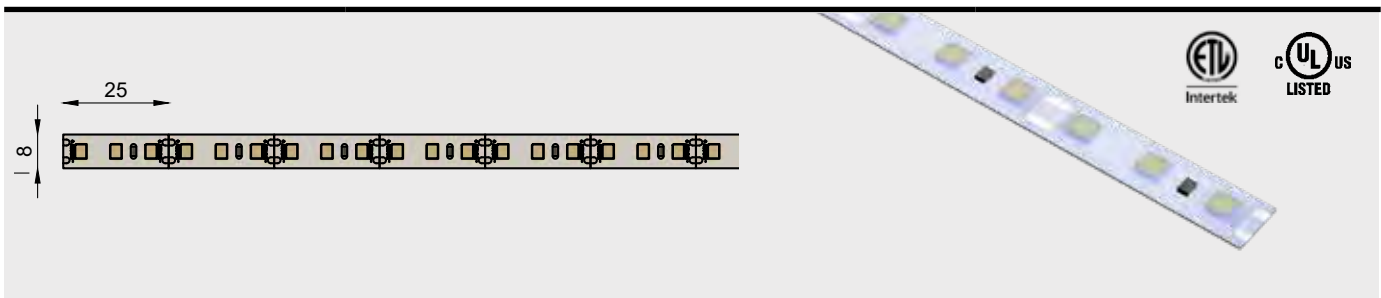
certificazioni di prodotto product certification



Strip LED flessibile con adesivo a luce statica su circuito di soli 8 mm di larghezza.

Static light flexible LED strip with adhesive on a circuit of only 8 mm wide.

dimensioni size



sorgente luminosa lighting source

W/m	10W	
Vdc	12Vdc	
IP (a richiesta / on request >IP54)	IP20	
CCT(K) / Lm/m	2700°K	1200Lm/m
	3000°K	1250Lm/m
	4000°K	1300Lm/m
CRI* (a richiesta / on request >90)	80+	
Chip	2835	
Led/m	120Led/m	
Passo di taglio Pitch	25mm	
Larghezza Width	8mm	
Classe energetica Energy label	E	

W/m	10W	
Vdc	24Vdc	
IP (a richiesta / on request >IP54)	IP20	
CCT(K) / Lm/m	2700°K	1195Lm/m
	3000°K	1379Lm/m
	4000°K	14140Lm/m
CRI* (a richiesta / on request >90)	80+	
Chip	2835	
Led/m	120Led/m	
Passo di taglio Pitch	25mm	
Larghezza Width	8mm	
Classe energetica Energy label	E	

specifiche specifications

RIIS 10 è disponibile in rolla da 10 m di lunghezza senza cavo di alimentazione.
RIIS 10 is available in 10m long rolls without power cable.

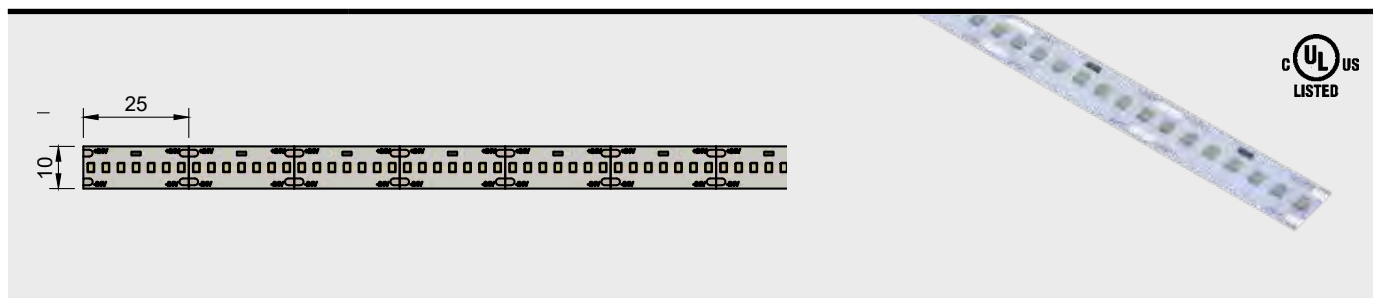
certificazioni di prodotto product certification



Strip LED flessibile ad alta densità con adesivo a luce statica su circuito di soli 10 mm di larghezza.

High density static light flexible LED strip with adhesive on a circuit of only 10 mm wide.

dimensioni *size*



sorgente luminosa *lighting source*

W/m	13W	
Vdc	24Vdc	
IP (a richiesta / on request >IP54)	IP20	
CCT(K) / Lm/m	2700°K	1300Lm/m
	3000°K	1365Lm/m
	4000°K	1430Lm/m
CRI* (a richiesta / on request >90)	90+	
Chip	2216	
Led/m	280Led/m	
Passo di taglio <i>Pitch</i>	25mm	
Larghezza <i>Width</i>	10mm	
Classe energetica <i>Energy label</i>	E	

specifiche *specifications*

RIIS 13 è disponibile in rolla da 10 m di lunghezza senza cavo di alimentazione.
 Si consiglia l'applicazione su materiali ad alta conduzione termica (es. alluminio).
 RIIS 13 is available in 10m long rolls without power cable.
 Application on high heat conductivity (ex. Aluminium) materials is recommended.

certificazioni di prodotto *product certification*



RIIS 14,4

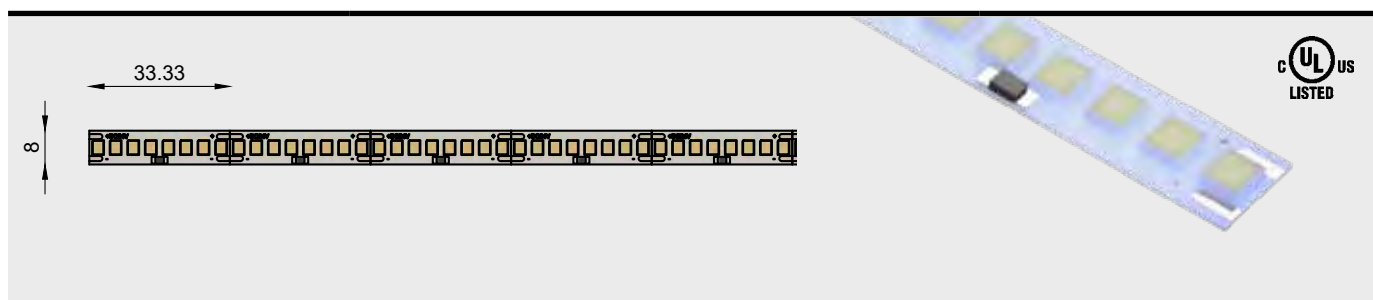
LED flessibili lineari
Linear Flexible LED

ZEMIS

Strip LED flessibile ad alta densità e prestazioni con adesivo a luce statica su circuito di soli 8 mm di larghezza.

High-density, performance flexible LED strip with static light adhesive on a circuit only 8 mm wide.

dimensioni size



sorgente luminosa lighting source

W/m	14,4W	
Vdc	24Vdc	
IP (a richiesta / on request >IP54)	IP20	
CCT(K) / Lm/m	2700°K	2405Lm/m
	3000°K	2557Lm/m
	4000°K	2594Lm/m
CRI* (a richiesta / on request >90)	80+	
Chip	2835	
Led/m	240Led/m	
Passo di taglio Pitch	33,33mm	
Larghezza Width	8mm	
Classe energetica Energy label	D	

specifiche specifications

RIIS 14.4 è disponibile in rolla da 10 m di lunghezza senza cavo di alimentazione.
Si consiglia l'applicazione su materiali ad alta conduzione termica (es. alluminio).
RIIS 14.4 is available in 10m long rolls without power cable.
Application on high heat conductivity (ex. Aluminium) materials is recommended.

certificazioni di prodotto product certification



Strip LED flessibile con adesivo a luce statica ad alta efficienza su circuito di soli 4 mm di larghezza.

High efficiency static light flexible LED strip with adhesive on a circuit of only 4 mm wide.

dimensioni size



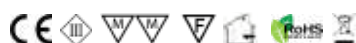
sorgente luminosa lighting source

W/m	9,6W	
Vdc	24Vdc	
IP (a richiesta / on request >IP54)	IP20	
CCT(K) / Lm/m	2700°K	864Lm/m
	3000°K	864Lm/m
	4000°K	960Lm/m
CRI* (a richiesta / on request >90)	90+	
Chip	2216	
Led/m	210Led/m	
Passo di taglio Pitch	33,33mm	
Larghezza Width	4mm	
Classe energetica Energy label		

specifiche specifications

ZIR è disponibile in rotola da 10 m di lunghezza senza cavo di alimentazione.
ZIR is available in 10m long rolls without power cable.

certificazioni di prodotto product certification



SOB P7

LED flessibili lineari
Linear Flexible LED

ZEMIS

Innovativa strip led flessibile SOB a luce statica continua con adesivo a micro passo di taglio di soli 7 mm.

Innovative flexible SOB seamless Single-Color with adhesive 7 mm Micro-Cut LED Strip Light.

dimensioni size



sorgente luminosa lighting source

W/m	9,6W	
Vdc	24Vdc	
IP (a richiesta / on request >IP54)	IP20	
CCT(K) / Lm/m	2700°K	1100Lm/m
	3000°K	1110Lm/m
	4000°K	1150Lm/m
CRI* (a richiesta / on request >90)	80+	
Chip	2219	
Led/m	288	
Passo di taglio Pitch	6,94mm	
Larghezza Width	8mm	
Classe energetica Energy label	E	

specifiche specifications

SOB P7 è disponibile in rolla da 10 m di lunghezza senza cavo di alimentazione.
SOB P7 is available in 10m long rolls without power cable.

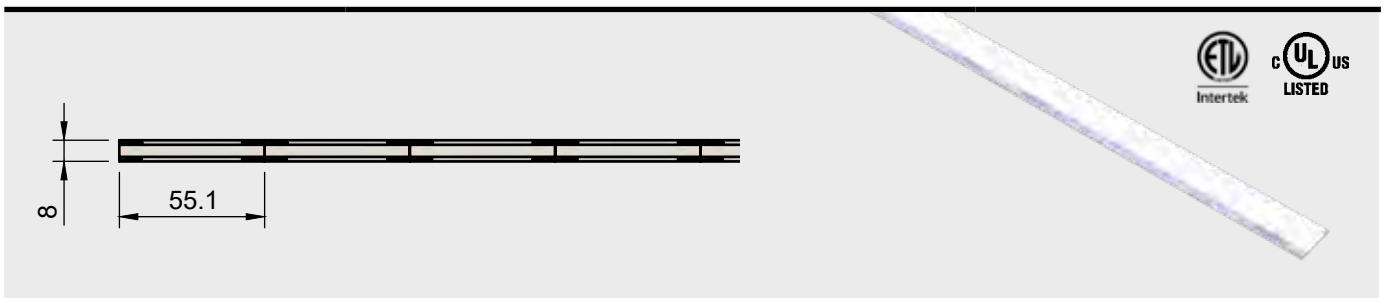
certificazioni di prodotto product certification



Innovativa strip led flessibile SOB a luce statica continua con adesivo. La strip LED SOB combina chip LED SMD ad alta densità con design FPC per fornire un'illuminazione intensa adatta a esigenze illuminotecniche.

Innovative SOB seamless Single-Color LED Strip Light. SOB LED Strip combines high-density SMD LEDs with FPC design to provide intense illumination suitable for different environments.

dimensioni *size*



sorgente luminosa *lighting source*

W/m	9,6W	
Vdc	24Vdc	
IP (a richiesta / on request >IP54)	IP20	
CCT(K) / Lm/m	2700°K	1250Lm/m
	3000°K	1260Lm/m
	4000°K	1350Lm/m
CRI* (a richiesta / on request >90)	80+	
Chip	2219	
Led/m	288	
Passo di taglio <i>Pitch</i>	55,1mm	
Larghezza <i>Width</i>	8mm	
Classe energetica <i>Energy label</i>	E	

specifiche *specifications*

SOB P55 è disponibile in rolla da 10 m di lunghezza senza cavo di alimentazione.
SOB P55 is available in 10m long rolls without power cable.

certificazioni di prodotto *product certification*



TUNABLE WHITE

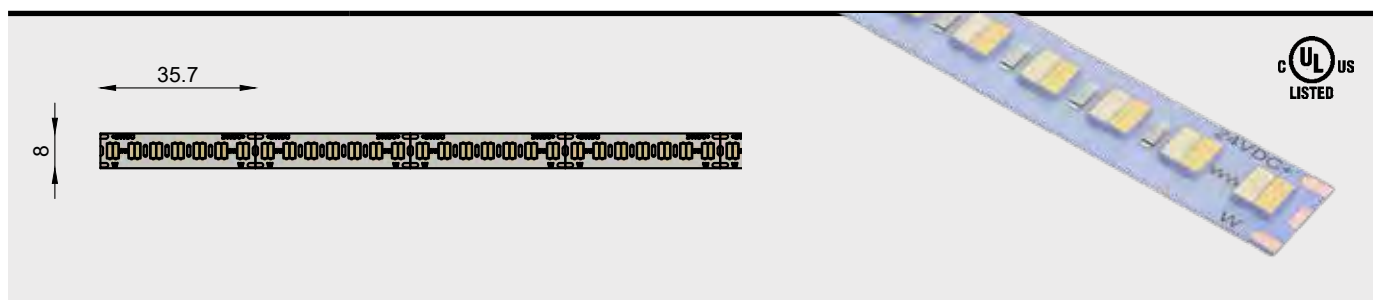
LED flessibili lineari
Linear Flexible LED

ZEMIS

Strip LED flessibile ad alta densità con adesivo a luce dinamica TUNABLE WHITE su circuito di soli 8 mm di larghezza. La tecnologia TUNABLE WHITE consente la variazione dal bianco extra caldo (2700K) al bianco freddo (6000K).

High density dynamic light TUNABLE WHITE flexible LED strip with adhesive on a circuit of only 8 mm wide. TUNABLE WHITE technology allows the variation from extra warm white (2700K) to cold white (6000K).

dimensioni size



sorgente luminosa lighting source

W/m	12W	
Vdc	24Vdc	
IP (a richiesta / on request >IP54)	IP20	
CCT(K) / Lm/m	2700°K-6300°K	120-130Lm/W
CRI* (a richiesta / on request >90)	80+	
Chip	2835 (dual chip)	
Led/m	196	
Passo di taglio Pitch	35,7mm	
Larghezza Width	8mm	
Classe energetica Energy label	E	

specifiche specifications

TUNABLE WHITE LED è disponibile in rolla da 10 m di lunghezza senza cavo di alimentazione.

Si consiglia l'applicazione su materiali ad alta conduzione termica (es. alluminio).

TUNABLE WHITE is available in 10m long rolls without power cable.

Application on high heat conductivity (ex. Aluminium) materials is recommended.

certificazioni di prodotto product certification







LED SILICONICI FLESSIBILI

Flexible silicon LED modules

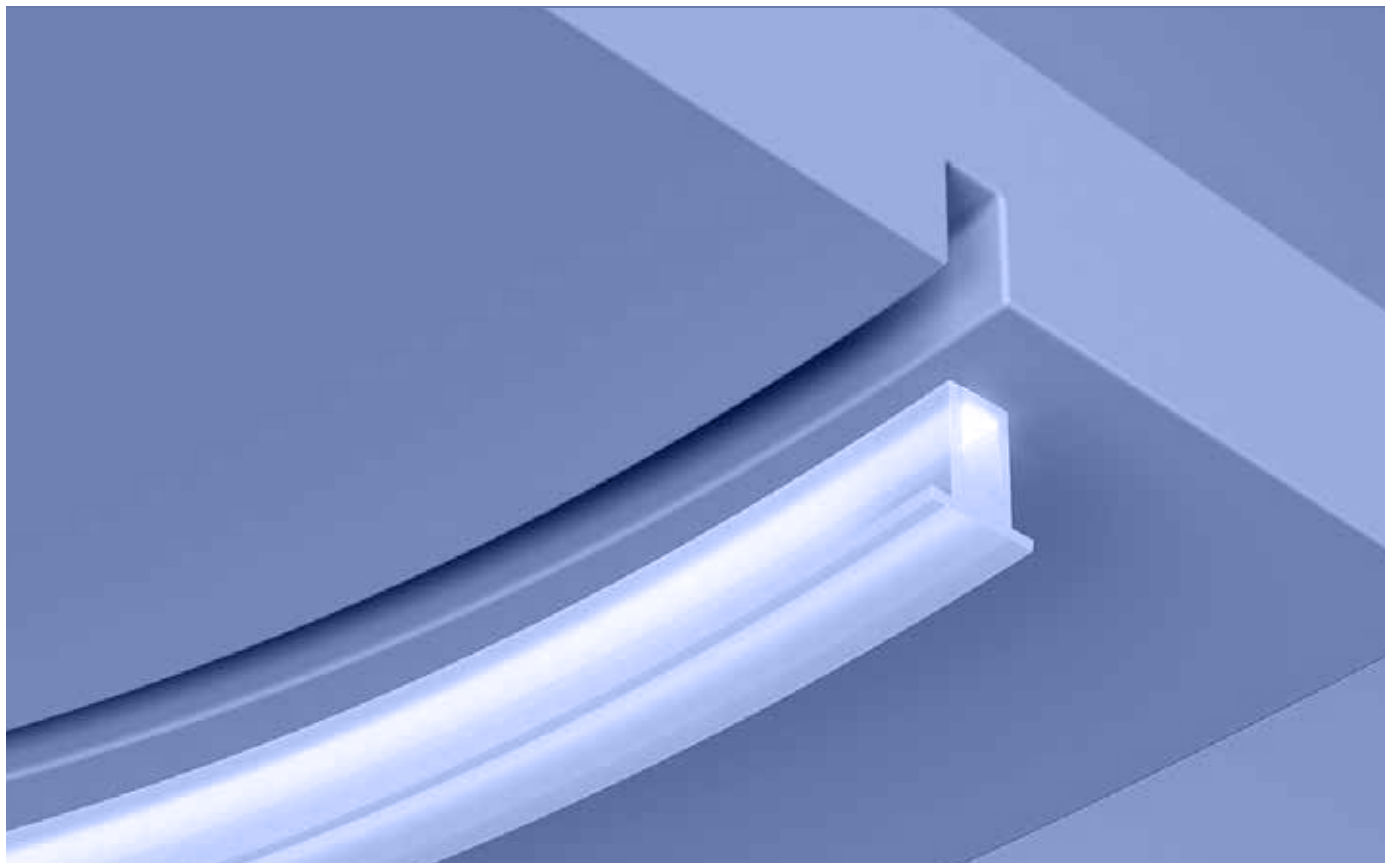


LED siliconici flessibili
Flexible silicon LED modules

ZEMIS



ALIS



Profilo luminoso LED innovativo e flessibile per applicazioni ad incasso a basso spessore. Realizzato con tecnologia di estrusione dei materiali silicnici ad effetto luce diffondente. La sorgente luminosa è inserita all'interno della guaina silicona estrusa, nella quale è iniettata una resina siliconica semi-rigida, che permette una migliore installazione e protezione del LED da urti.

Innovative and flexible LED light profile for recessed applications with low thickness. Made with extrusion technology of silicone materials with diffused light effect. The light source is inserted inside the extruded silicone sheath, in which a semi-rigid silicone resin is injected, allowing for better installation and protection of the LED light from shocks.

corpo lampada
lamp body

fissaggio
fixing

lunghezze
profile length

dimensioni
size

lunghezza cavo
cable length

certificazione fotobiologica
photobiological safety

Guaina siliconica coestrusa flessibile
Coextruded silicon flexible sleeve

Montaggio ad incasso su fresata
Recessed mounting

2000-3000-5000 mm

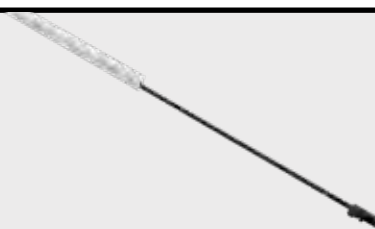
8 x 7mm

Doppio cablaggio di alimentazione L.2000mm con connettori LV maschi
Double power supply wiring L.2000mm with male LV connectors

L'apparecchio appartiene al gruppo di rischio 0 (ESENTE)
The device belong to risk group 0 (EXEMPT)

finiture *finish*

diffusore **Silicone opale**
diffuser *Opal silicon*



sorgente luminosa *lighting source*

W/m	11W	
Vdc	24Vdc	
IP (a richiesta / on request >IP54)	20	
CCT(K) / Lm/m	3000°K	1000Lm/m
	4000°K	1100Lm/m
CRI* (a richiesta / on request >90)	80+	
Chip	2835	
Led/m	168Led/m	
Passo di taglio <i>Pitch</i>	18mm	
Dimensioni <i>Size</i>	4x8mm	
Classe energetica <i>Energy label</i>		

specifiche tecniche apparecchio *lighting fixture specifications*

Grado IP *Protection degree*

IP20

Classe isolamento *Insulation class*

Class III

Controlli integrati *Built-in controls*

-

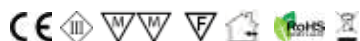
Controllo remoto *Remote control*

Vedi sezione Sensori *See Sensors section*

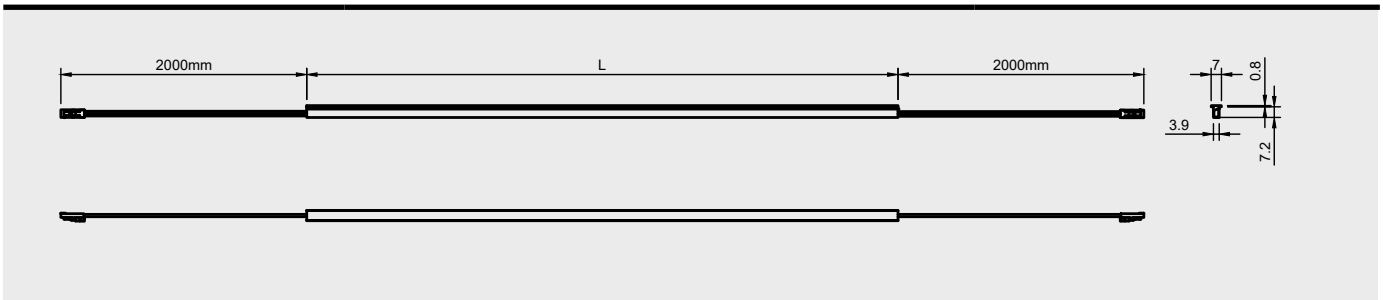
Alimentatori *Power supply*

Vedi sezione Alimentatori *See Power Supplies*

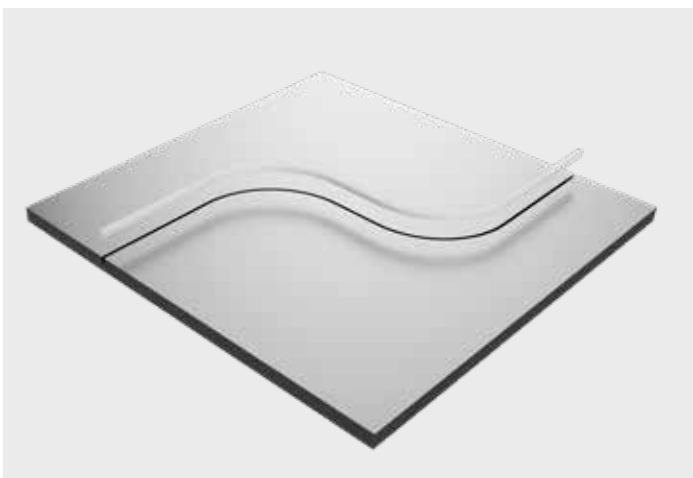
certificazioni di prodotto *product certification*



dimensioni size



esempi di installazione example of installation



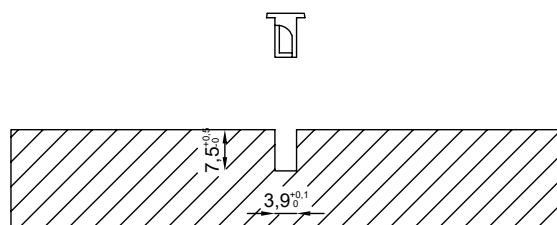
ALIS si installa a pressione in una fresata di soli 8 mm di profondità. La particolarità del profilo è la possibilità di installazione su pannelli in fibra di legno o su pannelli tamburati. Grazie alle “ali” superiori il profilo si installa in battuta alla superficie e nasconde le imperfezioni dei bordi della fresata, mantenendo la planarità con la superficie.

ALIS is installed under pressure on a milled surface only 8mm deep. The peculiarity of the profile is the possibility of installing it on wood fibre or honeycomb-core panels. Thanks to the upper “wings”, the profile is fitted against the surface and hides the imperfections of the edges of the milled surface, maintaining the flatness of the surface.

ALIS è disponibile in rolla da 2000 mm, 3000 mm e 5000 mm di lunghezza con doppio cavo di alimentazione da 2000 mm e connettore LV maschio.

ALIS is available in 2000 mm, 3000 mm and 5000 mm reel lengths with double 2000 mm power cable and LV male connector.

specifiche di installazione technical specifications for installation



Praticare sul pannello una fresata con le misure indicate tenendo conto che, essendo la strip rivestita di guaina silicnica, quest'ultima potrebbe avere delle dimensioni che differiscono da quelle indicate, pertanto è opportuno effettuare una fresata di prova sullo stesso tipo di materiale sul quale si andrà ad applicare l'apparecchio.

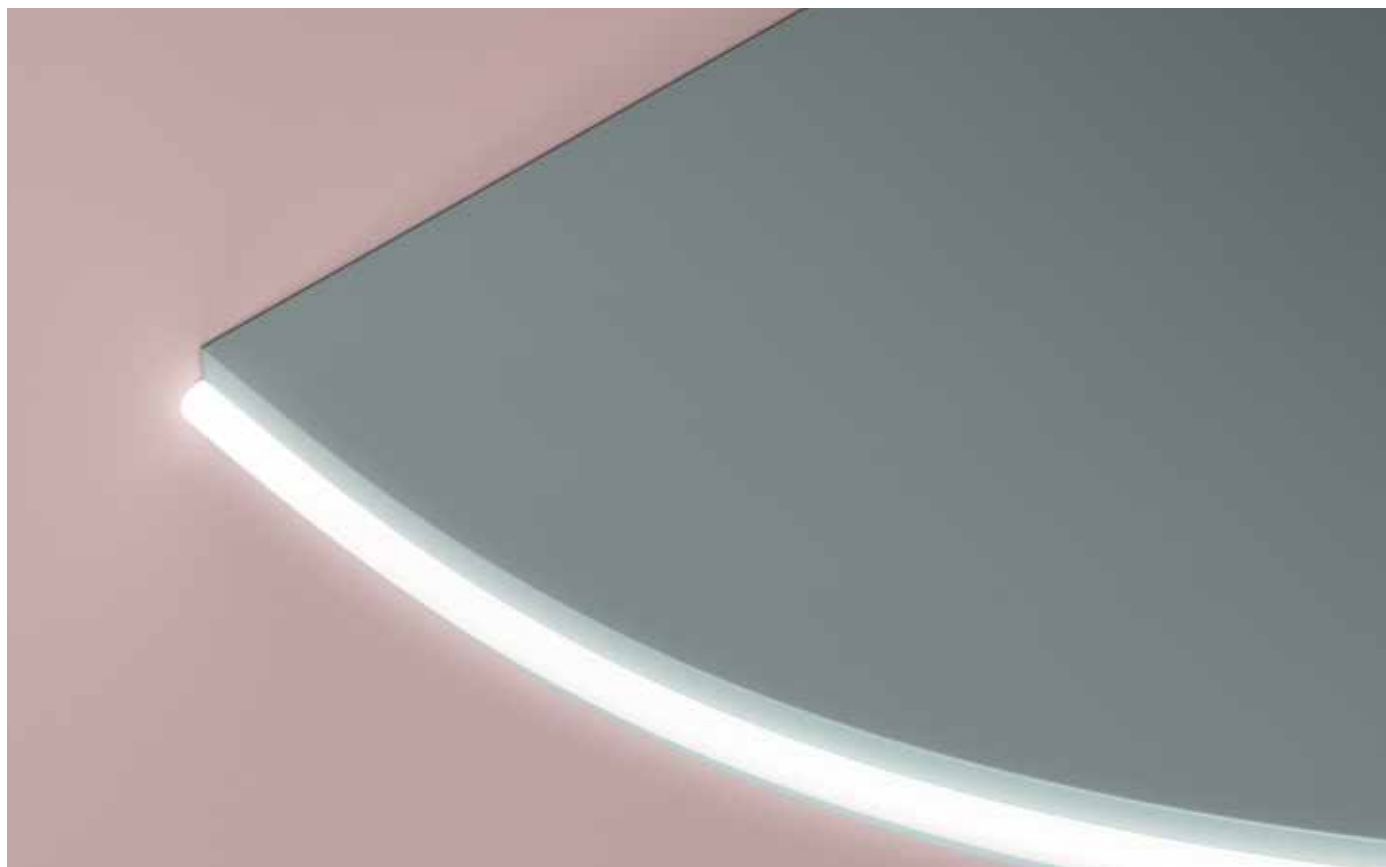
Materiali diversi potrebbero richiedere diverse quote nella fresatura. Per l'uscita del connettore praticare un foro Ø8 in base alle esigenze di uscita del cavo.

Make a milling on the panel with the indicated measurements taking into account that, since the strip is covered with a silicone sheath, the latter could have dimensions that differ from those indicated, therefore it is advisable to carry out a test groove on the same type of material on which the device will be applied. Different materials may require different milling estimates. For the connector exit, drill a Ø8 hole based on the cable exit needs.

LED siliconici flessibili
Flexible silicon LED modules

ZEMIS





È una strip LED lineare flessibile realizzata con materiali siliconici diffondenti effetto milky che annulla la caratteristica puntinatura dei diodi luminosi.

Flexible linear LED strip developed using a new milky-effect diffusing silicon coating technology that cancels the characteristic spot effect light emitting diodes.

corpo lampada

lamp body

fissaggio

fixing

lunghezze

profile length

dimensioni

size

lunghezza cavo

cable length

certificazione fotobiologica

photobiological safety

Guaina siliconica coestrusa flessibile

Coextruded silicon flexible sleeve

Con biadesivo acrilico nero

With black acrylic double-sided adhesive

2000-3000-5000mm

5,5 x 5mm

Doppio cablaggio di alimentazione L.2000mm con connettori LV maschi

Double power supply wiring L.2000mm with male LV connectors

L'apparecchio appartiene al gruppo di rischio 0 (ESENTE)

The device belong to risk group 0 (EXEMPT)

finiture *finish*

diffusore **Silicone opale**
diffuser *Opal silicon*



sorgente luminosa *lighting source*

W/m	9W	
Vdc	24Vdc	
IP <i>(a richiesta / on request >IP54)</i>	20	
CCT(K) / Lm/m	3000°K	634Lm/m
	4000°K	671Lm/m
CRI* <i>(a richiesta / on request >90)</i>	90+	
Chip	2216	
Led/m	280	
Passo di taglio <i>Pitch</i>	25mm	
Dimensioni <i>Size</i>	5,5x5mm	
Classe energetica <i>Energy label</i>		

specifiche tecniche apparecchio *lighting fixture specifications*

Grado IP *Protection degree*

IP20

Classe isolamento *Insulation class*

Class III

Controlli integrati *Built-in controls*

N.D.

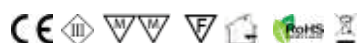
Controllo remoto *Remote control*

Vedi sezione Sensori *See Sensors section*

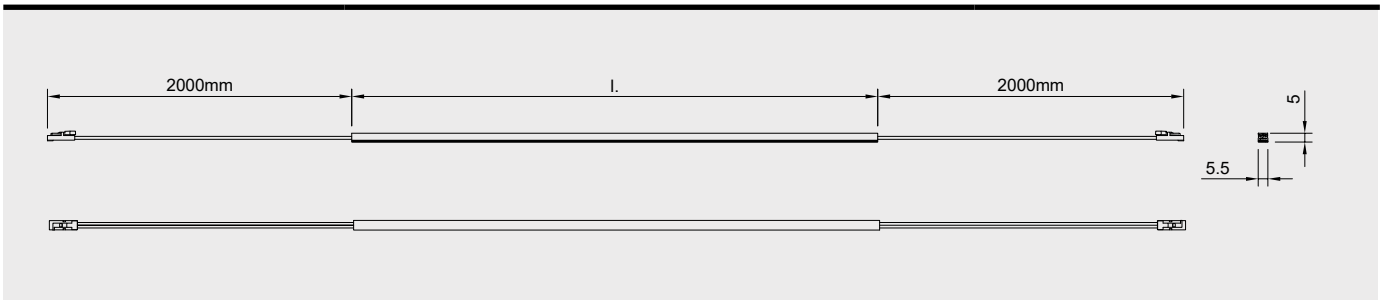
Alimentatori *Power supply*

Vedi sezione Alimentatori *See Power Supplies*

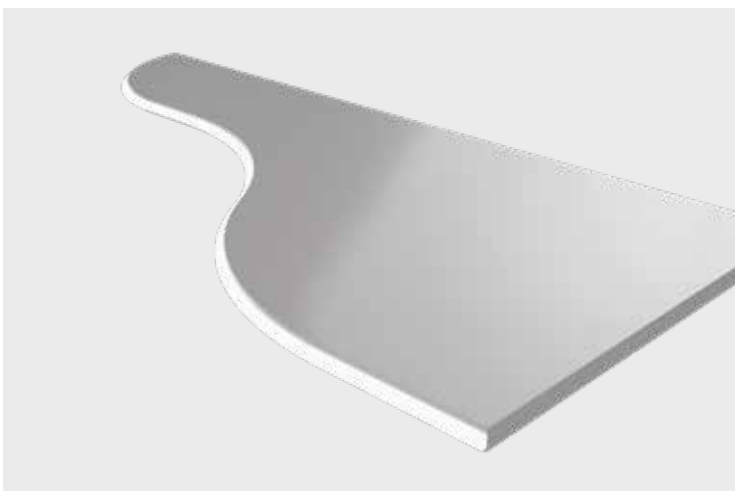
certificazioni di prodotto *product certification*



dimensioni size



esempi di installazione example of installation



LINDT è dotata di biadesivo ad alta tenuta 3M® per installazione in superficie.

LINDT è disponibile in rolla da 2000 mm, 3000 mm e 5000 mm di lunghezza con doppio cavo di alimentazione da 2000 mm e connettore LV maschio.

LINDT has a high-seal 3M® adhesive self-tape for surface installation.

LINDT is available in 2000 mm, 3000 mm and 5000 mm reel lengths with double 2000 mm power cable and LV male connector.

LED siliconici flessibili
Flexible silicon LED modules

ZEMIS



GOME



GOME è un profilo luminoso single-colour dimmerabile sviluppato con tecnologia di rivestimento silconico diffondente effetto milky di 6 mm di larghezza.

GOME is a dimmable single-colour light profile developed with silicone coating technology for diffusing a milky effect on a 6 mm wide.

corpo lampada
lamp body

fissaggio
fixing

lunghezze
profile length

dimensioni
size

lunghezza cavo
cable length

certificazione fotobiologica
photobiological safety

Guaina silconica coestrusa flessibile
Coextruded silicon flexible sleeve

Montaggio ad incasso su fresata
Recessed mounting

2000-3000-5000mm

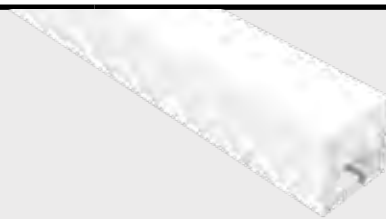
6x6mm

Doppio cablaggio di alimentazione L.2000mm con connettori LV maschi
Double power supply wiring L.2000mm with male LV connectors

L'apparecchio appartiene al gruppo di rischio 0 (ESENTE)
The device belong to risk group 0 (EXEMPT)

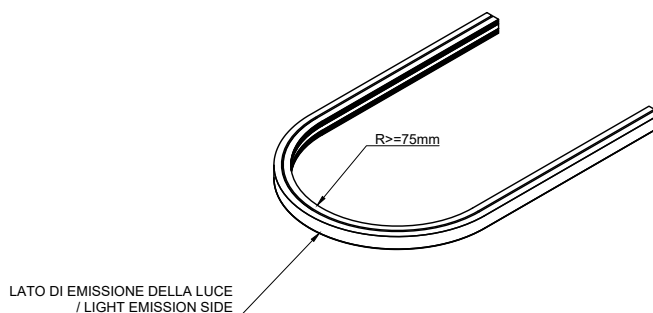
finiture finish

diffusore **Silicone opale**
diffuser *Opal silicon*



sorgente luminosa lighting source

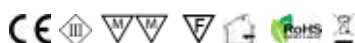
W/m	8W	
Vdc	24Vdc	
IP (a richiesta / on request >IP54)	20	
CCT(K) / Lm/m	2700°K	608Lm/m
	3000°K	634Lm/m
	4000°K	671Lm/m
CRI* (a richiesta / on request >90)	80+	
Chip	2219	
Led/m	240	
Passo di taglio <i>Pitch</i>	8,3mm	
Dimensioni <i>Size</i>	6x6mm	
Classe energetica <i>Energy label</i>	F	



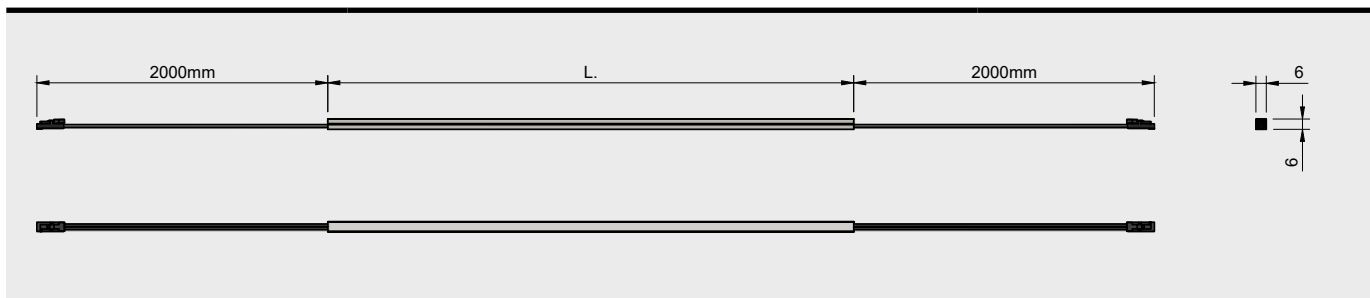
specifiche tecniche apparecchio lighting fixture specifications

Grado IP <i>Protection degree</i>	IP20
Classe isolamento <i>Insulation class</i>	Class III
Controlli integrati <i>Built-in controls</i>	-
Controllo remoto <i>Remote control</i>	Vedi sezione Sensori See Sensors section
Alimentatori <i>Power supply</i>	Vedi sezione Alimentatori See Power Supplies

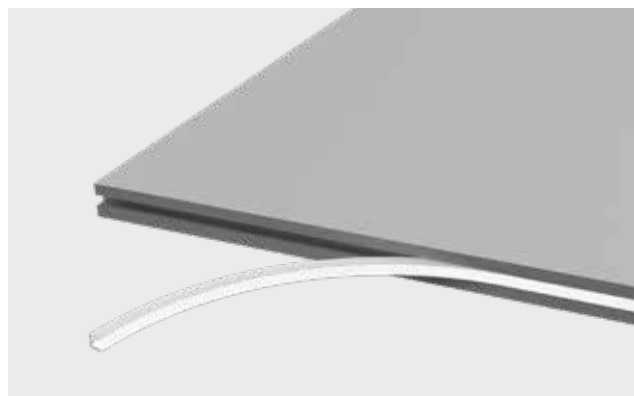
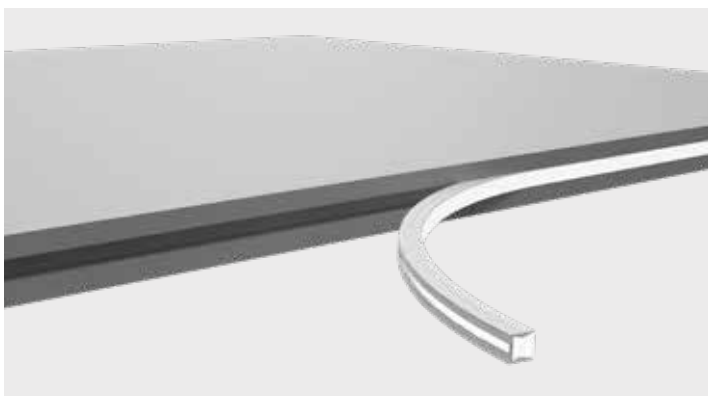
certificazioni di prodotto product certification



dimensioni size

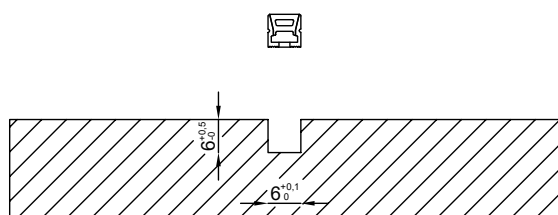


esempi di installazione example of installation



Progettato per l'installazione ad incasso. GOME è disponibile in rolla da 2000 mm, 3000 mm e 5000 mm di lunghezza con doppio cavo di alimentazione da 2000 mm e connettore LV maschio.
Designed for recessed installation GOME is available in 2000 mm, 3000 mm and 5000 mm reel lengths with double 2000 mm power cable and LV male connector.

specifiche di installazione technical specifications for installation



Praticare sul pannello una fresata con le misure indicate tenendo conto che, essendo la strip rivestita di guaina siliconica, quest'ultima potrebbe avere delle dimensioni che differiscono da quelle indicate, pertanto è opportuno effettuare una fresata di prova sullo stesso tipo di materiale sul quale si andrà ad applicare l'apparecchio. Materiali diversi potrebbero richiedere diverse quote nella fresatura. Per l'uscita del connettore praticare un foro $\varnothing 8$ in base alle esigenze di uscita del cavo.

Make a milling on the panel with the indicated measurements taking into account that, since the strip is covered with a silicone sheath, the latter could have dimensions that differ from those indicated, therefore it is advisable to carry out a test groove on the same type of material on which the device will be applied. Different materials may require different milling estimates. For the connector exit, drill a $\varnothing 8$ hole based on the cable exit needs.

LED siliconici flessibili
Flexible silicon LED modules

ZEMIS



RIDU



Il design minimalista può significare solo una cosa: struttura quasi invisibile. Nessuna forma che salti all'occhio. Solo pura funzionalità che si limita elegantemente a un minimo di elementi visibili, che pure cerca di rendersi invisibile. RIDU è costituita da un corpo morbido estruso in silicone opale di soli 4mm di larghezza e 7mm di altezza con all'interno una strip Led ad alta efficienza, che annulla l'effetto puntinatura ed offre la percezione di un continuo di luce.

Reduced design, consistently thought-out right the end, can only mean one thing: design that is almost invisible. Not a form that wants to impose on the eye. But pure functionality that is elegantly restricted to a dwindling minimum of visible elements in order to serve just a single purpose. RIDU is made of an extruded soft milky opal silicone sheath 4mm wide and 7mm height that contains an high efficiency LED strip, it features no do point effect led stripes, which offer a continuous cut of light.

corpo lampada
lamp body

fissaggio
fixing

lunghezza
profile length

dimensioni
size

lunghezza cavo
cable length

certificazione fotobiologica
photobiological safety

Guaina siliconica coestrusa flessibile
Coextruded silicon flexible sleeve

Montaggio ad incasso su fresata
Recessed mounting

2000-3000-5000mm

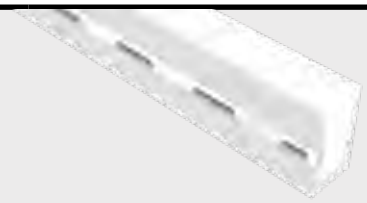
4x7mm

Doppio cablaggio di alimentazione L.2000mm con connettori LV maschi
Double power supply wiring L.2000mm with male LV connectors

L'apparecchio appartiene al gruppo di rischio 0 (ESENTE)
The device belong to risk group 0 (EXEMPT)

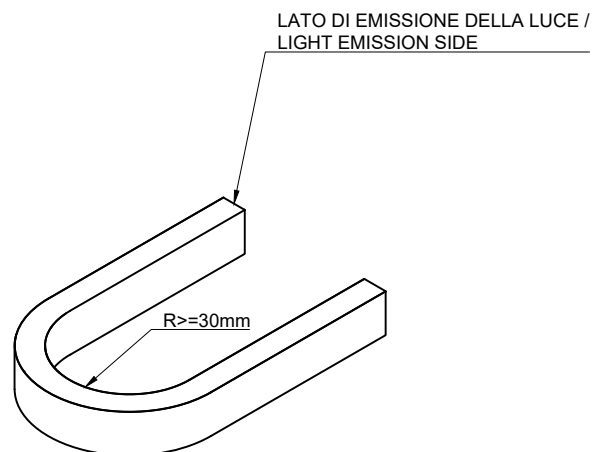
finiture finish

diffusore **Silicone opale**
diffuser *Opal silicon*



sorgente luminosa lighting source

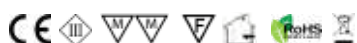
W/m	8W	
Vdc	24Vdc	
IP (a richiesta / on request >IP54)	20	
CCT(K) / Lm/m	2700°K	608Lm/m
	3000°K	634Lm/m
	4000°K	671Lm/m
CRI* (a richiesta / on request >90)	80+	
Chip	2219	
Led/m	240	
Passo di taglio <i>Pitch</i>	8,3mm	
Dimensioni <i>Size</i>	4x7mm	
Classe energetica <i>Energy label</i>		



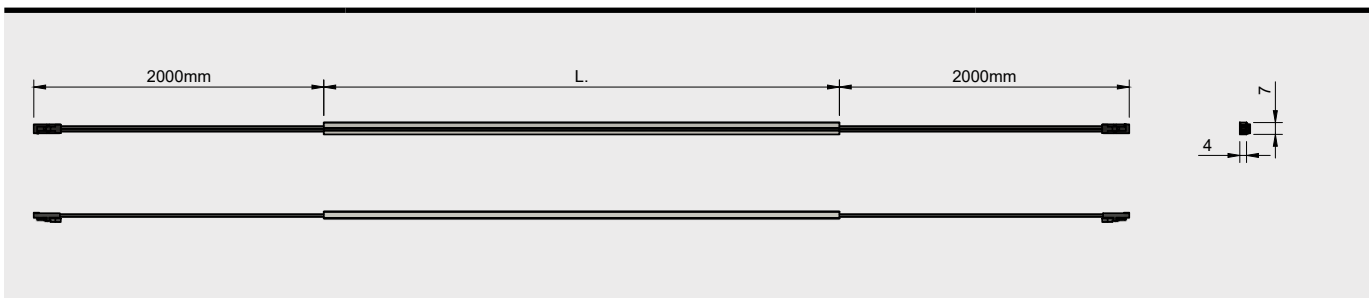
specifiche tecniche apparecchio lighting fixture specifications

Grado IP <i>Protection degree</i>	IP20
Classe isolamento <i>Insulation class</i>	Class III
Controlli integrati <i>Built-in controls</i>	-
Controllo remoto <i>Remote control</i>	Vedi sezione Sensori <i>See Sensors section</i>
Alimentatori <i>Power supply</i>	Vedi sezione Alimentatori <i>See Power Supplies</i>

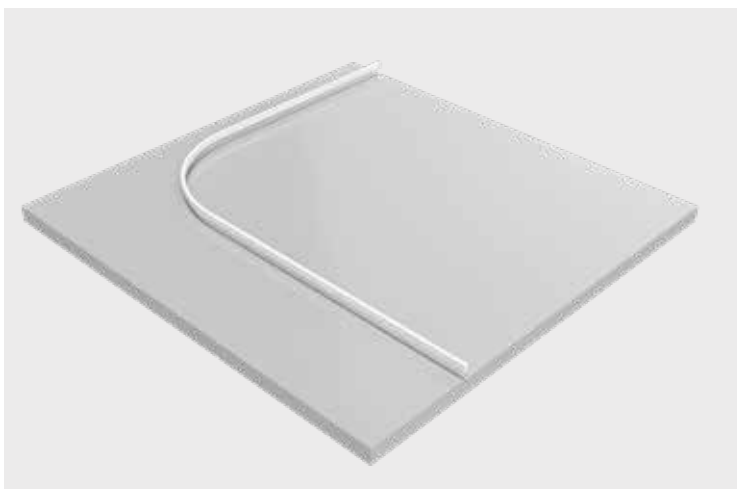
certificazioni di prodotto product certification



dimensioni size



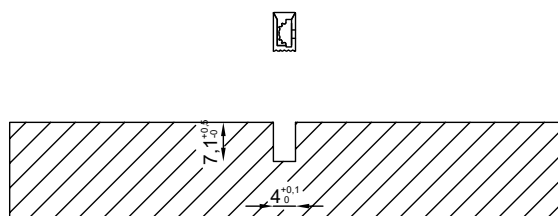
esempi di installazione example of installation



Progettata per l'installazione ad incasso.
RIDU è disponibile in rolla da 2000 mm, 3000 mm e 5000 mm di lunghezza con doppio cavo di alimentazione da 2000 mm e connettore LV maschio.

*Designed for recessed installation.
RIDU is available in 2000 mm, 3000 mm and 5000 mm reel lengths with double 2000 mm power cable and LV male connector.*

specifiche di installazione technical specifications for installation



Praticare sul pannello una fresata con le misure indicate tenendo conto che, essendo la strip rivestita di guaina siliconica, quest'ultima potrebbe avere delle dimensioni che differiscono da quelle indicate, pertanto è opportuno effettuare una fresata di prova sullo stesso tipo di materiale sul quale si andrà ad applicare l'apparecchio. Materiali diversi potrebbero richiedere diverse quote nella fresatura. Per l'uscita del connettore praticare un foro $\varnothing 8$ in base alle esigenze di uscita del cavo.

Make a milling on the panel with the indicated measurements taking into account that, since the strip is covered with a silicone sheath, the latter could have dimensions that differ from those indicated, therefore it is advisable to carry out a test groove on the same type of material on which the device will be applied. Different materials may require different milling estimates. For the connector exit, drill a $\varnothing 8$ hole based on the cable exit needs.



SOLUZIONI LUMINOSE VERSATILI

Versatile lighting solutions



Soluzioni luminose versatili
Versatile lighting solutions

ZEMIS



ECLISSI



Profilo LED lineare per montaggio con adesivo in appoggio sul retro della mensola in legno, con effetto luce diffusa indiretta.

Linear aluminium LED profile suitable for wood shelf surface mounting with adhesive tape and with diffused indirect lighting effect.

corpo lampada
lamp body

diffusore
diffuser

fissaggio
fixing

lunghezze
profile length

lunghezza cavo
cable length

certificazione fotobiologica
photobiological safety

Alluminio anodizzato anodizzato nero opaco
Matte black anodized anodized aluminium

Policarbonato opale
Opal polycarbonate

Con biadesivo
With double-sided tape

Su richiesta da 200mm a 3000mm
On request from 200mm to 3000mm

Cablaggio di alimentazione L.2000mm
Power wiring L.2000mm

L'apparecchio appartiene al gruppo di rischio 0 (ESENTE)
The device belong to risk group 0 (EXEMPT)

finiture finish

corpo lampada **Anodizzato nero opaco**
lamp body *Black matt anodized*

diffusore **Policarbonato opale**
diffuser *Opal polycarbonate*



sorgente luminosa lighting source

W/m	10W		10W	
Led/m	120Led/m		120Led/m	
Vdc	12Vdc		24Vdc	
IP (a richiesta / on request >IP54)	20		20	
CCT(K) / Lm/m	2700°K	1200Lm/m	2700°K	1195Lm/m
	3000°K	1250Lm/m	3000°K	1379Lm/m
	4000°K	1300Lm/m	4000°K	1414Lm/m
CRI* (a richiesta / on request >90)	80*		80*	
Classe energetica Energy label	E		E	
Passo di taglio Pitch	25mm		25mm	

specifiche tecniche apparecchio lighting fixture specifications

Grado IP Protection degree

IP20

Beam angle

Classe isolamento Insulation class

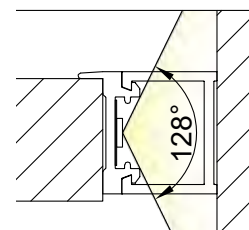
Class III

Controllo remoto Remote control

Vedi sezione Sensori See Sensors section

Alimentatori Power supply

Vedi sezione Alimentatori See Power Supplies



strip led opzionali optional led module

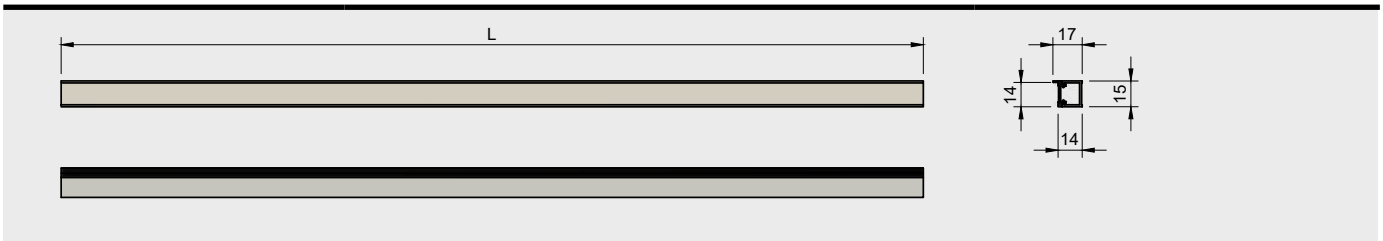
Tunable white - SOB P55 - SOB P7

Vedi sezione Led flessibili lineari
See linear flexible Leds section

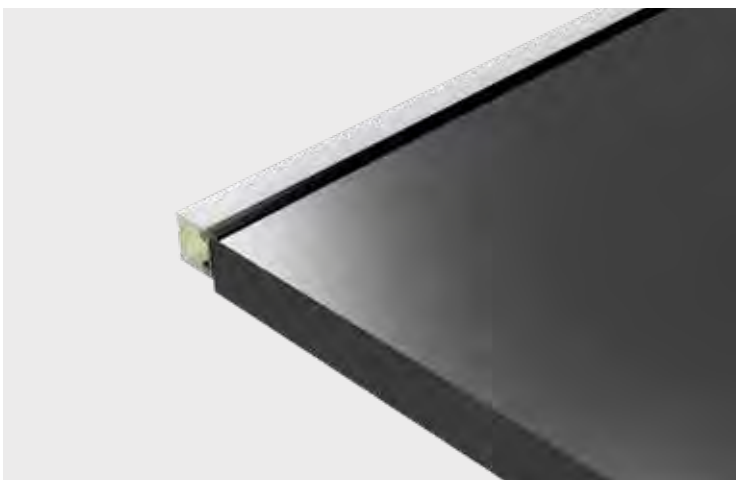
certificazioni di prodotto product certification



dimensioni size



esempi di installazione example of installation



ECLISSI si integra perfettamente su pannelli spessore min. 15 mm.

ECLISSI can be integrated perfectly on panels with minimum 15 mm of thickness

Soluzioni luminose versatili
Versatile lighting solutions

ZEMIS



EDGE



È una lampada lineare in coestruso di policarbonato opale e nero per ripiani vetro con distribuzione della luce, frontalmente/su/giù contemporaneamente.

It is a linear lamp for glass shelf made of co-extruded opal and black polycarbonate. Light distribution front and up/down at the same time.

corpo lampada

lamp body

diffusore

diffuser

fissaggio

fixing

lunghezze

profile length

lunghezza cavo

cable length

certificazione fotobiologica

photobiological safety

Coestruso in policarbonato nero e opale

Coextruded black and opal polycarbonate

Policarbonato opale

Opal polycarbonate

Montaggio sporgente su ripiano vetro 6 o 8mm

Surface mounting on 6 or 8mm glass shelf

Su richiesta da 200mm a 3000mm

On request from 200mm to 3000mm

Cablaggio di alimentazione L.2000mm

Power supply wiring L.2000mm

L'apparecchio appartiene al gruppo di rischio 0 (ESENTE)

The device belong to risk group 0 (EXEMPT)

finiture finish

corpo lampada <i>lamp body</i>	Policarbonato nero lucido <i>Polycarbonate black glossy</i>
diffusore <i>diffuser</i>	Policarbonato opale <i>Opal polycarbonate</i>



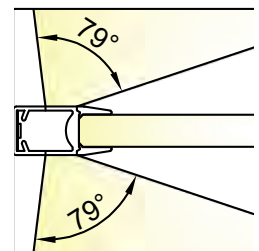
sorgente luminosa lighting source

W/m	10W		10W	
Led/m	120Led/m		120Led/m	
Vdc	12Vdc		24Vdc	
IP (a richiesta / on request >IP54)	20		20	
CCT(K) / Lm/m	2700°K	1200Lm/m	2700°K	1195Lm/m
	3000°K	1250Lm/m	3000°K	1379Lm/m
	4000°K	1300Lm/m	4000°K	1414Lm/m
CRI* (a richiesta / on request >90)	80*		80*	
Classe energetica <i>Energy label</i>	E		E	
Passo di taglio <i>Pitch</i>	25mm		25mm	

specifiche tecniche apparecchio lighting fixture specifications

Grado IP <i>Protection degree</i>	IP20
Classe isolamento <i>Insulation class</i>	Class III
Controllo remoto <i>Remote control</i>	Vedi sezione Sensori <i>See Sensors section</i>
Alimentatori <i>Power supply</i>	Vedi sezione Alimentatori <i>See Power Supplies</i>

Beam angle



strip led opzionali optional led module

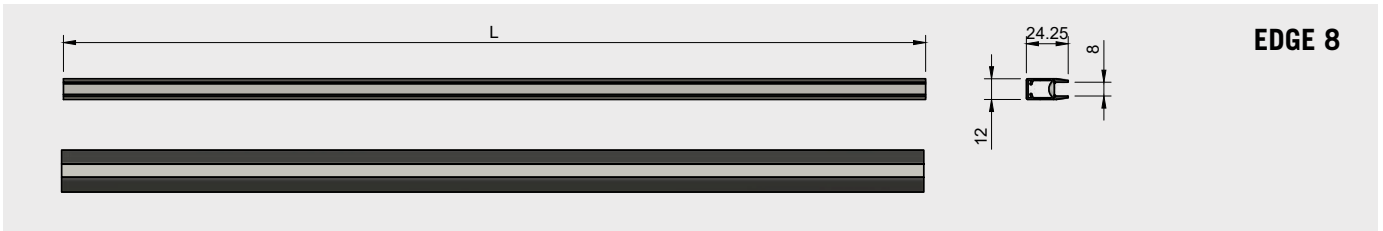
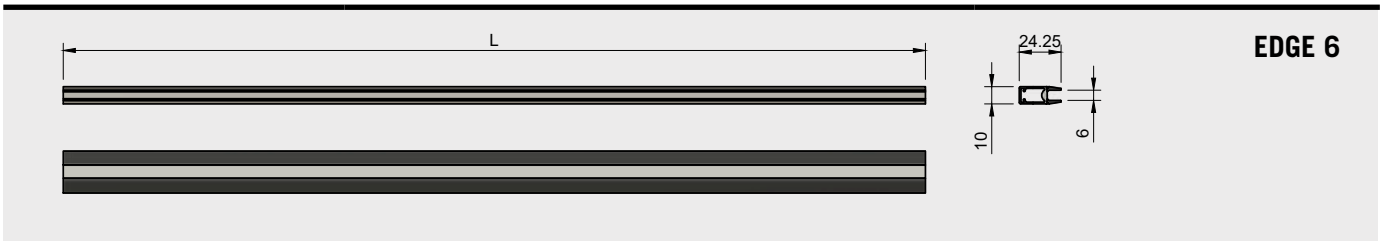
Tunable white - SOB P55 - SOB P7

Vedi sezione Led flessibili lineari
See linear flexible Leds section

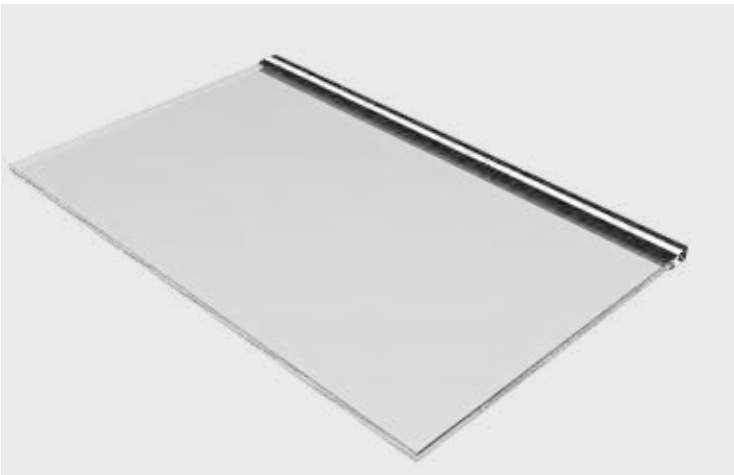
certificazioni di prodotto product certification



dimensioni size



esempi di installazione example of installation



Disponibile in due versioni:
EDGE S6 spessore vetro di 6mm
EDGE S8 spessore vetro di 8mm.
Vetro non incluso.

Suitable in two versions:
EDGE S6 glass fixing with thickness 6mm
EDGE S8 glass fixing with thickness 8mm
Glass not included.

Soluzioni luminose versatili
Versatile lighting solutions

ZEMIS



ZEMIS Led Lighting
company

GABAN-E



Profilo appendiabiti con illuminazione integrata realizzato in alluminio estruso anodizzato nero opaco e schermo diffusore in policarbonato opalino. L'apparecchio è dotato di un profilo in gomma salva-gruccia che protegge il profilo dagli shock meccanici. GABAN può essere installato all'interno dei vani degli armadi guardaroba ma anche sotto i ripiani delle cabine armadio.

Wardrobe rail profile with integrated LED lighting made in extruded profile in matt black oxidised aluminium and opal polycarbonate diffuser. The fixture is also equipped with a rubber covering to protect the profile from the coat hangers. It is perfect for installation both top and side, inside wardrobe compartments, and under the shelves of walk-in wardrobes.

corpo lampada
lamp body

diffusore
diffuser

fissaggio
fixing

lunghezze
profile length

lunghezza cavo
cable length

certificazione fotobiologica
photobiological safety

Alluminio anodizzato nero
Matt black anodized aluminium

Policarbonato opale
Opal polycarbonate

Fissaggio in superficie con supporti e viti fornite
Surface mounting with brackets and screws supplied

Su richiesta da 300mm a 1300mm
On request from 300mm to 1300mm

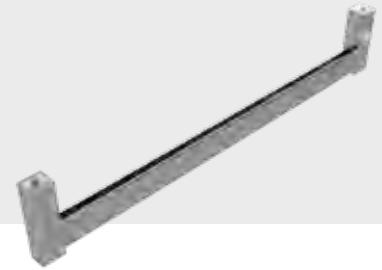
Cablaggio di alimentazione L.100+3000mm + connettore LV maschio
Power supply wiring L.100 + 3000mm + male LV connector

L'apparecchio appartiene al gruppo di rischio 0 (ESENTE)
The device belong to risk group 0 (EXEMPT)

finiture finish

corpo lampada **Anodizzato alluminio**
lamp body *Aluminium anodized*

diffusore **Policarbonato opale**
diffuser *Opal polycarbonate*



sorgente luminosa lighting source

W/m	10W	
Led/m	120Led/m	
Vdc	24Vdc	
IP (a richiesta / on request >IP54)	20	
CCT(K) / Lm/m	4000°K	264Lm/m
CRI* (a richiesta / on request >90)	80*	
Classe energetica Energy label		

specifiche tecniche apparecchio lighting fixture specifications

Grado IP Protection degree

IP20

Beam angle

Classe isolamento Insulation class

Class III

Controllo integrato Integrated control

PIR

Alimentatori Power supply

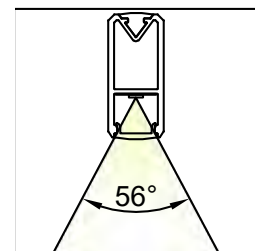
Vedi sezione Alimentatori See Power Supplies

Lato uscita cavo standard

DESTRA

Standard cable exit

RIGHT



strip led opzionali optional led module

Tunable white - SOB P55 - SOB P7

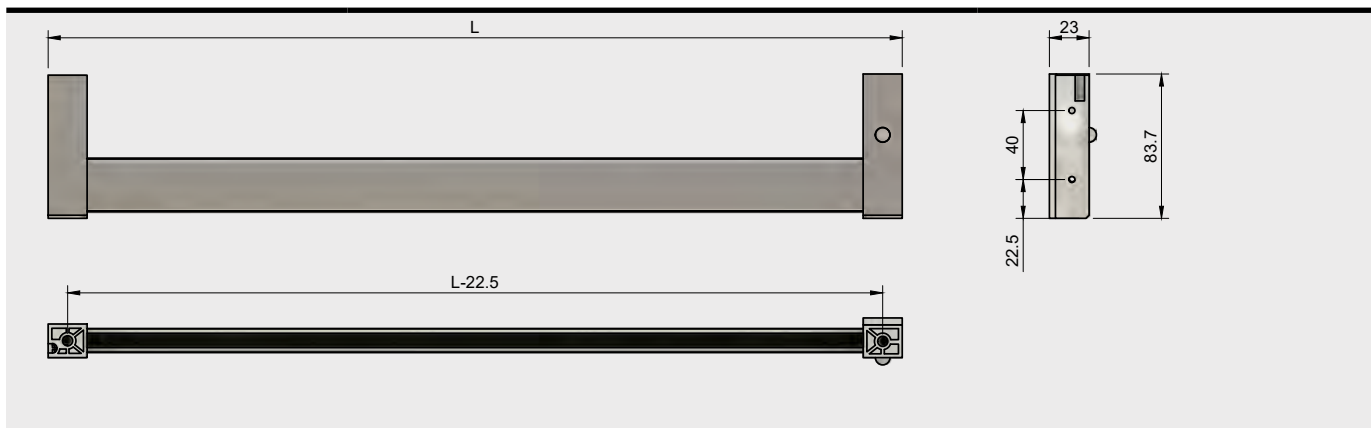
Vedi sezione Led flessibili lineari

See linear flexible Leds section

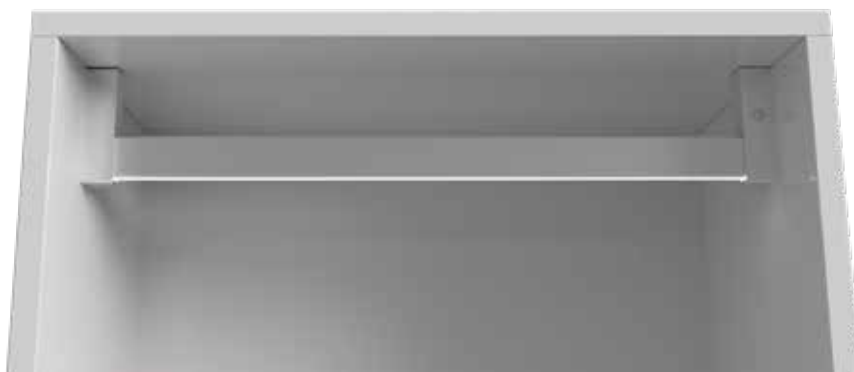
certificazioni di prodotto product certification



dimensioni size



esempi di installazione example of installation



GABAN viene fornito con due supporti di fissaggio del tubo appendiabiti, costituiti ciascuno da due parti che si assemblano mediante magnete. La portata del profilo è di 30kg per metro lineare uniformemente distribuiti.

*GABAN comes with a couple of fixing brackets, comprising two parts each one, both in matt black laquered metal which has to be fixed to the wardrobe sides. (da completare)
The bearing weight of the light profile is <30kg per meter.*



GABAN integra un sensore di presenza PIR che accende e spegne automaticamente una sorgente LED ad elevata densità lineare ad alta efficienza. Nella versione standard, l'uscita del cavo dal tubo appendiabiti e la posizione del sensore sono nel lato destro.

GABAN integrates a PIR movement sensor that turns on and off automatically a LED source high linear density high efficiency. In the standard version, the cable outlet from the clothes hanger tube and the sensor position are on the right side.

Soluzioni luminose versatili
Versatile lighting solutions

ZEMIS



VELIS



Design Alberto Minotti

Un design dai tratti distintivi, una rappresentazione della leggerezza, un progetto per vivere gli spazi in modo elegante, autorevole ed in libertà. La linearità orizzontale del profilo di supporto in estruso di alluminio e dei ripiani mensola, sottolineano lo spessore impercettibile ed assicurano una ottimale portata.

Il programma prevede l'accostamento cromatico e materico del profilo di alluminio nero opaco con i ripiani mensola in HPL nero opaco o raffinati ripiani in vetro temperato disponibili nella finitura trasparente o fumè grigio.

Wardrobe rail profile with integrated LED lighting made in extruded profile in matt black oxidised aluminium and opal polycarbonate diffuser. The fixture is also equipped with a rubber covering to protect the profile from the coat hangers. It is perfect for installation both top and side, inside wardrobe compartments, and under the shelves of walk-in wardrobes.

The program provides for the chromatic and material combination of the matt black aluminum profile with the matt black the matt black HPL shelves or refined tempered glass shelves available in transparent or smoked gray finish.

corpo lampada
lamp body

diffusore
diffuser

fissaggio
fixing

lunghezze
profile lenght

lunghezza cavo
cable length

certificazione fotobiologica
photobiological safety

Alluminio anodizzato
Anodized aluminium

Silicone opale
Opal silicon

Con staffe + viti
With brackets + screws

600 – 900 – 1200 – 1800mm

Cablaggio di alimentazione L.2000mm + connettore LV maschio
Power supply wiring L.2000mm + male LV connector

L'apparecchio appartiene al gruppo di rischio 0 (ESENTE)
The device belong to risk group 0 (EXEMPT)

finiture *finish*

corpo lampada **Anodizzato nero opaco**
lamp body Black matt anodized

diffusore **Policarbonato opale**
diffuser Opal polycarbonate



sorgente luminosa *lighting source*

W/m	9,6W	
Led/m	120Led/m	
Vdc	24Vdc	
IP (a richiesta / on request >IP54)	20	
CCT(K) / Lm/m	3000°K	528Lm/m
	4000°K	580Lm/m
CRI* (a richiesta / on request >90)	80	
Classe energetica <i>Energy label</i>	E	
Passo di taglio <i>Pitch</i>	25mm	

specifiche tecniche apparecchio *lighting fixture specifications*

Grado IP *Protection degree*

IP20

Classe isolamento *Insulation class*

Class III

Controllo remoto *Remote control*

Vedi sezione Sensori *See Sensors section*

Alimentatori *Power supply*

Vedi sezione Alimentatori *See Power Supplies*

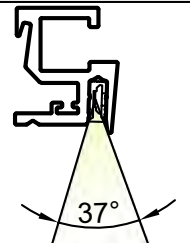
Lato uscita cavo standard

SINISTRA

Standard cable exit

LEFT

Beam angle



Portata massima ammessa 8 Kg per metro quadro, uniformemente distribuiti.
Maximum load allowed 8 kg per square meter, evenly distributed.

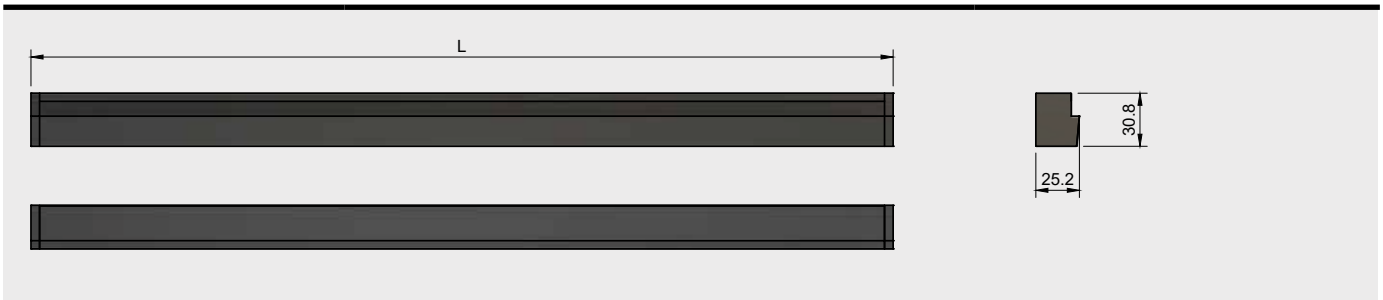
Possibilità di personalizzazione delle colorazioni e delle dimensioni del profilo estruso.
Possibility of customizing the colors and dimensions of the extruded profile.

Alimentatore led da ordinare separatamente.
LED power supply to be ordered separately.

certificazioni di prodotto *product certification*



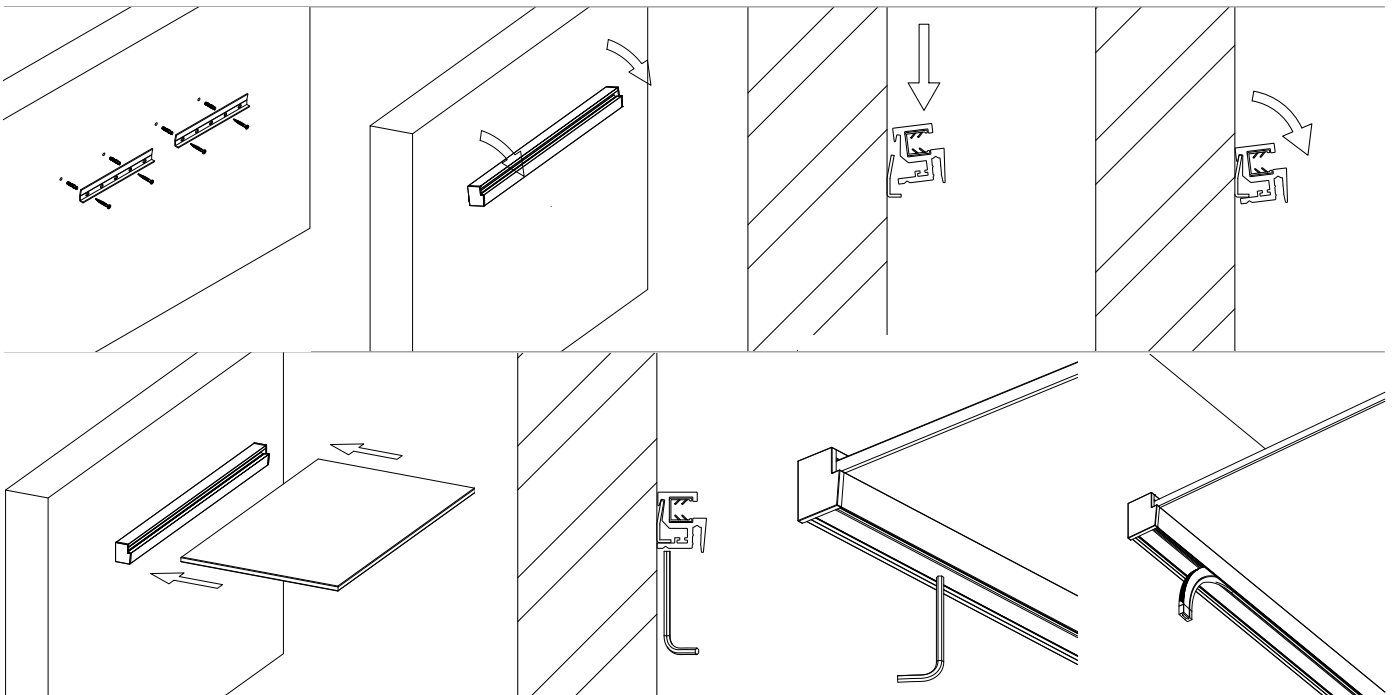
dimensioni size



fissaggio fixing

Fissaggio della mensola VELIS previsto a parete con idonee viti e tasselli forniti o su boiserie predisposta dal cliente. Staffe di ancoraggio in metallo incluse.

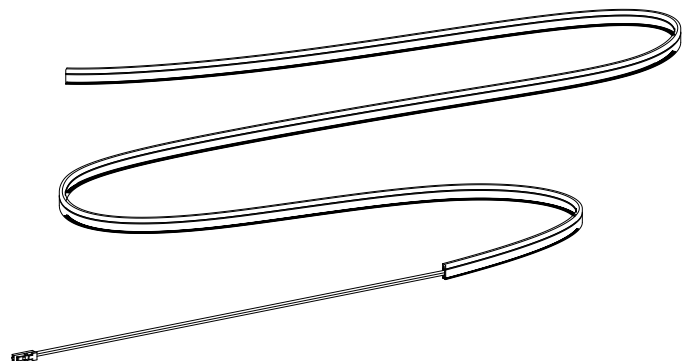
Fixing of the VELIS shelf to the wall with suitable screws and plugs supplied or to boiserie prepared by the customer. Metal anchoring brackets included.



modulo LED led module

Nella struttura di alluminio, si inserisce con disinvoltura e con la massima discrezione un modulo LED silicónico flessibile, che valorizza, illuminando verso il basso e senza creare abbagliamento, l'esposizione degli oggetti sulle mensole o crea quell'intima atmosfera degli ambienti moderni.

In the aluminum structure, a flexible silicone LED module is inserted with ease and discretion, which enhances, by illuminating downwards and without creating glare, the display of objects on the shelves or creates that intimate atmosphere of modern environments.

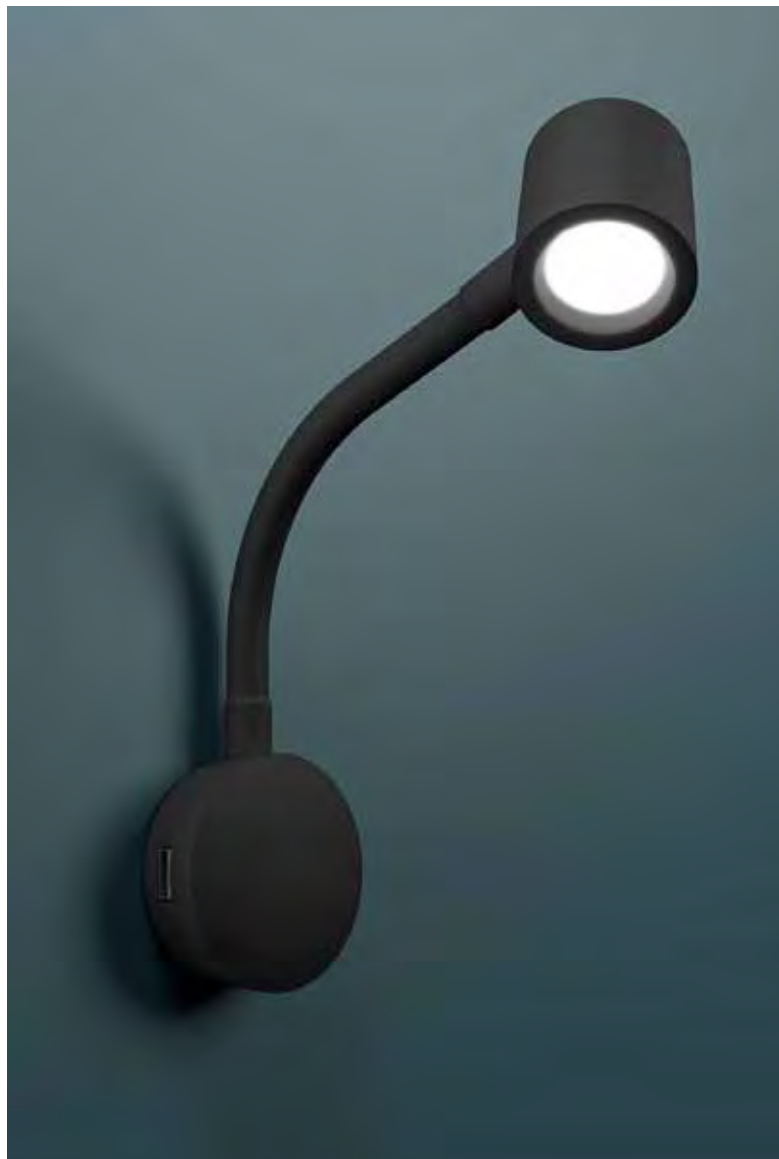


Soluzioni luminose versatili
Versatile lighting solutions

ZEMIS



LEI



Elegante lampada lettura flessibile da parete con interruttore touch dimmer e doppie porte USB per ricarica device.

Refined flexible reading light for wall installation, equipped with touch dimmer switch and double USB port.

corpo lampada

lamp body

diffusore

diffuser

fissaggio

fixing

dimensioni

size

lunghezza cavo

cable length

certificazione fotobiologica

photobiological safety

Polycarbonato con finitura soft touch bianco o nero

Polycarbonate with soft touch finish white or black

Polycarbonato opale satinato

Opal polycarbonate satin

Con viti (in dotazione)

With screws (included)

345 x 60 x 40mm

Cablaggio di alimentazione L.1450mm + LV MA

Power supply wiring L.1450mm + LV MA

L'apparecchio appartiene al gruppo di rischio 0 (ESENTE)

The device belong to risk group 0 (EXEMPT)


finiture *finish*

corpo lampada **Bianco e nero soft touch**
lamp body *Black and white soft touch*

diffusore **Policarbonato opale**
diffuser *Opal polycarbonate*



sorgente luminosa *lighting source*

W/m	1,9W	
Led/m	4Led	
Vdc	12Vdc	
IP (a richiesta / on request >IP54)	20	
CCT(K) / Lm/m	4000°K	90Lm/m
CRI* (a richiesta / on request >90)	80	
Classe energetica <i>Energy label</i>		
Passo di taglio <i>Pitch</i>	50mm	

specifiche tecniche apparecchio *lighting fixture specifications*

Grado IP *Protection degree*

IP20

Classe isolamento *Insulation class*

Class III

Controlli integrati *Built-in controls*

TOUCH DIMMER

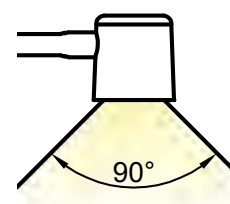
Alimentatori *Power supply*

Vedi sezione Alimentatori *See Power Supplies*

Porte di connessione *Connection ports*

USB A + USB C

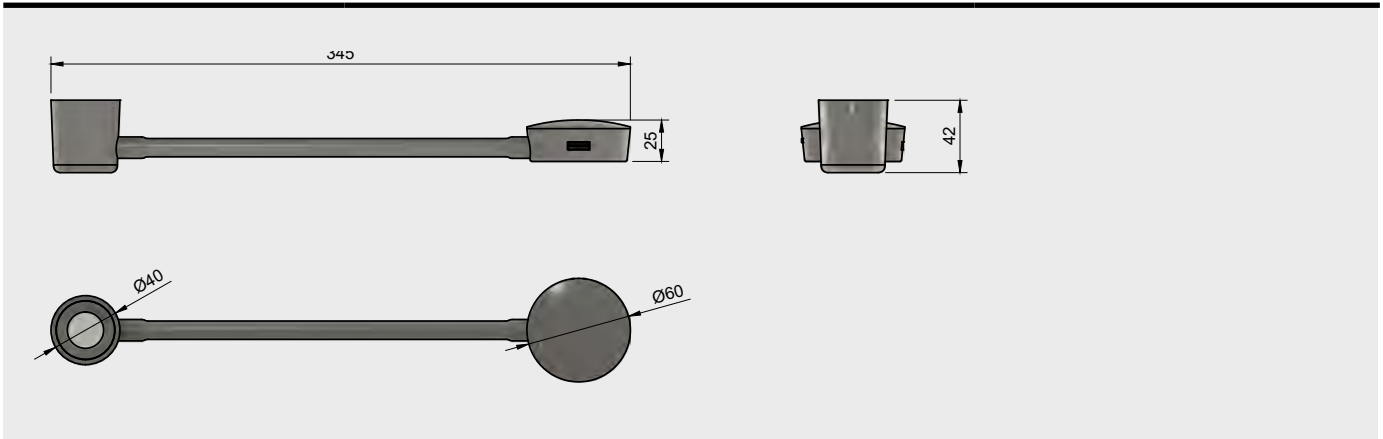
Beam angle



certificazioni di prodotto *product certification*



dimensioni size



esempi di installazione example of installation



LEI è una lampada con doppia presa di ricarica USB pensata per luoghi in cui si necessita di una postazione per ricaricare cellulari smartphone o tablet.

Il connubio tra tradizione e innovazione è reso esplicito dalla presenza della presa doppia di ricarica USB, indispensabile ormai nella nostra quotidianità:

LEI infatti trova posto sia in ambito residenziale, ma è ideale anche nel settore hospitality o per spazi pubblici collettivi.

LEI is a reading lamp with double USB charging socket designed for places where you need a station to charge mobile phones or tablets.

The combination of tradition and innovation is made explicit by the presence of the double USB charging socket, now indispensable in our daily lives: LEI finds its place both in residential areas, but it is also ideal in the hospitality sector or for public spaces.



FARETTI LED

LED spotlight



Faretti LED
LED spotlight

ZEMIS



BRUC



BRUC è un faretto di forma circolare per montaggio ad incasso, realizzato in alluminio tornito con molle di fissaggio in acciaio inox e rifinito con vetro di protezione trasparente. Apparecchio con ottica fissa ideale per creare straordinarie soluzioni di luce d'accento in diverse composizioni d'arredo e ambienti. Caratterizzato da un eccellente rendimento luminoso e da un'estetica essenziale.

BRUC is a circular-shaped spotlight for recessed mounting made of turned aluminium with stainless steel fixing springs and finished with transparent protective glass. Fixture with fixed optic, ideal for creating extraordinary accent lighting solutions in different furnishing design and spaces. It is characterised by excellent light output and minimal aesthetics.

corpo lampada *lamp body*

diffusore *diffuser*

fissaggio *fixing*

dimensioni *size*

lunghezza cavo
cable length

certificazione fotobiologica

Alluminio tornito e ossidato *Body in turned and oxidized alu-minum*

Vetro trasparente *Transparent glass*

Ad incasso con molla su foro Ø32 *Recessed installation with spring on Ø32 hole*

Ø42 h.31

Cablaggio di alimentazione L.2000mm con connettore 2 vie JST

Power wiring 2000mm with 2- way JST connector

L'apparecchio appartiene al gruppo di rischio 0 (ESENTE) *The device belong to risk group 0 (EXEMPT)*

ZEMIS


finiture *finish*

corpo lampada **Acciaio spazzolato**
lamp body *Brushed steel*

diffusore **Policarbonato opale**
diffuser *Opal polycarbonate*



sorgente luminosa *lighting source*

W/m	3W	
Led/m	1 COB Led	
Vdc	350mA	
IP <i>(a richiesta / on request >IP54)</i>	20	
CCT(K) / Lm/m	3000°K	345Lm
	4000°K	360Lm
CRI	90	
Classe energetica <i>Energy label</i>		

specifiche tecniche apparecchio *lighting fixture specifications*

Grado IP *Protection degree*

IP20

Classe isolamento *Insulation class*

Class III

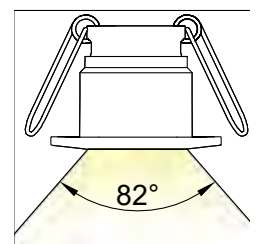
Controllo remoto *Remote control*

Vedi sezione Sensori *See Sensors section*

Alimentatori *Power supply*

Vedi sezione Alimentatori *See Power Supplies*

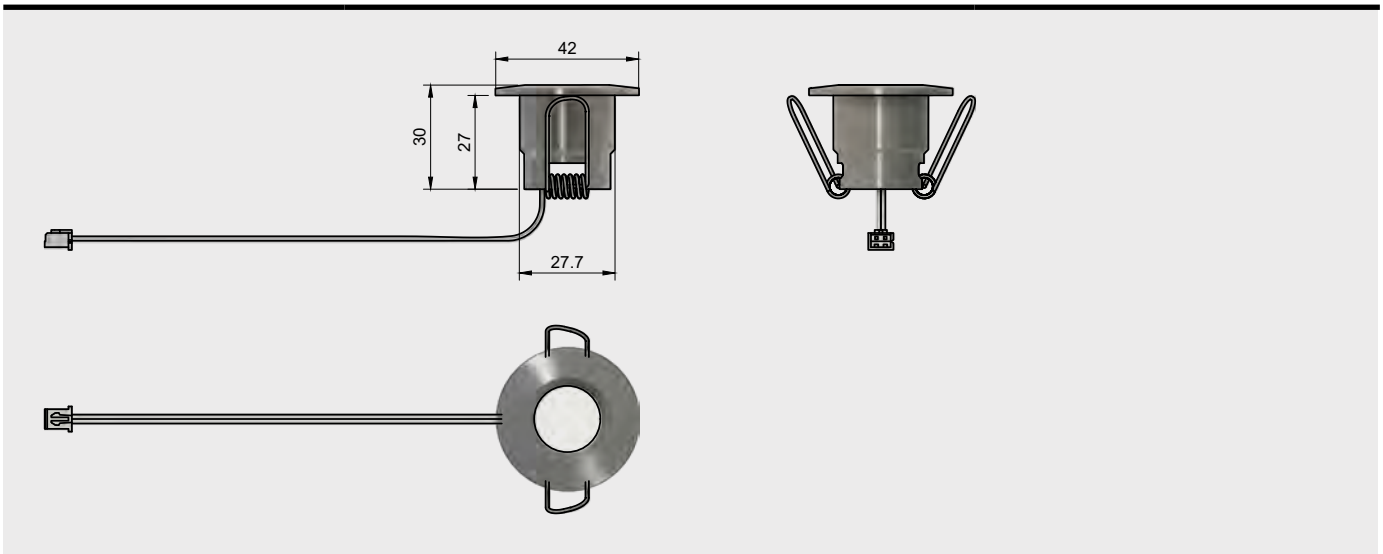
Beam angle



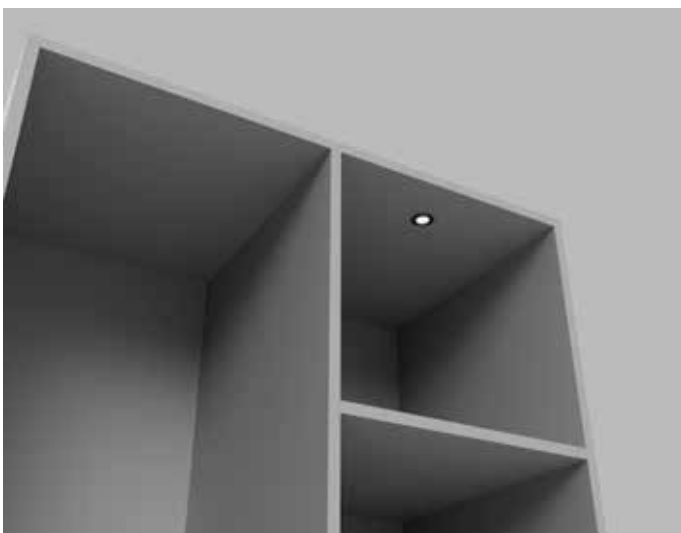
certificazioni di prodotto *product certification*



dimensioni size

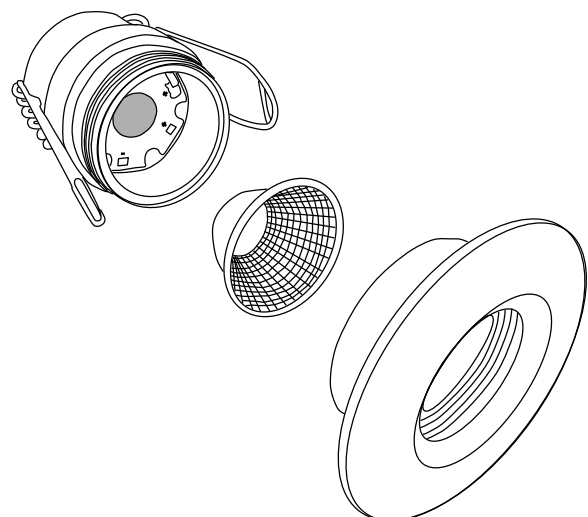


esempi di installazione example of installation



Il modulo LED COB è installato in profondità all'interno dell'apparecchio per un elevato confort visivo ed il flusso luminoso è controllato da un ottica altamente performante anabbagliante. Disponibili in varie finiture.

The COB LED module is installed deep inside the luminaire for high visual comfort and the luminous flux is controlled by a high-performance low-beam optic system. Available in different finishes.



Faretti LED
LED spotlight

ZEMIS



TURN



TURN è un faretto ultrapiatto da incasso che integra un modulo LED ed un ottica in policarbonato satinata altamente performante che consente di annullare l'effetto puntinato.

Il corpo e la ghiera decorativa sono realizzati in metallo stampato. Installazione universale ad incasso su pannelli in legno sia con foro passante sia su fresata non passante diametro 58-60mm.

TURN is a ultrathin spotlight for recessed mounting that integrates a LED module and a highperformance opal polycarbonate diffuser, which ensures an even lighting projection with no dot effect.

The body and the ring are made of metal. Fast installation on wood panels with either a through hole or on a milled groove with a diameter of 58-60mm.

corpo lampada *lamp body*

diffusore *diffuser*

fissaggio *fixing*

dimensioni *dimension*

lunghezza cavo *cabble length*

certificazione fotobiologica
photobiological safety

Alluminio *Aluminum*

PMMA opale *Opal PMMA*

A pressione su foro *By pressure using a hole*

Ø66 h. 11

Cablaggio di alimentazione L.2000mm con connettore 2 vie LV

Power wiring 2000mm with 2- way LV connector

L'apparecchio appartiene al gruppo di rischio 0 (ESENTE)

The device belong to risk group 0 (EXEMPT)


finiture finish

corpo lampada **Cromo Finitura cromo lucido e finitura oro lucido**
lamp body Polished chrome finish and glossy gold finish

diffusore **Policarbonato opale**
diffuser Opal polycarbonate



sorgente luminosa lighting source

W/m	3,6W	
Led/m	24Led	
Vdc	12Vdc	
IP (a richiesta / on request >IP54)	20	
CCT(K) / Lm/m	3000°K	200Lm
	4000°K	200Lm
CRI	90	
Classe energetica <i>Energy label</i>		

specifiche tecniche apparecchio lighting fixture specifications

Grado IP *Protection degree*

IP20

Classe isolamento *Insulation class*

Class III

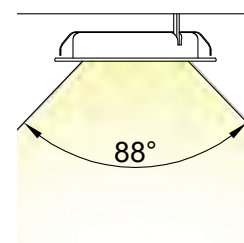
Controllo remoto *Remote control*

Vedi sezione Sensori *See Sensors section*

Alimentatori *Power supply*

Vedi sezione Alimentatori *See Power Supplies*

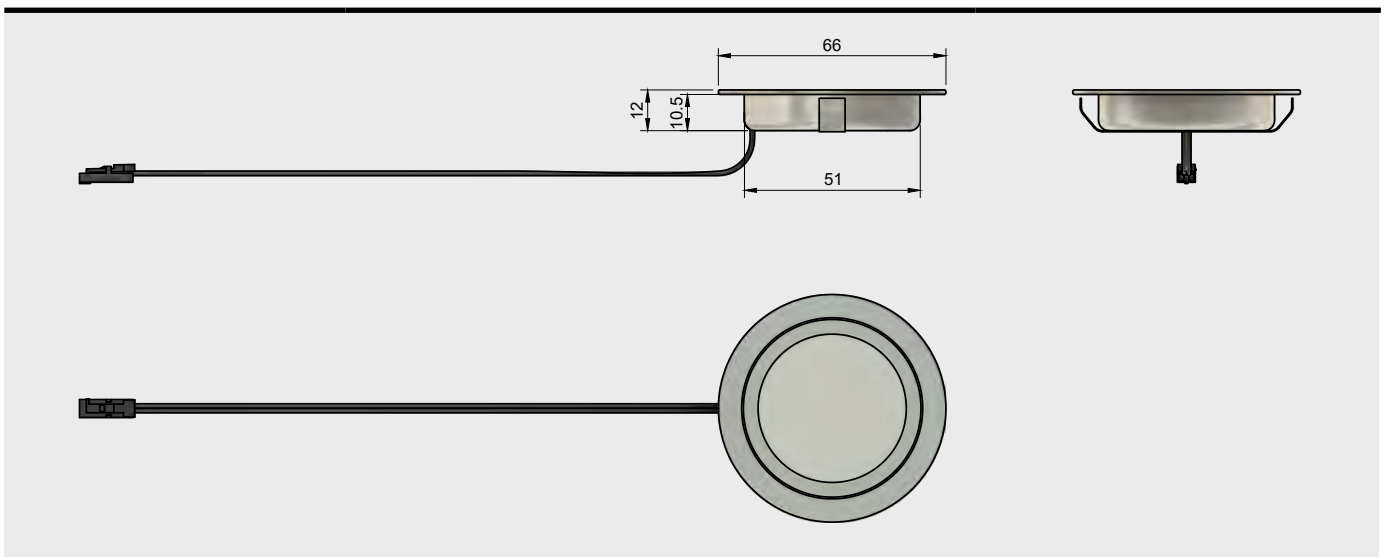
Beam angle



certificazioni di prodotto product certification



dimensioni size



esempi di installazione example of installation



TURN è un faretto progettato per installazione ad incasso ed il sistema di fissaggio mediante due molle in acciaio a pressione laterale è rapido e non richiede l'utilizzo di utensili.

TURN is a spotlight designed for recessed installation and the the fixing system, with two steel clamping springs, is easy to install without the use of tools.







POP



Apparecchio LED per ambienti bagno IP44 con struttura in termoplastico cromato e diffusore in metacrilato opale. L'apparecchio garantisce un'illuminazione ampia e diffusa della specchiera del bagno. Alimentatore led incorporato – alimentazione apparecchio diretta 230VAC.

IP44 rated LED light fitting made of chrome plated thermoplastic polymers and with opal pmma diffuser. POP guarantees a wide and diffused lighting of bathroom mirrors and surfaces. Built-in electronic driver – input voltage 230VAC.

corpo lampada

lamp body

diffusore

diffuser

fissaggio

fixing

dimensioni

dimension

lunghezza cavo

cable length

certificazione fotobiologica

photobiological safety

ABS cromato lucido

Chrome plated ABS housing

Policarbonato opale

Transparent polycarbonate

Con viti su profilo specchiera o grano plastico filettato su bordo specchio

With screws on mirror profile or plastic grain threaded on the mirror edge

300 x 103 x 45

Cablaggio di alimentazione L.300mm

Power supply wiring L.300mm

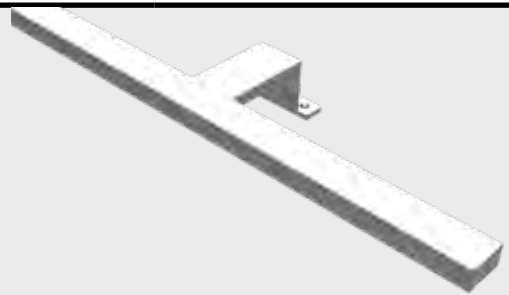
L'apparecchio appartiene al gruppo di rischio 0 (ESENTE)

The device belong to risk group 0 (EXEMPT)


finiture *finish*

corpo lampada **Cromo Finitura cromo lucido**
lamp body Polished chrome finish

diffusore **Policarbonato opale**
diffuser Opal polycarbonate



sorgente luminosa *lighting source*

W/m	6,7W/m	
Led/m	35Led	
Vdc	100-240Vdc	
IP (a richiesta / on request >IP54)	44	
CCT(K) / Lm/m	4000°K	503Lm/m
CRI* (a richiesta / on request >90)	80	
Classe energetica <i>Energy label</i>		

specifiche tecniche apparecchio *lighting fixture specifications*

Grado IP *Protection degree*

IP44

Classe isolamento *Insulation class*

Class III

Cablaggio di connessione

Wiring of connection

Cablaggio L.300mm

Wiring L.300mm

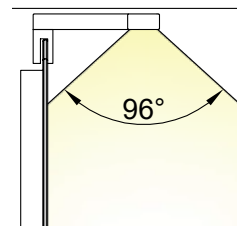
Controlli *Controls*

-

Alimentatori *Power supply*

Alimentatore integrato *Built-in power supply*

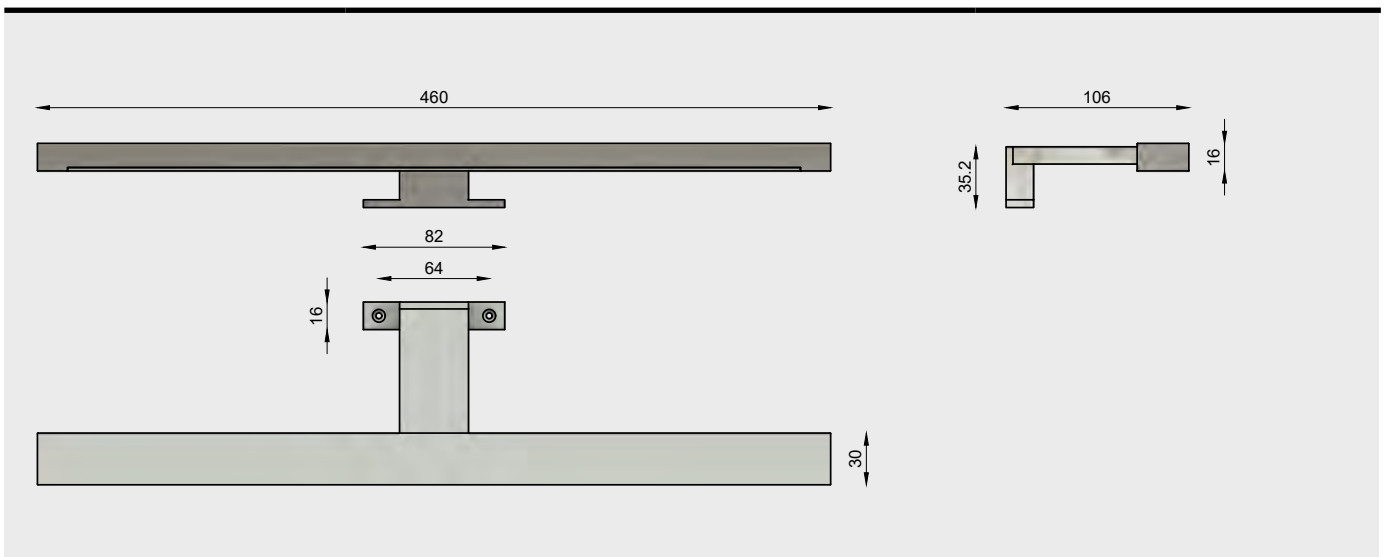
Beam angle



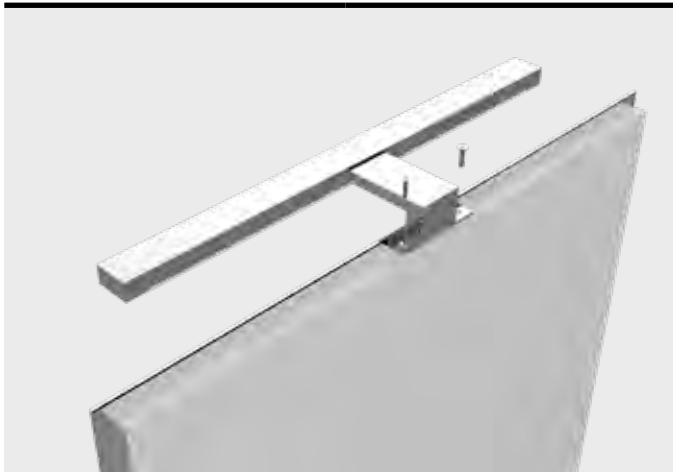
certificazioni di prodotto *product certification*



dimensioni size



esempi di installazione example of installation



POP viene fornito di serie con una speciale staffa per l'installazione sul profilo o sul bordo della specchiera.

POP comes with a special bracket for fitting on the profile or on the edge of the mirror.



BARID



Applique LED a proiezione diffusa realizzato in lega metallica con finitura cromo lucido ideale per l'illuminazione di specchiere da bagno. Diffusore in metacrilato opale ed alimentatore integrato per alimentazione diretta 100-240VAC. Grado di protezione contro gli spruzzi d'acqua IP44.

LED luminaire for bathroom mirrors with wide light projection made of polished chrome metal alloy. BARID is an applique ideal for lighting up bathroom mirrors. Opal metacrylate diffuser and integrated converter - input voltage 100-240VAC. IP44 Splash protection.

corpo lampada

lamp body

diffusore

diffuser

fissaggio

fixing

dimensioni

dimension

lunghezza cavo

cable length

certificazione fotobiologica

photobiological safety

ABS cromato lucido

Chrome plated ABS housing

Policarbonato opale

Opal polycarbonate

Con viti su profilo specchiera

With screws on mirror profile

460 x 105 x 36

Cablaggio di alimentazione L.300mm con connettore 2 vie CL2

Power wiring 300mm with 2-way connector CL2

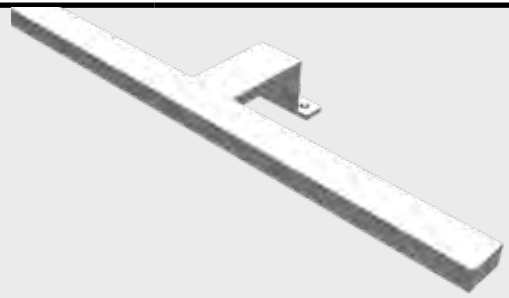
L'apparecchio appartiene al gruppo di rischio 0 (ESENTE)

The device belong to risk group 0 (EXEMPT)


finiture *finish*

corpo lampada **Cromo Finitura cromo lucido**
lamp body Polished chrome finish

diffusore **Policarbonato opale**
diffuser Opal polycarbonate



sorgente luminosa *lighting source*

W/m	6,7W/m	
Led/m	35Led	
Vdc	100-240Vdc	
IP (a richiesta / on request >IP54)	44	
CCT(K) / Lm/m	4000°K	503Lm/m
CRI* (a richiesta / on request >90)	80	
Classe energetica <i>Energy label</i>		

specifiche tecniche apparecchio *lighting fixture specifications*

Grado IP *Protection degree*

IP44

Classe isolamento *Insulation class*

Class III

Connessione *Connection*

**Disponibile con cablaggio L.300mm
 + connettore mini Mate-n-Lok maschio CL2**

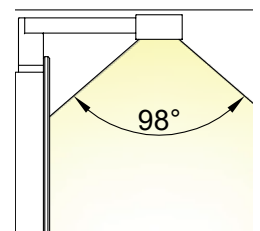
Controlli *Controls*

-

Alimentatori *Power supply*

Alimentatore integrato *Built-in power supply*

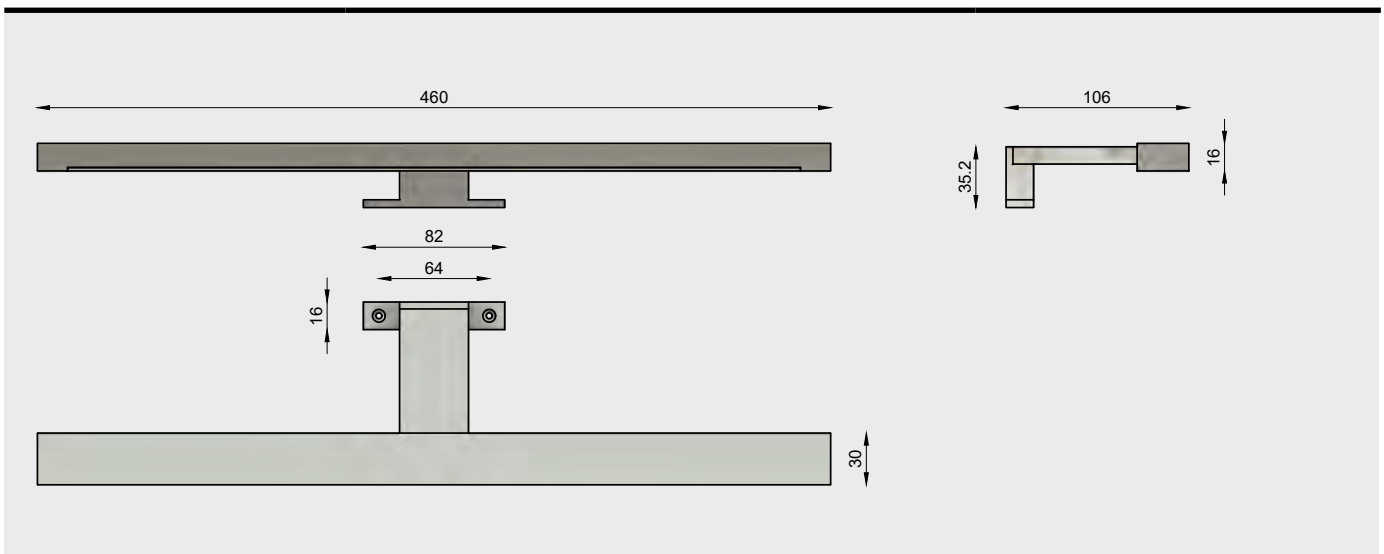
Beam angle



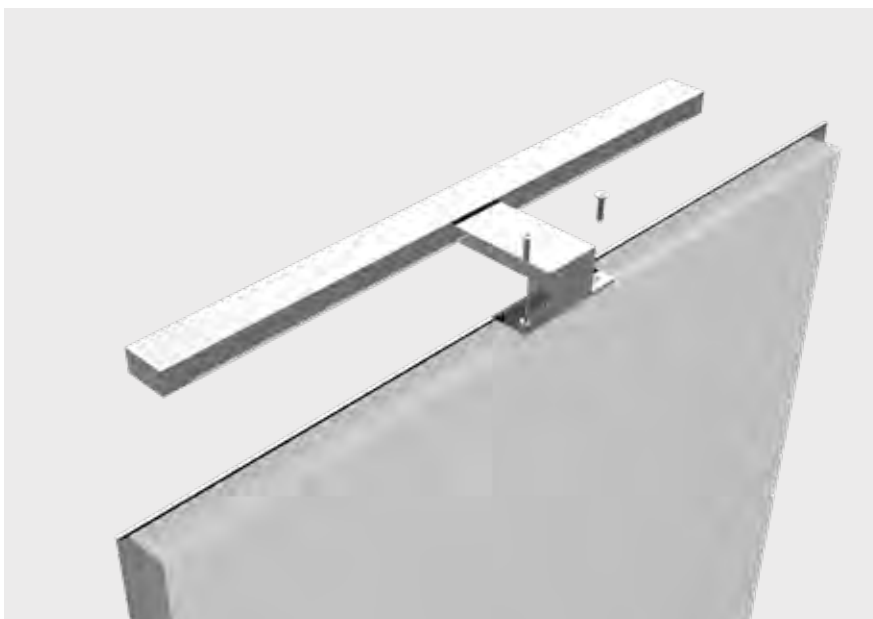
certificazioni di prodotto *product certification*



dimensioni size



esempi di installazione example of installation

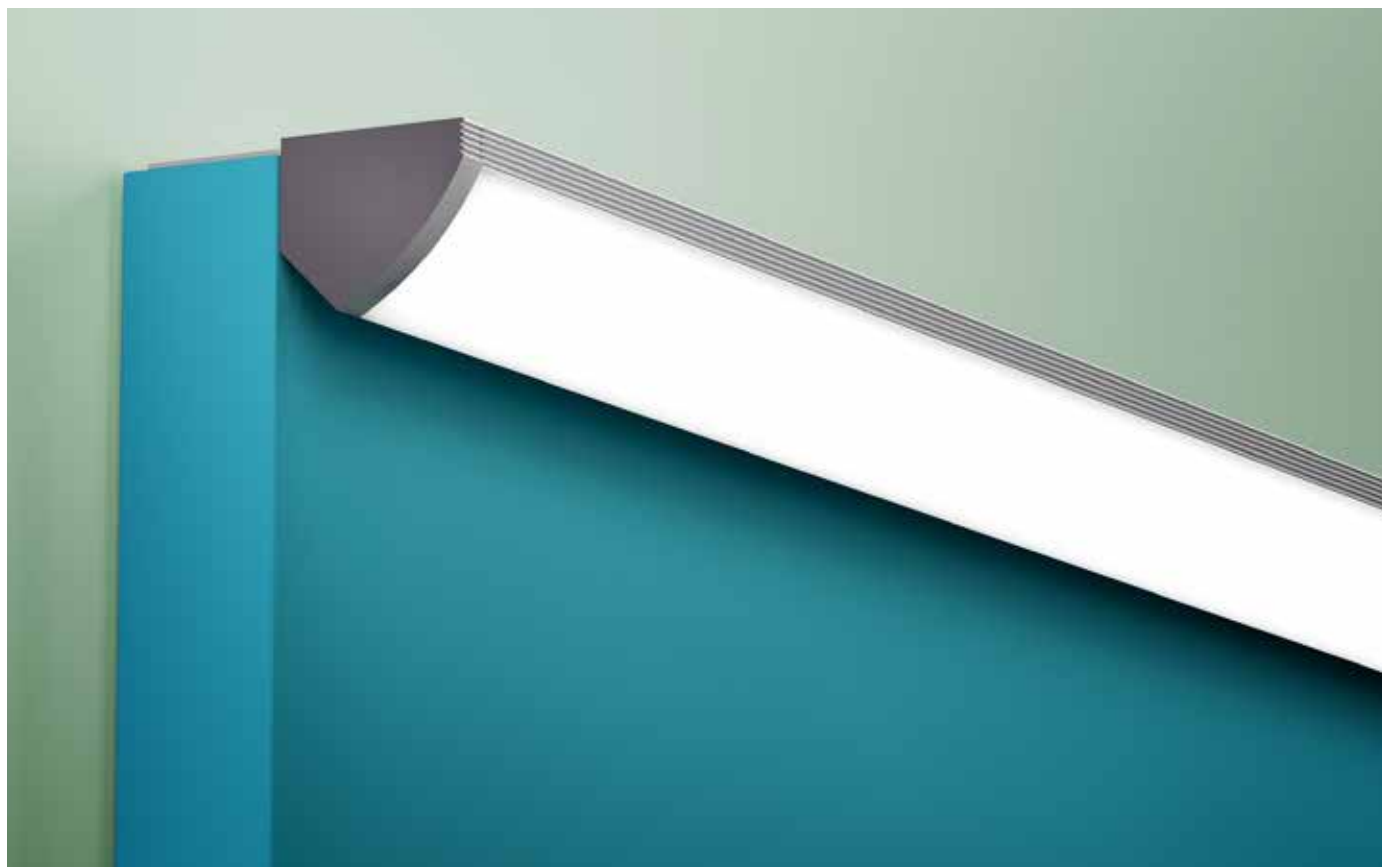


BARID viene equipaggiato di serie con cablaggio fornito completo di connettore mini 2 poli e di staffa per l'installazione sul profilo della specchiera, per un'installazione facile e rapida.

BARID comes with a special wiring complete with 2 pole connector for fast and easy installation. It comes standard with bracket to be installed on the mirror frame.



PLEA



PLEA apparecchio di illuminazione minimale per applicazione su specchiera bagno per interni, realizzato in estruso di alluminio ossidato e da un diffusore estruso in polycarbonato satinato della stessa lunghezza del profilo. Emissione diretta ed asimmetrica del flusso luminoso a 45°. Dimensioni personalizzabili a richiesta.

It is a minimal bathroom mirror light fitting for indoor use. Made of extruded oxidised aluminium with an extruded frosted polycarbonate diffuser the same length as the profile. Asymmetric direct light emission 45°. Upon request INCLINA is available with customized length.

corpo lampada

lamp body

diffusore

diffuser

fissaggio

fixing

lunghezza

profile length

lunghezza cavo

cable length

certificazione fotobiologica

photobiological safety

Alluminio anodizzato e anodizzato nero opaco

Anodized aluminium and matt black anodized aluminium

Polycarbonato opale

Opal polycarbonate

Con viti o biadesivo

With screws or double sided tap

Su richiesta da 200mm a 4500mm

On request from 200mm to 4500mm

Cablaggio di alimentazione L.100+3000mm + connettore LV maschio

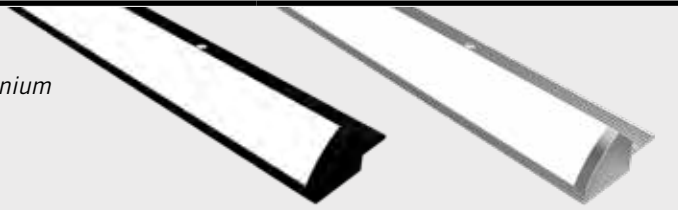
Power supply wiring L.100 + 3000mm + male LV connector

L'apparecchio appartiene al gruppo di rischio 0 (ESENTE)

The device belong to risk group 0 (EXEMPT)

finiture finish

corpo lampada <i>lamp body</i>	Alluminio anodizzato e anodizzato nero opaco <i>Aluminium anodized and matt black anodized aluminium</i>
diffusore <i>diffuser</i>	Policarbonato opale <i>Opal polycarbonate</i>



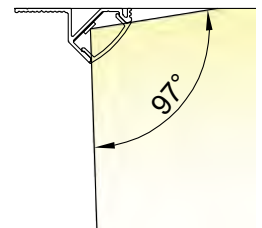
sorgente luminosa lighting source

W/m	10W		10W	
Led/m	120Led/m		120Led/m	
Vdc	12Vdc		24Vdc	
IP (a richiesta / on request >IP54)	20		20	
CCT(K) / Lm/m	2700°K	1200Lm/m	2700°K	1195Lm/m
	3000°K	1250Lm/m	3000°K	1379Lm/m
	4000°K	1300Lm/m	4000°K	1414Lm/m
CRI* (a richiesta / on request >90)	80*		80*	
Classe energetica <i>Energy label</i>	E		E	
Passo di taglio <i>Pitch</i>	25mm		25mm	

specifiche tecniche apparecchio lighting fixture specifications

Grado IP <i>Protection degree</i>	IP20
Classe isolamento <i>Insulation class</i>	Class III
Controllo remoto <i>Remote control</i>	Vedi sezione Sensori See Sensors section
Alimentatori <i>Power supply</i>	Vedi sezione Alimentatori See Power Supplies
Lato uscita cavo standard <i>Standard cable exit</i>	SINISTRA LEFT

Beam angle



strip led opzionali optional led module

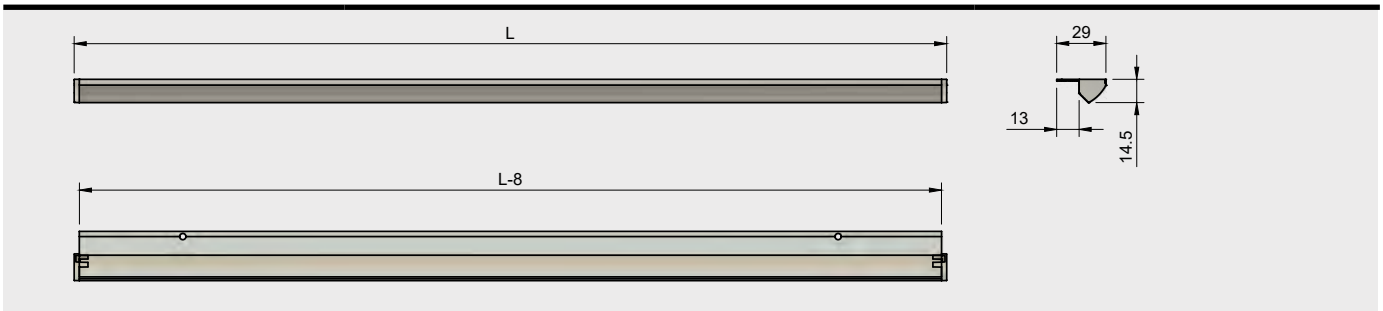
S08 P55 - S08 P7

Vedi sezione Led flessibili lineari
See linear flexible Leds section

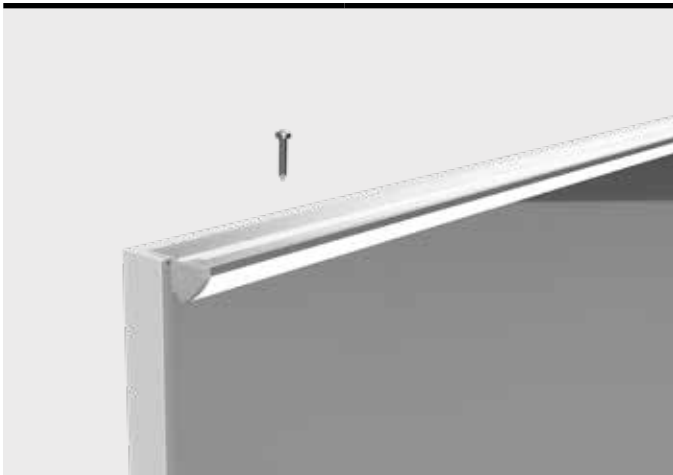
certificazioni di prodotto product certification



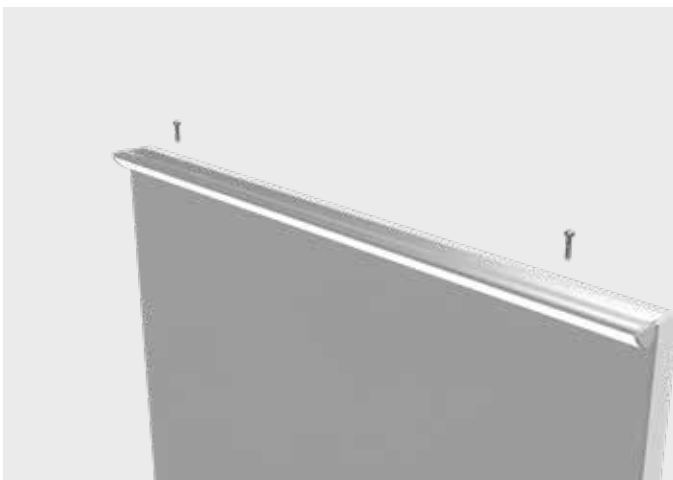
dimensioni size



esempi di installazione example of installation



Esempio di montaggio frontale su specchio.
PLEA si installa facilmente sul bordo dello specchio mediante un adesivo ad altissima tenuta.
Installation example on front mirror edge. PLEA it is easy to install at the edge of the mirror by means of a highly resistant adhesive.



Esempio di montaggio su profilo specchiera.
PLEA viene fornito di serie con apposita staffa per installazione con viti sul profilo della specchiera.
Installation example on mirror frame PLEA comes with a special bracket for fitting on the mirror frame.



SORELI



Apparecchio architettonico a tensione di rete 230Vac per installazione a parete che reinterpreta il concetto di complemento d'arredo e lampada. Ideale per creare specchiere bagno insolite o decorare illuminando ambienti living e notte.

Innovative architectural element with mains voltage 230Vac for wall surface mounting that reshapes the concept of furnishing accessories and lighting. Suitable to create unusual bathroom mirror or lighting living and night areas.

corpo lampada

lamp body

diffusore

diffuser

fissaggio

fixing

lunghezza cavo

cable length

certificazione fotobiologica

photobiological safety

Alluminio anodizzato

Matt anodized aluminium

PMMA satinato

Satin PMMA

Montaggio a muro con tasselli + viti fornite

Wall mounting with plugs + screws provided

Cablaggio di alimentazione L.400mm + connettori rapidi a leva

Power wiring L.400mm + quick lever connectors

L'apparecchio appartiene al gruppo di rischio 0 (ESENTE)

The device belong to risk group 0 (EXEMPT)

finiture *finish*

corpo lampada **Alluminio anodizzato**
lamp body Aluminium anodized

diffusore **Policarbonato opale**
diffuser Opal polycarbonate



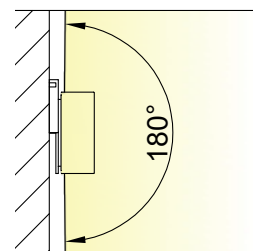
sorgente luminosa *lighting source*

W/m	9W	
Led/m	48Led	
Vdc	100-220Vac	
IP <i>(a richiesta / on request >IP54)</i>	44	
CCT(K) / Lm/m	3000°K	1110Lm
	4000°K	1130Lm
CRI* <i>(a richiesta / on request >90)</i>	80	
Classe energetica <i>Energy label</i>	E	

specifiche tecniche apparecchio *lighting fixture specifications*

Grado IP <i>Protection degree</i>	IP44
Classe isolamento <i>Insulation class</i>	Class I
Connessione <i>Connection</i>	Cablaggio L.400mm + connettore rapidi a levetta <i>Wiring L.400mm + quick release connector</i>
Controlli <i>Controls</i>	-
Alimentatori <i>Power supply</i>	Alimentatore integrato nella sorgente luminosa (GX53) <i>Led bulb with built-in power supply (socket GX53)</i>

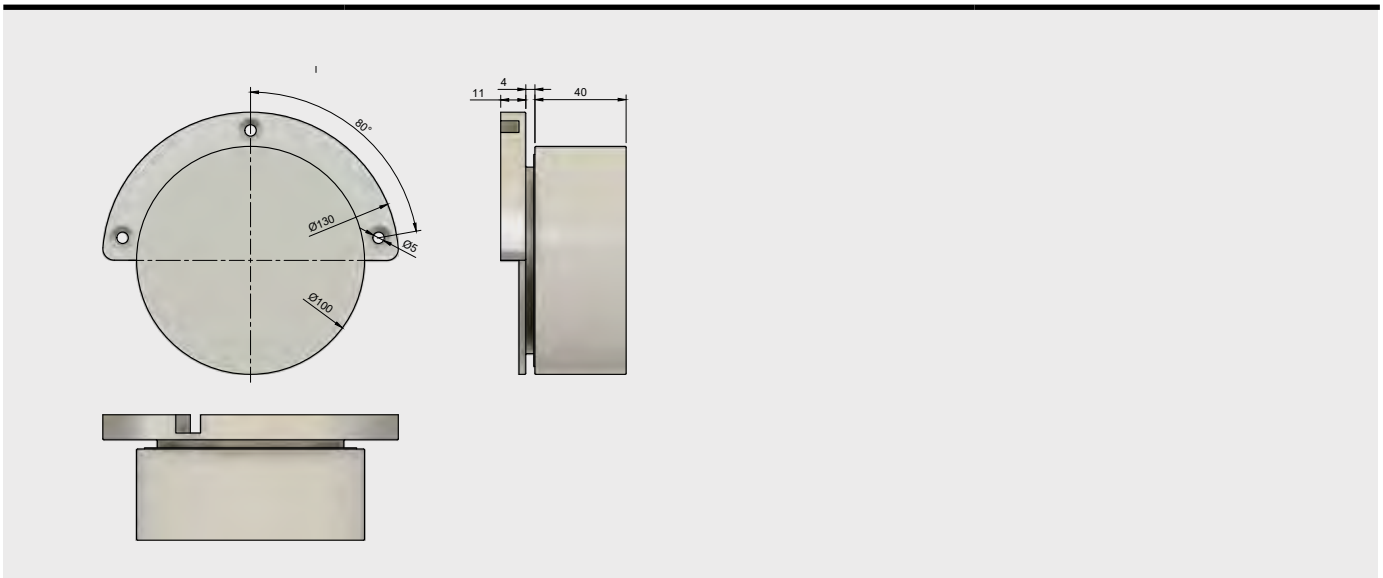
Beam angle



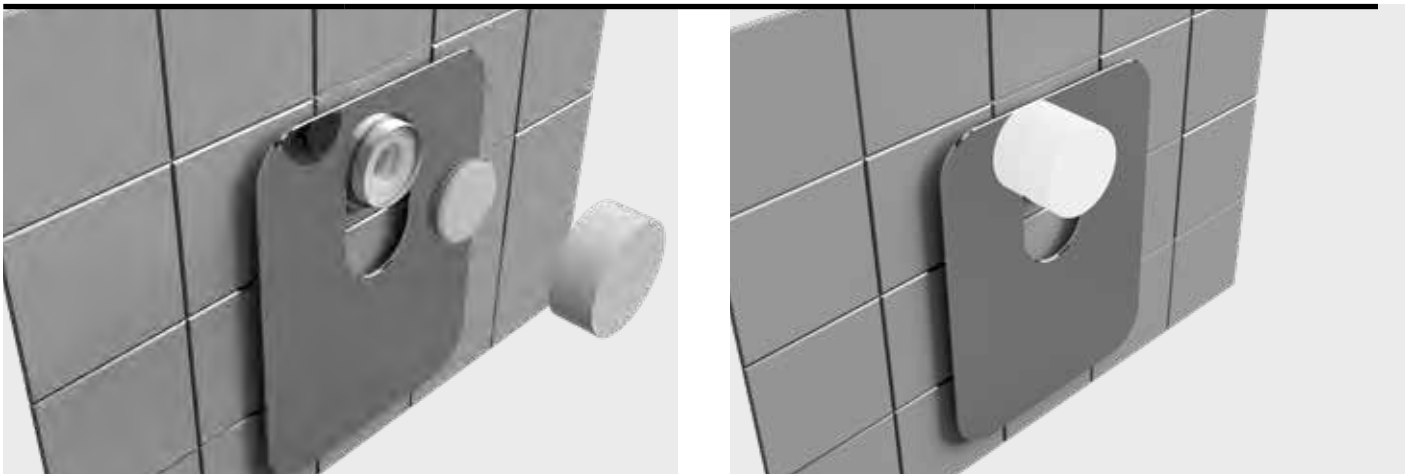
certificazioni di prodotto *product certification*



dimensioni size



esempi di installazione example of installation



Installazione rapida e facile dello specchio grazie al diffusore opale rimovibile con sistema a vite. Avvertenza: assicurarsi di posizionare correttamente la guarnizione tipo o-ring tra la base della lampada e lo specchio o pannello aventi spessore massimo 10 mm.

*Quick and easy installation of the mirror thanks to the removable opal diffuser with screw system.
Warning: Make sure that the o-ring seal is correctly positioned between the lamp base and the mirror or panel with a maximum thickness of 10 mm.*



SPIC



SPIC è un applique LED per specchiere con alimentatore integrato. Il corpo dell'apparecchio "full light" è in PMMA con finitura cromo lucido.

SPIC is a mirror luminaire with built-in power supply. The total light luminaire body is in PMMA with polished chrome finish.

corpo lampada

lamp body

diffusore

diffuser

fissaggio

fixing

dimensioni

size

lunghezza cavo

cable length

certificazione fotobiologica

photobiological safety

ABS cromato lucido + acciaio inox lucido

Polished chrome ABS + polished stainless steel

PMMA satinato

Satin PMMA

Con viti su profilo specchiera

With screws on mirror profile

251 x 80,5 x 39mm

Cablaggio di alimentazione L.300mm + connettore MA CLII Mate-n-lok

Power wiring L.300mm + MA CLII Mate-n-lok connector

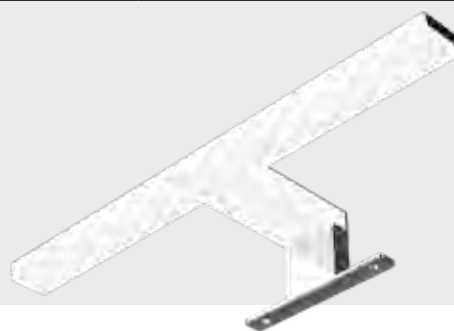
L'apparecchio appartiene al gruppo di rischio 0 (ESENTE)

The device belong to risk group 0 (EXEMPT)


finiture finish

corpo lampada **Acciaio inox lucido**
lamp body *Polished stainless steel*

diffusore **Policarbonato opale**
diffuser *Opal polycarbonate*



sorgente luminosa lighting source

W/m	7W	
Led/m	25Led	
Vdc	230Vac	
IP (a richiesta / on request >IP54)	44	
CCT(K) / Lm/m	4000°K	591Lm
CRI* (a richiesta / on request >90)	80	
Classe energetica <i>Energy label</i>		

specifiche tecniche apparecchio lighting fixture specifications

Grado IP *Protection degree*

IP44

Beam angle

Classe isolamento *Insulation class*

Class III

Cablaggio di connessione

Wiring of connection

Cablaggio L.400mm + connettore Mini Mate-n-lok maschio CL2

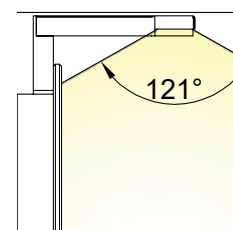
Wiring L.400mm + connector Mini Mate-n-lok male CL2

Controlli *Controls*

-

Alimentatori *Power supply*

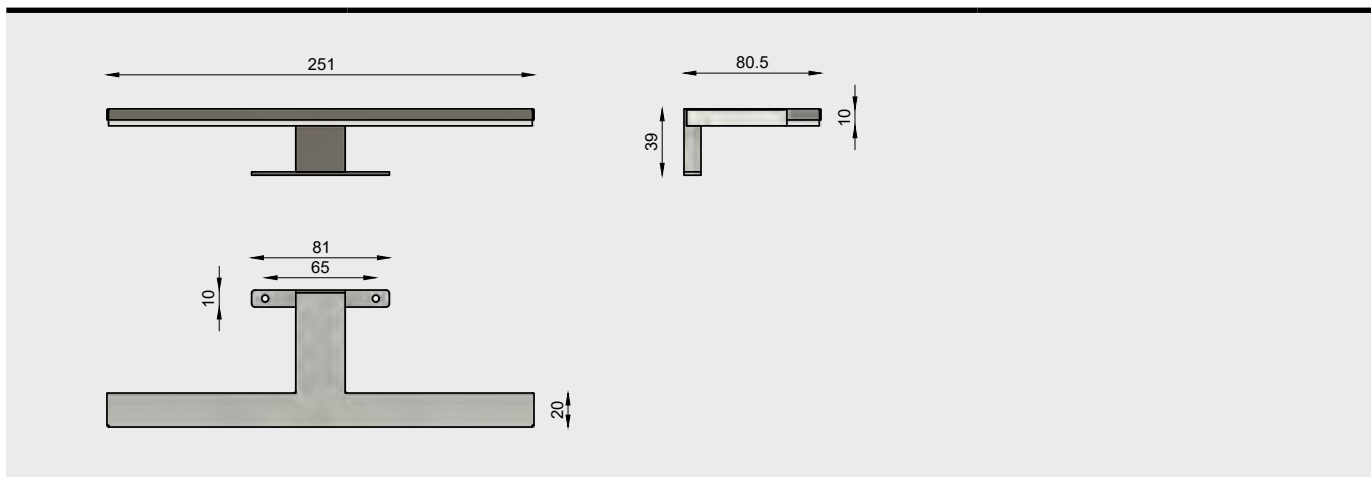
Alimentatore integrato *Built-in power supply*



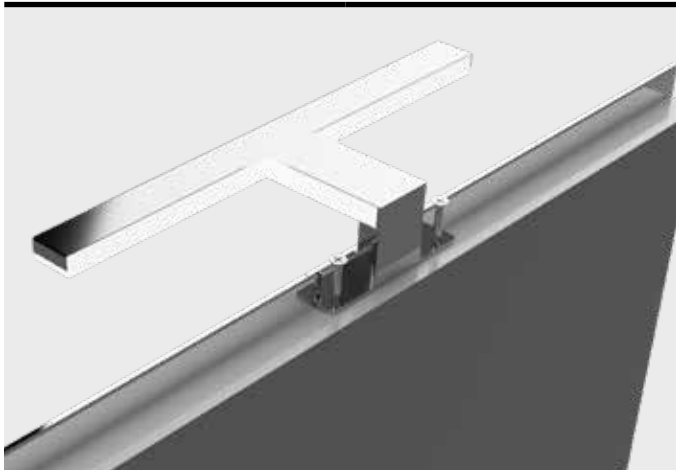
certificazioni di prodotto product certification



dimensioni size



esempi di installazione example of installation



La staffa di fissaggio "dual" permette l'installazione sul profilo o sul bordo della specchiera.

The special fixing brackets allows for installation on profile or on the edge of the mirror unit.



MASCARE



MASCARE è un applique LED per specchiere con alimentatore integrato dal design minimalista e struttura quasi invisibile per un nuovo modo di interpretare l'illuminazione dello specchio.

MASCARE is a LED mirror luminaire with built-in power supply characterised by an ultra minimalist design light to create a new bathroom lighting concept.

corpo lampada

lamp body

diffusore

diffuser

fissaggio

fixing

dimensioni

size

lunghezza cavo

cable length

certificazione fotobiologica

photobiological safety

ABS cromato lucido + acciaio inox lucido

Polished chrome ABS + polished stainless steel

PMMA satinato

Satin PMMA

Con viti su profilo specchiera

With screws on mirror profile

300 x 40 x 20mm

Cablaggio di alimentazione L.300mm + connettore MA CLII Mate-n-lok

Power wiring L.300mm + MA CLII Mate-n-lok connector

L'apparecchio appartiene al gruppo di rischio 0 (ESENTE)


The device belong to risk group 0 (EXEMPT)

finiture *finish*

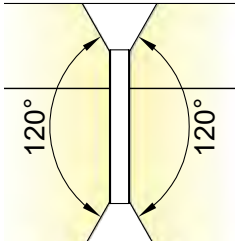
corpo lampada <i>lamp body</i>	Acciaio inox lucido <i>Polished stainless steel</i>
diffusore <i>diffuser</i>	Policarbonato opale <i>Opal polycarbonate</i>



sorgente luminosa *lighting source*

W/m	7W	
Led/m	88	
Vdc	230Vac	
IP (a richiesta / on request >IP54)	44	
CCT(K) / Lm/m	4000°K	808Lm
CRI* (a richiesta / on request >90)	80	
Classe energetica <i>Energy label</i>		

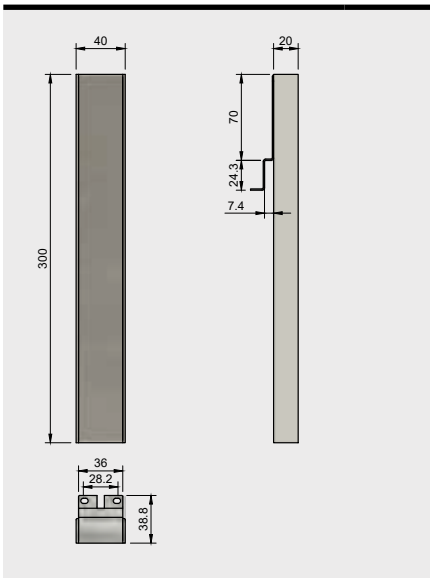
specifiche tecniche apparecchio *lighting fixture specifications*

Grado IP <i>Protection degree</i>	IP44	Beam angle
Classe isolamento <i>Insulation class</i>	Class II	
Cablaggio di connessione <i>Wiring of connection</i>	Cablaggio L.400mm + connettore Mini Mate-n-lok maschio CL2 <i>Wiring L.400mm + connector Mini Mate-n-lok male CL2</i>	
Controlli <i>Controls</i>	-	
Alimentatori <i>Power supply</i>	Alimentatore integrato <i>Built-in power supply</i>	

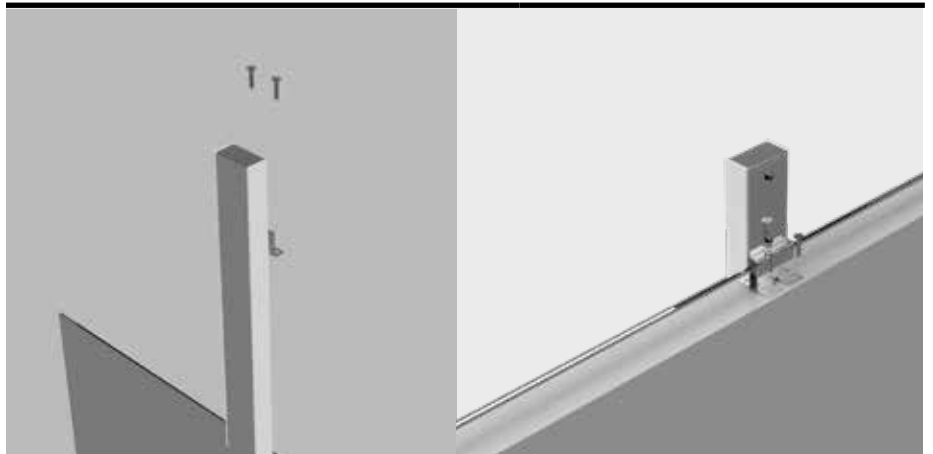
certificazioni di prodotto *product certification*



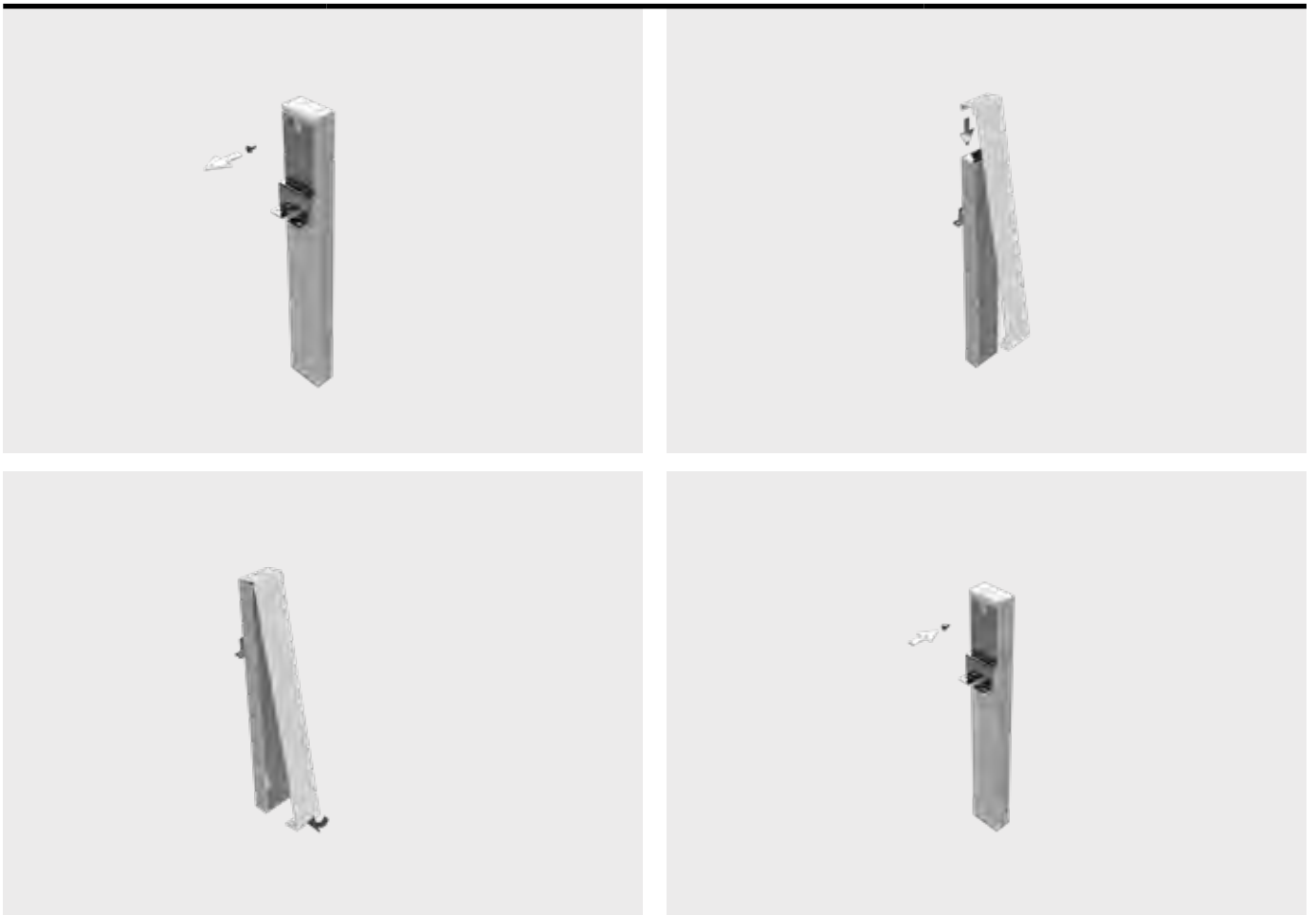
dimensioni size



esempi di installazione example of installation



esempio di personalizzazione example of customization



Cover metallica frontale estetica rimovibile e verniciabile RAL per abbinamento alla finitura delle composizioni bagno. Colore standard della cover bianco opaco. Solo pura funzionalità che si limita elegantemente a un minimo di elementi visibili, che pure cerca di rendersi invisibile.
Removable and paintable aesthetic front metal cover to match the finish of the bathroom compositions. Standard cover color matt white. The pure functionality that is elegantly restricted to a dwindling minimum of visible elements in order to serve just a single purpose.



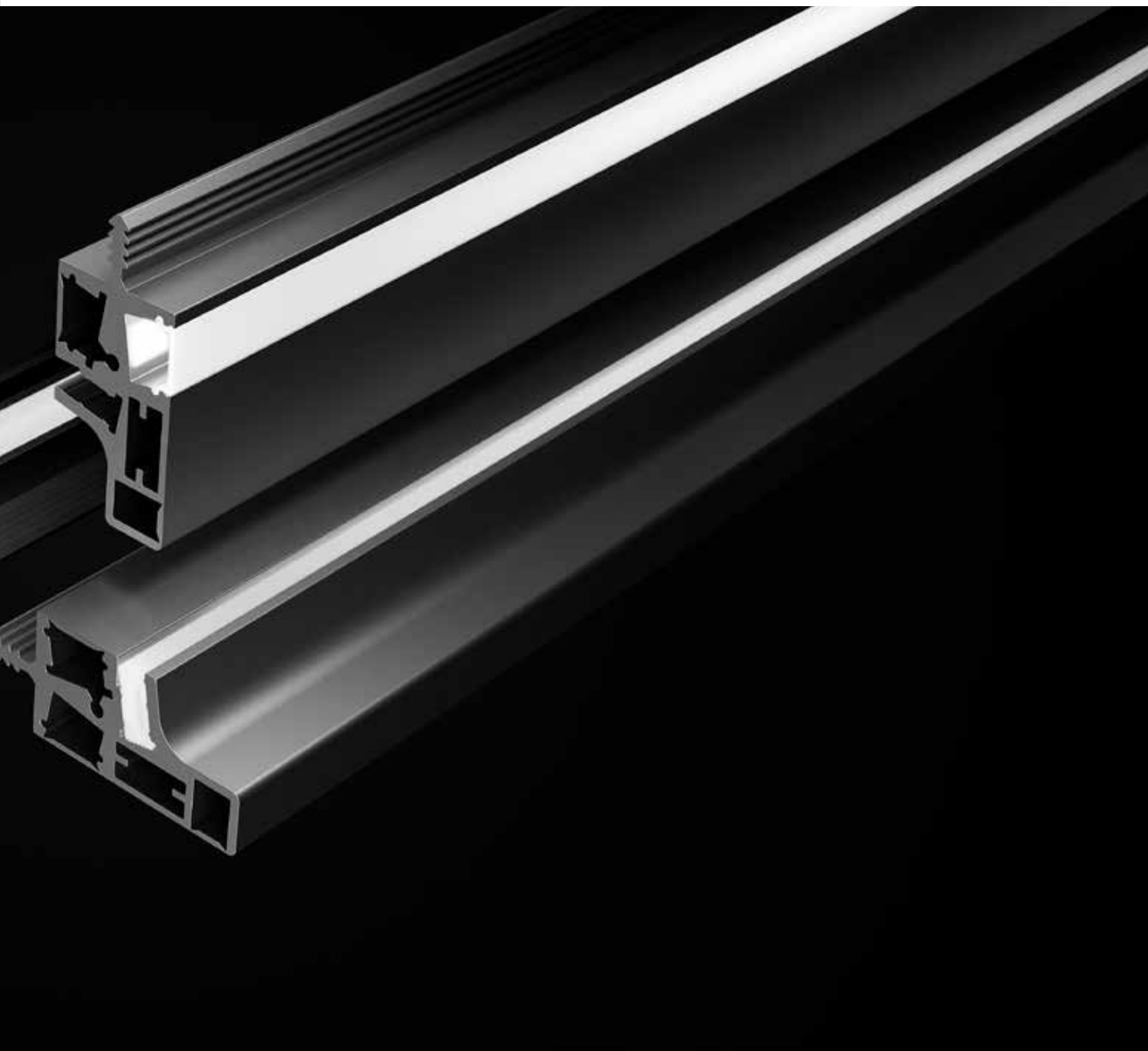
SISTEMI MODULARI LED

Modular LED lighting systems





UNIC system



UNIC è un sistema caratterizzato da un nuovo profilo estruso di alluminio che incontra e rivisita la tradizione della catenaria e dei profili gola, con le esigenze presenti e le proiezioni future dei progetti d'arredamento.

Il design dai tratti distintivi di UNIC, offre all'arredo cucina, zona giorno, zona notte ed arredo bagno un nuovo punto di vista e nuove funzioni.

UNIC is a sistem made of a new extruded aluminium profile that meet and revise the tradiction of joint and gola profiles, with the present needs and the future projections of the furniture projects.

The design with distinctive features of UNIC offers to the kitchen, the living room, the sleeping area and the bathroom furnitures a new point of view and new functions.



caratteristiche principali *main features*

corpo lampada <i>lamp body</i>	Alluminio anodizzato opaco o anodizzato nero opaco <i>Matt anodized aluminium and matt black anodized aluminium</i>
diffusore <i>diffuser</i>	Policarbonato opale <i>Opal polycarbonate</i>
fissaggio <i>fixing</i>	Montaggio ad incastro su fresata da 3mm <i>Interlocking mounting on 3mm milled</i>
lunghezze <i>profile length</i>	Su richiesta da 400mm a 4200mm <i>On request from 400mm to 4200mm</i>
lunghezza cavo <i>cable length</i>	Cablaggio WFLEX L.750mm o L.2000mm con connettori Mini Molex 2 pin <i>WFLEX cable L.750mm or L.2000mm with Mini Molex 2 pin connector</i>
certificazione fotobiologica <i>photobiological safety</i>	L'apparecchio appartiene al gruppo di rischio 0 (ESENTE) <i>The device belong to risk group 0 (EXEMPT)</i>

SOSTENIBILITÀ

Il fascino della discrezione di UNIC consente di integrarlo negli elementi d'arredo con la massima libertà, in applicazioni inaspettate ed interpretando un prodotto tecnico con un nuovo stile ed una nuova filosofia. In UNIC possiamo ritrovare i seguenti vantaggi:

- resistenza dei componenti al tempo ed agli agenti atmosferici, anche in utilizzo outdoor, come ad esempio l'applicazione in mobili da cucina destinati a spazi esterni;
- flessibilità nella personalizzazione attribuita al cliente in base alle proprie esigenze;
- sostenibilità ambientale, per la semplicità di riciclo dei singoli componenti a fine ciclo di vita, grazie alla facile separabilità.

FUNZIONALITÀ

Elementi nuovi dotati di funzionalità trasversale in grado di dialogare con le esigenze progettuali dell'arredo, secondo concetti di design senza tempo e senza confini. L'inedito incontro tra innovazione e tradizione consente contemporaneamente di utilizzare UNIC come:

- profilo continuo su tutta la linea o profilo singolo, nel retro dei pensili o delle basi come catena/gola maniglia;
- utilizzo del profilo in continuo o in singolo sul fronte del pensile, per utilizzo come gola maniglia;
- utilizzo all'interno di pensili e basi per sostenere e illuminare uno schienale;
- utilizzo nelle basi o basi a cestoni come catena, con eventuale possibilità di illuminare;
- utilizzo del profilo per illuminare uno schienale tra il top della base e pensili in modo continuo;
- codoli plastici per il fissaggio inclusi con il profilo.

SUSTAINABILITY

The charm of UNIC's discretion allows it to be integrated into furnishing elements with the maximum freedom, in unexpected applications and interpreting a technical product with a new style and a new philosophy. In UNIC we can find the following benefits:

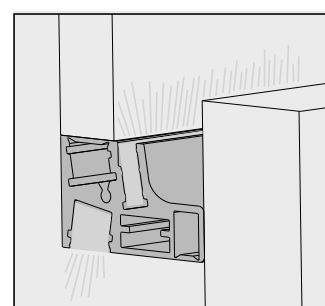
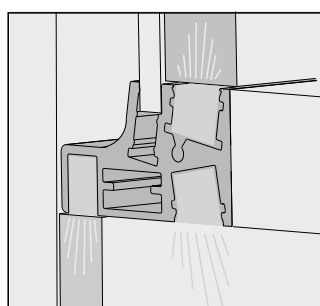
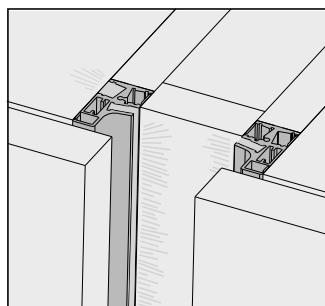
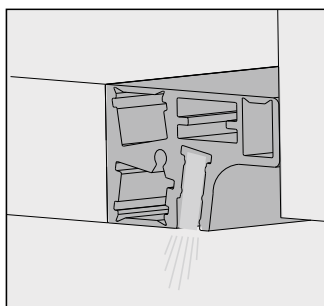
- resistance of the components to the time and atmospheric agents, outdoor using, for example the application in kitchen furnitures that that can be placed outdoor
- flexibility on the personalization that can be choosed by the needed of the client;
- environmental sustainability, due to the easy way of recycling of every components at the end of their life cycle, thanks to their easy separability.

FUNCTIONALITY

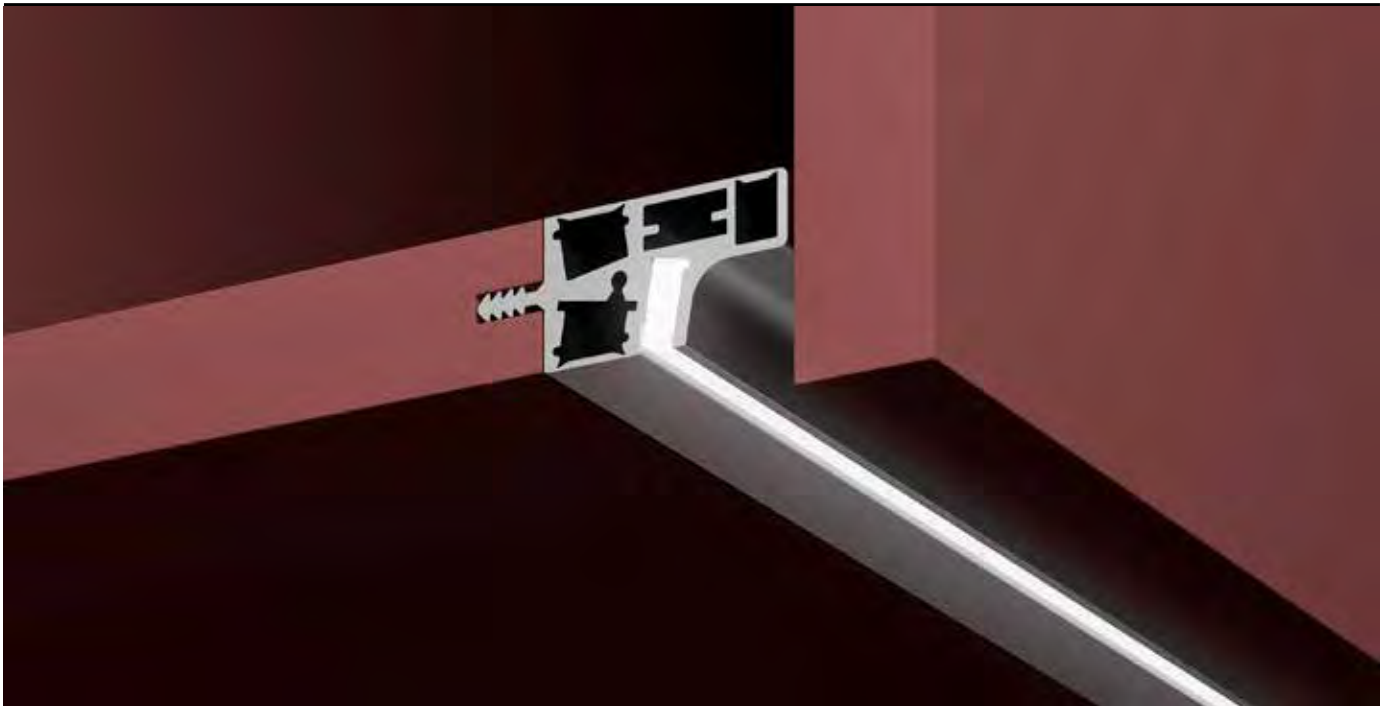
New elements equipped with transversal functionality capable of communicating with the design needs of the furniture, according to timeless and boundless design concepts. The meeting of innovation and tradition allows to use UNIC simultaneously as:

- continuous profile along the entire line or single profile, on the back of the wall units or base units as chain / handle groove;
- the profile can be used continuously or individually on the front of the wall unit, for use as a handle groove;
- the profile can be used inside wall units or base units, to support and highlight the seatback;
- the profile can be used in the base units or in base and drawers as a chain, with the possibility to light up-the profile can be used to light up a seatback between the top of the base and the wall units continuously;
- plastic tangs included with the profile

scemi di applicazione *composition drawing*



sorgente luminosa *lighting source*



LUCE

UNIC è progettato con delle cave sul profilo in grado di scoprirsi all'occorrenza, per contenere differenti elementi luminosi a LED.

Gli elementi illuminanti possono funzionare singolarmente o in gruppo in modo sinergico, garantendo una perfetta integrazione ed un'ampia possibilità di personalizzazione degli scenari di illuminazione nelle composizioni d'arredo quali:

- l'illuminazione sull'intera lunghezza del piano di lavoro della composizione cucina, dal retro del pensile, senza le antiestetiche interruzioni del profilo/fianco;
- l'illuminazione sull'intera lunghezza del piano di lavoro della composizione cucina, dal fronte pensile, senza interruzioni;
- l'illuminazione interna di pensili e basi, nonché la possibilità di illuminare uno schienale luminoso;
- l'illuminazione della zona lavello, zona scolapiatti e zona cottura in modo continuo e sicuro perché resistente all'umidità;
- l'illuminazione di cortesia è continua sottotop su tutte le basi in corrispondenza della gola maniglia;

LIGHT

UNIC is projected with some cables on the profile that is able to uncover when necessary, to contain different LED light elements.

The lighting elements can work individually or all together synergistically, ensuring a perfect integration and a wide range of customization of the lighting scenarios in furnishing compositions such as:

- *the lighting on the whole entire length of the countertop of the kitchen composition, from the back of the wall unit, without the unaesthetic interruptions of the profile / side;*
- *the lighting on the whole entire length of the countertop of the kitchen composition, from the front of the wall unit, without any interruptions;*
- *the inside lighting of the wall unit and base units and also the possibility to light up a seatback;*
- *the lighting of the sink area, dish drainer area and cooking area continuously and safely because the material is resistant to humidity;*
- *the courtesy lighting is continuous in correspondence of the handle groove.*

moduli LED LED modules

Una grande attenzione è stata posta alla progettazione degli elementi luminosi, ricercando la flessibilità ed un concept nuovo nel panorama del furniture lighting. Il progetto UNIC consente di dotare il profilo di alluminio fin da subito, oppure in un secondo momento, di un elemento luce LED. In questo modo l'elemento strutturale UNIC si svincola totalmente dal corpo illuminante.

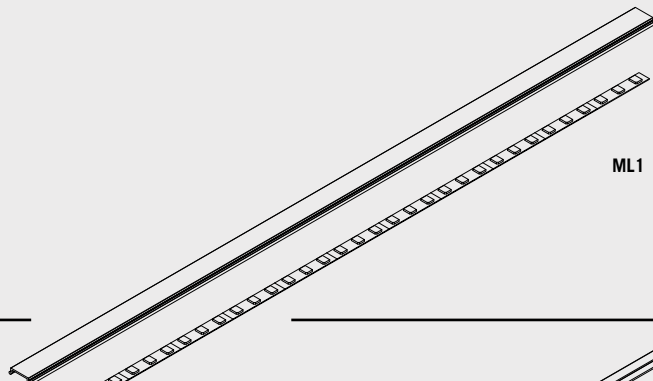
We were very careful on the design of the lighting elements, researching the flexibility and a new concept in the furniture light world.

The UNIC project allows you to equip the aluminum profile immediately, or later, with a LED light module. In that way the structural element UNIC release completely from the lighting body.

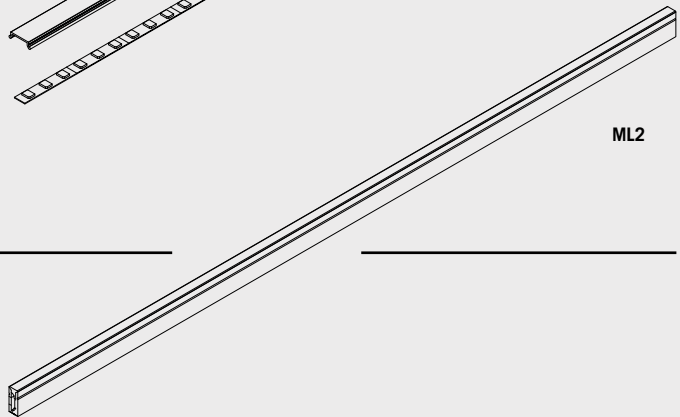
configurazioni disponibili configurations available

Tra le configurazioni disponibili è possibile scegliere tra / You can choose from three configurations available

ML1 un sistema illuminante, con modulo led flessibile ultrasottile 5mm ad alta efficienza e schermo diffusore in policarbonato opale;
ML1 is a lighting system with a flexible ultrathin led module, 5mm high efficiency and opal polycarbonate diffuser screen;



ML2 un sistema LED caratterizzato da una linea di luce sottile in silicone flessibile, di soli 4mm di spessore, indicata per illuminazione decorativa e d'ambiente in stile minimal;
ML2 is a LED system characterized by a thin and flexible line of light silicone, only 4mm thick, suitable for decorative and ambient lighting in a minimal style

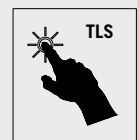
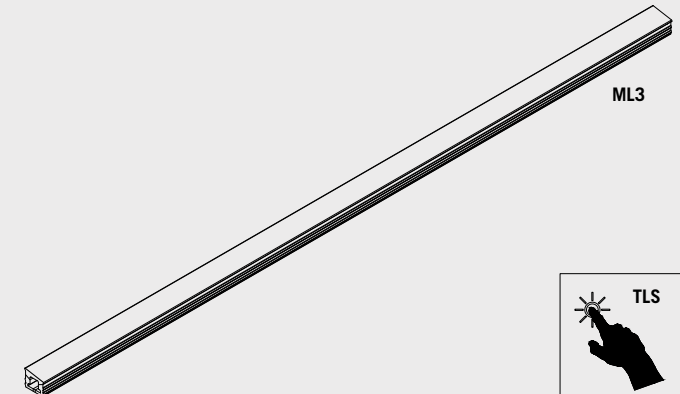


ML3 un innovativo e sorprendente sistema a modulo LED, con grado di protezione IP55, costituito da un guscio silicónico sagomato, di soli 8mm di spessore, che unisce i vantaggi della flessibilità, compattezza e resistenza all'umidità ad un'alta efficienza luminosa senza puntinatura, per un'illuminazione sul piano di lavoro ad elevata performance.

ML3 is an innovative and surprising LED module system, with IP55 protection degree, composed of a shaped silicone shell, only 8mm thick, which combines the advantages of flexibility, compactness and humidity resistance, with high efficiency bright dots, for high-performance lighting on the worktop.

ML3 presenta un'altra innovazione: l'elettronica di controllo touch dimmer miniaturizzata è integrata all'interno della guaina silicónica. I moduli LED sono fornibili sia nella versione sinistra, che nella versione destra.

ML3 presents another innovation: the miniaturized touch dimmer control electronics are integrated inside the silicone sheath (registered utility model). The LED modules are available in both the left and right versions.



Per un utilizzo come luce decorativa e di cortesia si consiglia di scegliere il modulo ML2, mentre per un utilizzo funzionale, si consigliano i moduli led ML1 e ML3. A seconda della posizione di montaggio del profilo, è possibile anche la combinazione dei vari moduli illuminanti.

If you want to have a decorative or courtesy light we suggest you to choose the ML2 module, otherwise for a functional using we suggest you to choose the modules ML1 or ML3. It's also possible the combination between the modules but it depends on the position of where the profile is assembled.

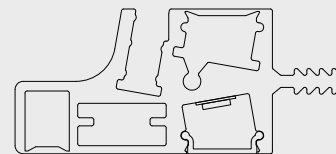
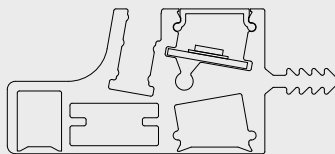
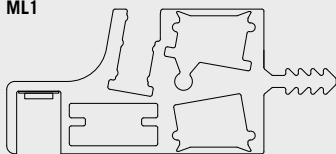
I moduli ML2 e ML3 sono installabili semplicemente mediante pressione nelle cave predisposte sul profilo di alluminio facilitando, qualora ci fosse la necessità, la sostituzione del modulo LED o di aggiungerlo in un secondo momento.

The ML2 and ML3 modules can be installed simply by pressing in the slots provided on the aluminum profile, facilitating, if necessary, the replacement of the LED module or to add it at a later time.

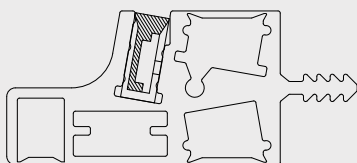
La modularità prevede il taglio ogni 25mm.

The modularity foresees the cut every 25mm.

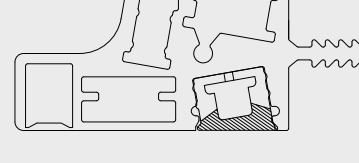
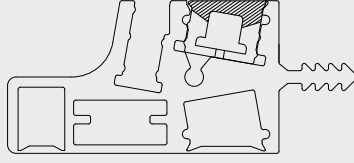
ML1



ML2



ML3



Il grado di protezione IP55 dei moduli led ML2 e ML3 è relativa al solo modulo led e non al sistema di connessione.

The IP55 protection degree of ML2 and ML3 modules is related only on the led module and not on the connection system.

Note tecniche Technical notes

Soluzioni personalizzate su misura al millimetro.
Customized solutions tailored by/to the millimeter.

Alimentatore led da ordinare separatamente.
LED power supply need to be ordered separately.

A richiesta fornibili sistemi di controllo elettronico luce, in relazione al progetto da realizzare.
Electronic light control systems can be supplied on request, in relation to the project to be carried out.

LAVORAZIONE BASI E PENSILI PER INSTALLAZIONE UNIC
WORKING PROCESS ON BASES AND WALL UNITS FOR UNIC INSTALLATION

A - PENSILI e BASI - fresatura fianchi per profilo gola

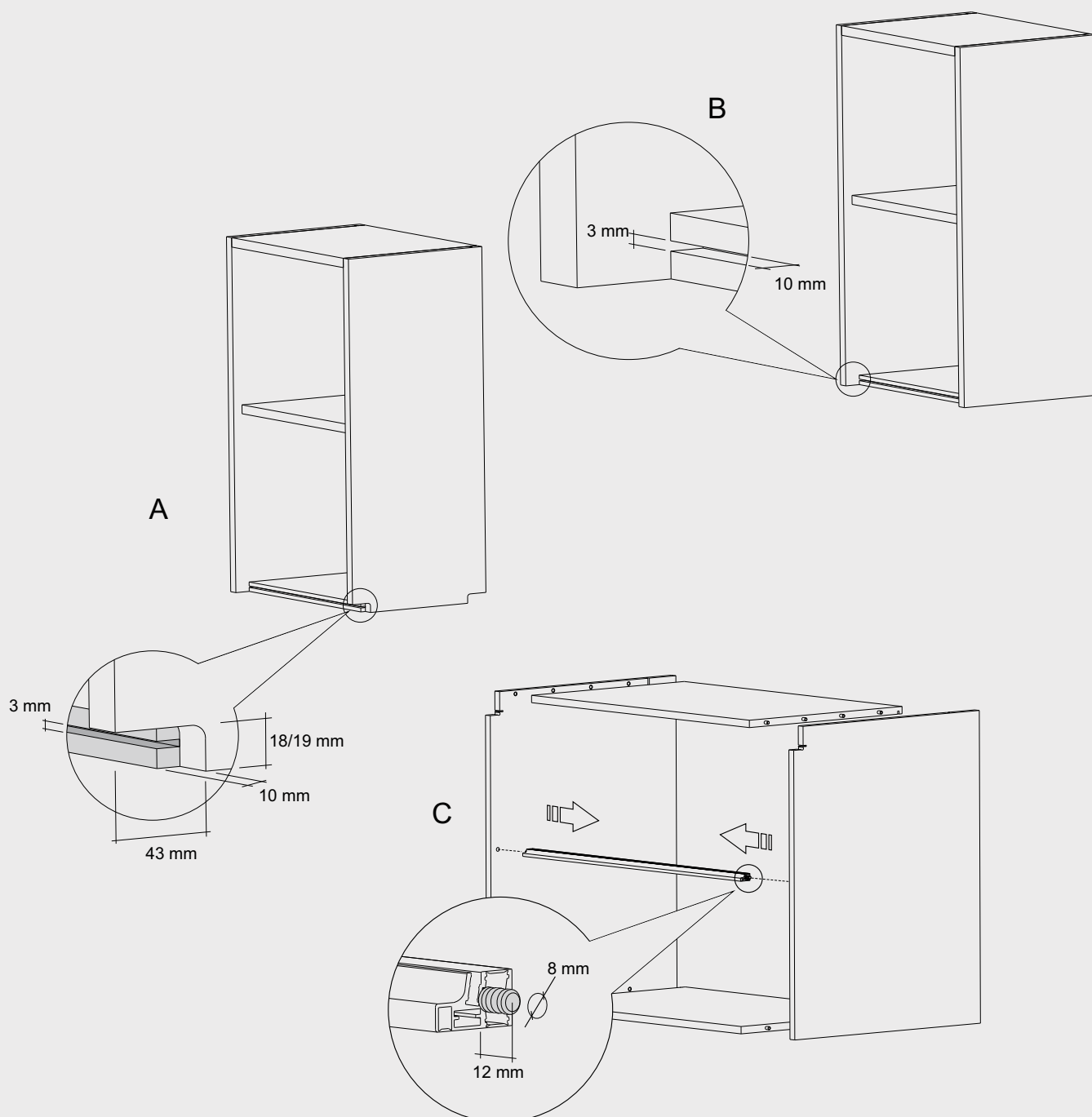
A - WALL UNITS and BASES - side milling for gola profile

B - PENSILI fresatura pannello per lisca

B - WALL HANGING panel milling for bone

C - BASI foratura per innesto codoli plastici d.8mm

C - BASES drilling for coupling plastic shanks d.8mm



SCHEMI DI CONFIGURAZIONE E MONTAGGIO UNIC UNIC CONFIGURATION AND ASSEMBLY DIAGRAMS

Fig. 1B

Retro pensile in singolo su fondo

Back of single wall unit on bottom panel

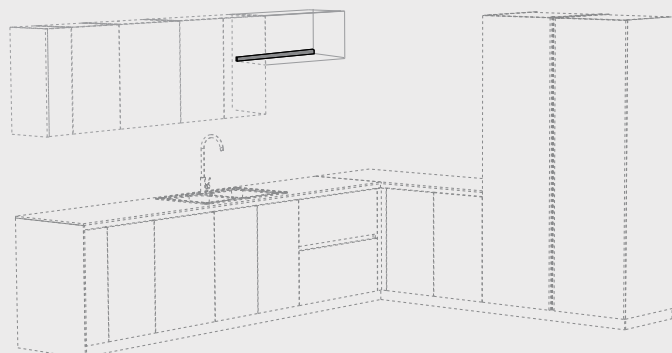


Fig. 1C

Gola classica orizzontale su base, versione catena sottotop per tutta la lunghezza

Classic horizontal gola profile on base, undertop chain version for the entire length

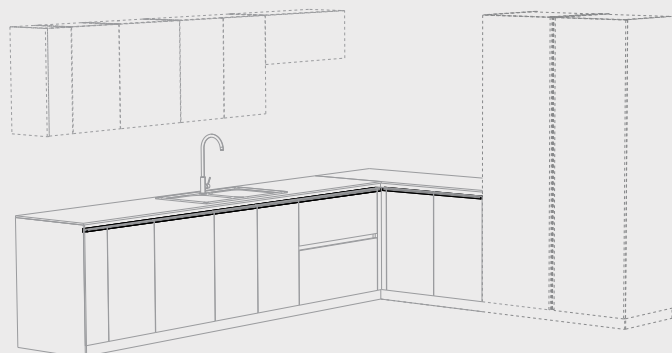


Fig. 1E

Gola classica orizzontale frontale per pensili sp.18 mm su tutta la lunghezza della composizione

Classic horizontal front gola for wall units 18 mm thick along the entire length of the composition

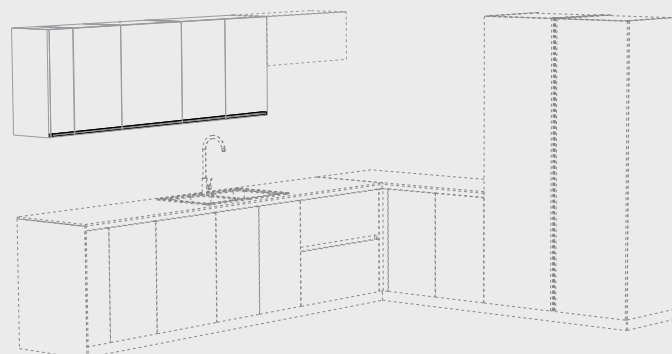


Fig. 1F

Gola classica orizzontale frontale per pensili sp.18 mm singolo modulo

Classic horizontal front gola for single module 18mm thickness panel wall units

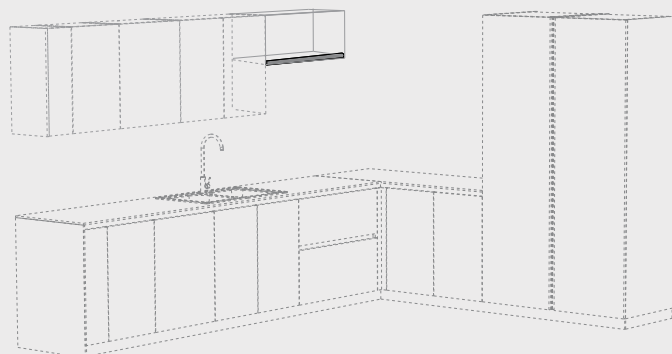


Fig. 1I

Funzione catena su basi cestoni con integrazione dell'illuminazione

Chain function on baskets with integrated lighting

Gola classica orizzontale intermedia cassetto con fissaggio mediante codoli plastici a pressione.
Classic horizontal intermediate drawer gola fixing with plastic pressure shanks

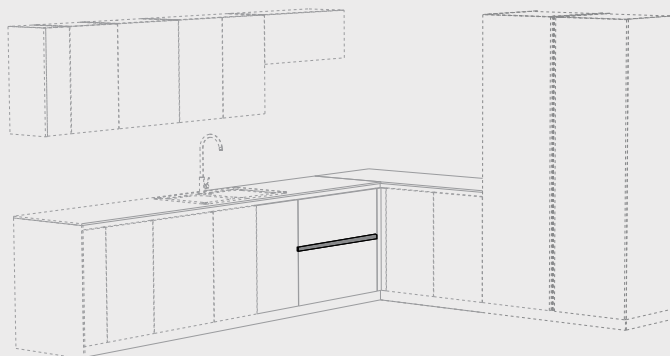


Fig. 1L

Applicazione nel retro del fondo pensile per l'illuminazione dello schienale luminoso tra basi e pensili

The application on the back of the wall unit for the illumination of the luminous back between base units and wall units

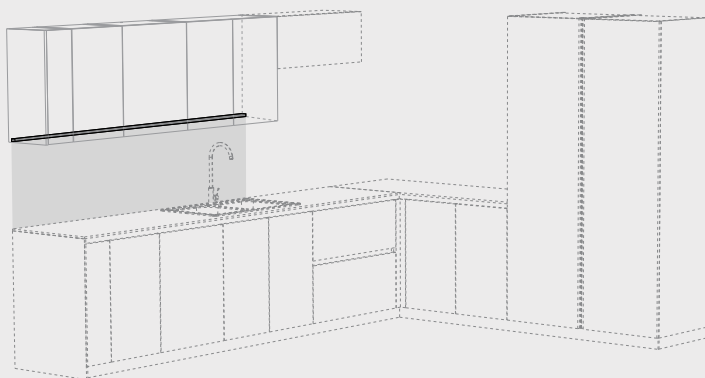


Fig. 1M

Applicazione sul fondo delle basi per tutta la lunghezza dello zoccolo della composizione

Application on the bottom panel of the bases for the entire length of the plinth

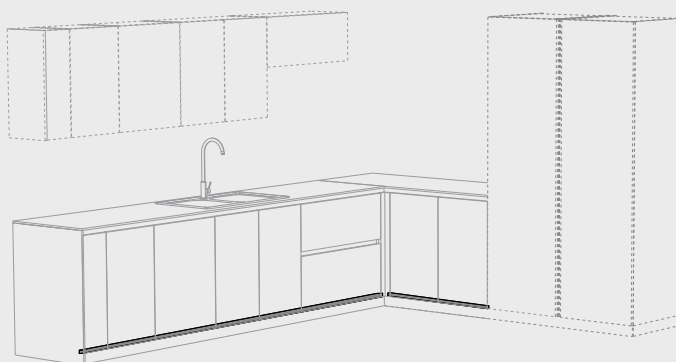
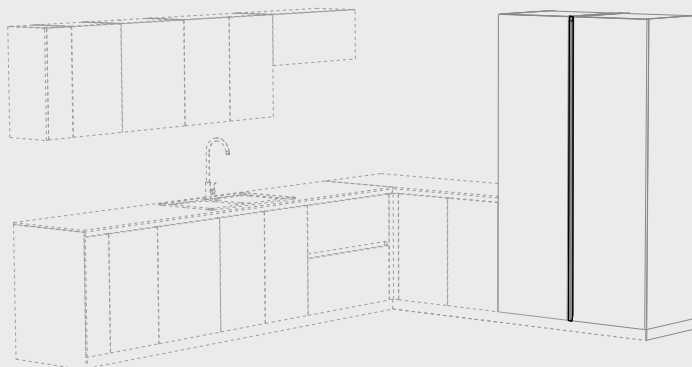


Fig. 1N

Gola classica verticale su colonne con pannelli spessore 18 mm

Vertical groove on columns cabinet with 18 mm thick panels



SCENARI DI ILLUMINAZIONE E COMBINAZIONI MODULI LED UNIC UNIC LIGHTING SCENARIOS

Fig. 2A

Illuminazione ottimale del piano di lavoro dal retro del pensile per tutta l'intera lunghezza (ML3)

Optimal illumination of the worktop from the back of the wall unit for its entire length (ML3)

Fig. 2B

Illuminazione dello schienale luminoso a parete tra basi e pensili (ML1) per tutta la lunghezza della composizione

Illumination of the wall luminous back between base units and wall units (ML1) for the entire length of the composition

Fig. 2C

Illuminazione dell'interno del vano pensile dal fondo (ML3)

Lighting of the inside of the wall unit from the bottom (ML3)

Fig. 2D

Illuminazione di cortesia del piano di lavoro (ML2) per tutta la lunghezza dei pensili

Courtesy lighting of the worktop (ML2) for the entire length of the wall units

Fig. 2E

Illuminazione funzionale del piano di lavoro (ML3) per tutta la lunghezza dei pensili

Functional lighting of the worktop (ML3) for the entire length of the wall units

Fig. 2F

Illuminazione funzionale del piano di lavoro (ML1) per tutta la lunghezza dei pensili o dei singoli pensili

Functional lighting of the worktop (ML1) for the entire length of the wall units or individual wall units

Fig. 2G

Illuminazione dello schienale all'interno del vano pensile (ML1), totale o selettiva

Illumination of the backseat inside the wall unit (ML1), total or selective

Fig. 2H

Illuminazione decorativa della gola orizzontale su basi per tutta la lunghezza della composizione (ML2)

Decorative lighting of the horizontal groove on bases for the entire length of the composition (ML2)

Fig. 2I

Illuminazione di servizio a terra su zoccolo cucina (ML2)

Ground decorative lighting on the kitchen plinth (ML2)

Fig. 2L

Illuminazione decorativa della maniglia a gola orizzontale e illuminazione dell'alzatina verticale sotto top (ML1). Illuminazione funzionale del vano interno cestone su basi (ML3)

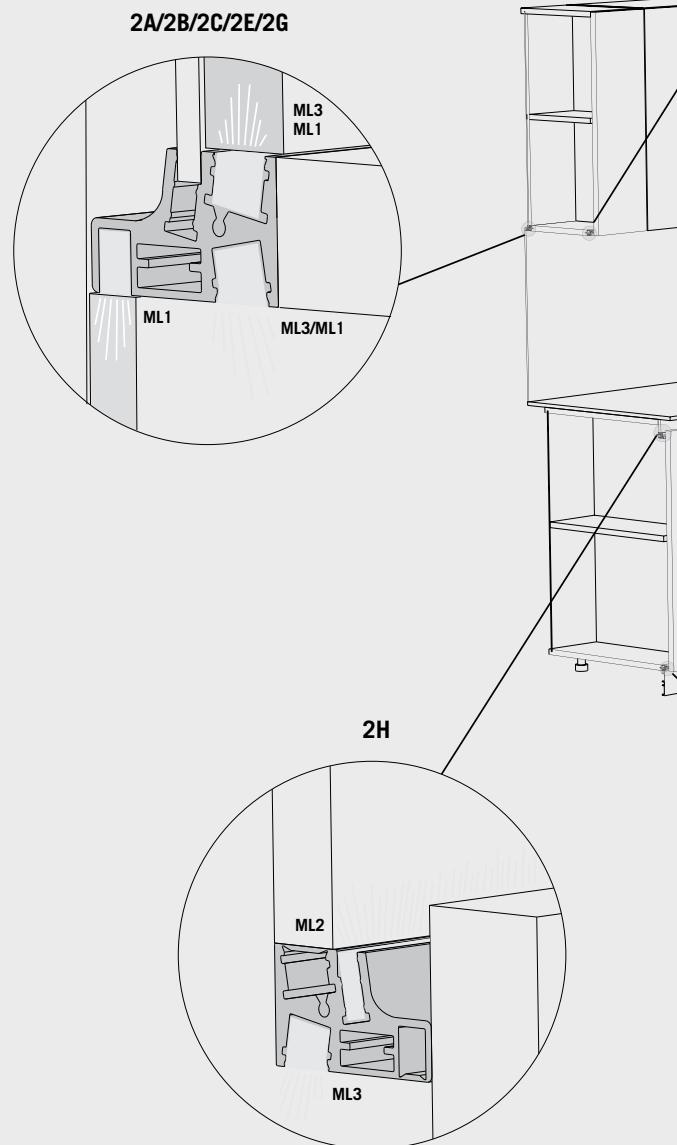
Decorative lighting of the horizontal groove handle and lighting of the vertical gola under the top (ML1). Functional lighting of the internal compartment on base (ML3)

Fig. 2M

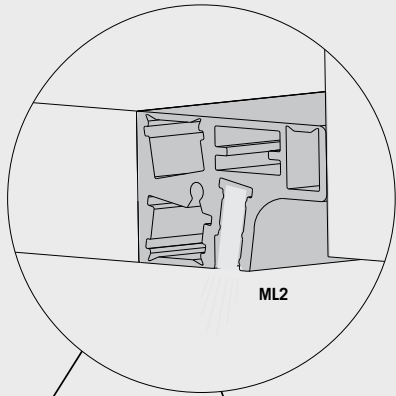
Illuminazione decorativa della maniglia a gola verticale (ML2)

Illuminazione funzionale in verticale dell'interno colonna o vano del mobile (ML3)

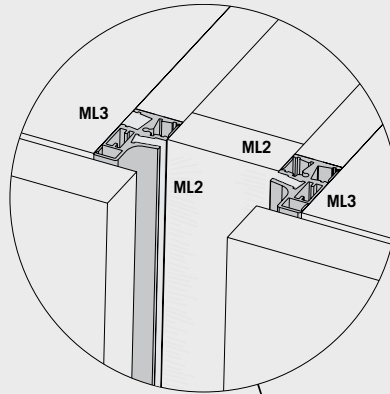
*Decorative lighting of the vertical groove handle (ML2)
Vertical functional lighting of the inside of the column or cabinet compartment (ML3)*



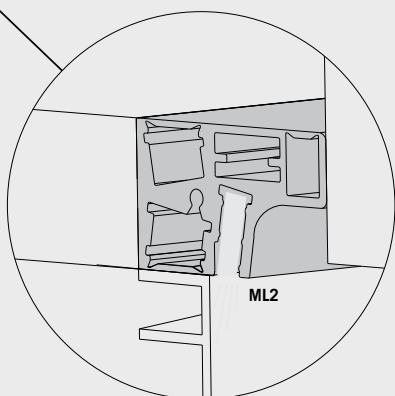
2D/2F



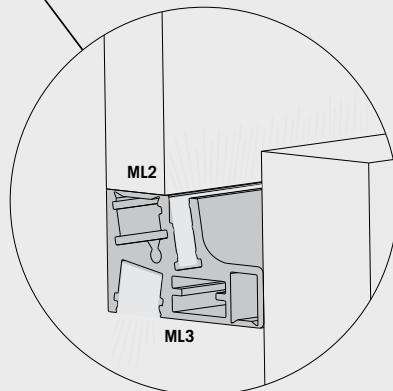
2M



2I



2L



profilo alluminio / aluminium profile

corpo lampada / lamp body	Alluminio anodizzato / Anodized aluminium
diffusore / diffuser	-
fissaggio / fixing system	Ad incastro / Interlocking
lunghezze / profile length	Su richiesta da 200mm a 4200mm / On request from 200mm to 4200mm

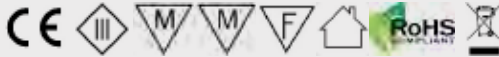

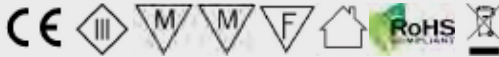
Brevetto depositato / Patent pending

versioni disponibili / versions available

UNIC	Sorgente luminosa da ordinare separatamente Light Source to be order separately	Finiture Finishes	Anodizzato alluminio Anodised aluminium	Anodizzato nero Anodised Black
ML1 ML2 ML3			●	○

Alimentazione Power supply Источник питания		
K-Driver series 12Vdc 100-240Vac 50/60Hz		ML2 – ML3
S-Driver series 12Vdc 100-240Vac 50/60Hz		ML2 – ML3
K-Driver series 24Vdc 100-240Vac 50/60Hz		ML1
S-Driver series 24Vdc 100-240Vac 50/60Hz		ML1

moduli LED / LED modules

ML1	Sorgente luminosa <i>Light Source</i>	3000°K 1200lm/m	4000°K 1250lm/m	CRI	Versioni <i>versions</i>	Touch SX <i>Touch left side</i>	Touch DX <i>Touch right side</i>	Sistema di controllo <i>Controls</i>	IP RATE IP20
	10W/m 24Vdc 168leds/m	●	●	80	●	●	Esterno External	●	
									
ML2	Sorgente luminosa <i>Light Source</i>	3000°K 528lm/m	4000°K 580lm/m	CRI	Versioni <i>versions</i>	Touch SX <i>Touch left side</i>	Touch DX <i>Touch right side</i>	Sistema di controllo <i>Controls</i>	IP RATE IP55
	9,6W/m 12Vdc 120leds/m	●	●	80	●	●	Esterno External	●	
									
ML3	Sorgente luminosa <i>Light Source</i>	3000°K 1100lm/m	4000°K 1500lm/m	CRI	Versioni <i>versions</i>	Touch SX <i>Touch left side</i>	Touch DX <i>Touch right side</i>	Sistema di controllo <i>Controls</i>	IP RATE IP55
	12,2W/m 12Vdc 168leds/m	●	●	80	●	●	Touch dimmer integrato <i>Built in touch dimmer switch</i>	●	
									

ML3 Brevetto per modello di utilità depositato
ML3 Utility model patent



VIERS system



Sistema VIERS: la rivoluzione della luce su misura fai da te, che mancava! Un programma inedito ed innovativo, che rompe gli schemi tradizionali e proietta nel futuro le esigenze illuminotecniche dei professionisti di oggi.

Il sistema VIERS si compone di un sistema di profili sia per montaggio in superficie (VIERS 1 e VIERS 2) sia per montaggio ad incasso (VIERS 3) e si arricchisce di soluzioni funzionali grazie ad una speciale sorgente luminosa LED dual color a piste conduttive reversibile.

VIERS system: the revolution of do-it-yourself bespoke lighting, which was missing! An unprecedented and innovative program, which breaks the traditional schemes and projects the lighting needs of today's professionals into the future.

The VIERS collection consists of a system of profiles both for surface mounting (VIERS 1 and VIERS 2) and for recessed mounting (VIERS 3) and is enriched with functional solutions thanks to a special dual color LED light source with reversible conductive tracks.



caratteristiche principali *main features*

I componenti di alimentazione ed i controlli integrabili non necessitano di operazioni di saldatura dei cavi o connettori di raccordo, grazie all'esclusivo sistema ZEMIS di contatto adattivo a slitta, sicuro e stabile.

È una proposta che punta verso un concetto di totale libertà di progettazione e costruzione fai da te degli apparecchi di illuminazione LED.

Grazie al passo di taglio ridotto del modulo led si riducono gli sprechi e avendo sulla stessa strip led sia la luce calda 3000K sia la luce naturale 4000K. Per la scelta tra le due tonalità di temperatura colore della luce sarà semplicemente necessario inserire i componenti di contatto in un verso o nell'altro.

The power components and integratable controls do not require welding of cables or connectors, thanks to the exclusive ZEMIS adaptive contact slide system, which is safe and stable.

It is a proposal that points towards a concept of total freedom of DIY design and construction of LED lighting fixtures.

Thanks to the reduced cutting pitch of the LED module, waste is reduced and having both warm 3000K light and 4000K natural light on the same LED strip. To choose between the two shades of color temperature of the light, it will simply be necessary to insert the contact components in one direction or the other.

schema di configurazione *configuration scheme*

A

Scegli il profilo di alluminio più idoneo al progetto, lo schermo diffusore, i tappi di chiusura e le clip di fissaggio

VIERS 1- profilo ultrasottile a luce simmetrica per montaggio sporgente;

VIERS 2- profilo compatto angolare a luce asimmetrica per montaggio sporgente;

VIERS 3- profilo compatto a luce simmetrica per montaggio ad incasso in fresata.

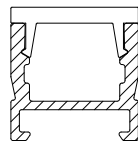
Choose the most suitable aluminum profile for the project, the diffuser screen, the closing caps and the fixing clips

VIERS 1- ultra-thin profile with symmetrical light for protruded mounting;

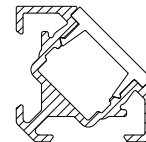
VIERS 2- compact angular profile with asymmetrical light for protruded mounting;

VIERS 3- compact profile with symmetrical light for recessed mounting in the groove.

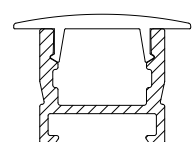
VIERS 1



VIERS 2



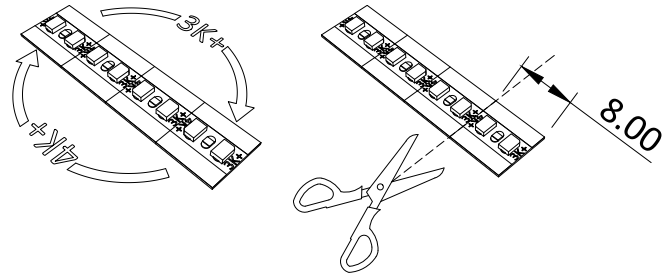
VIERS 3



B

Acquista l'unico modulo LED a piste conduttive reversibile, fornito in bobina da 30metri lineari e già predisposto per la luce dual color – calda 3000K e naturale 4000K.

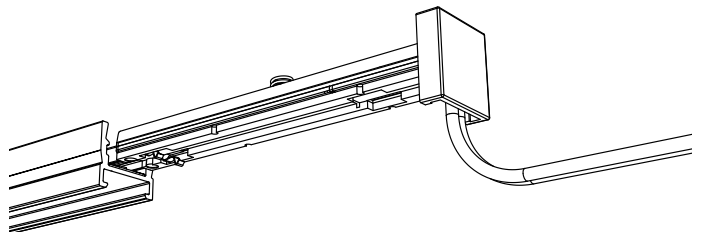
Purchase the only reversible LED module with conductive tracks, supplied in a 30 linear meter reel and already set up for dual color light - warm 3000K and natural 4000K.



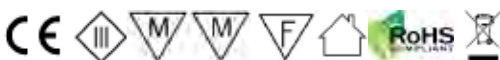
C

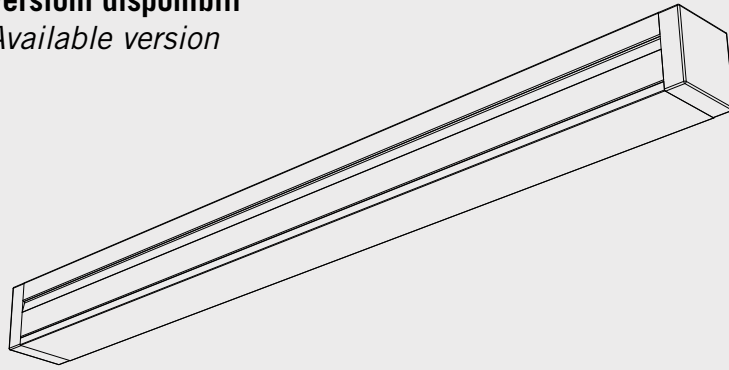
Scegli tra i connettori semplici di alimentazione o il sistema di controllo touch, dotati dell'innovativo contatto adattivo a slitta.

Choose between simple power connectors or the touch control system, equipped with the innovative adaptive slide contact.

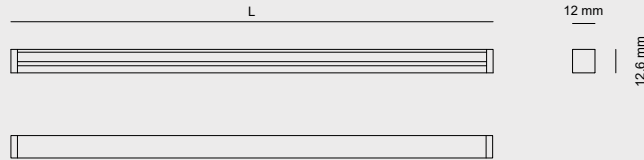


marcature *marks*

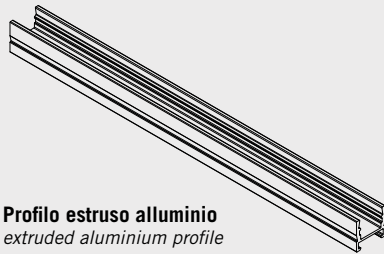




VIERS 1



Componenti Components



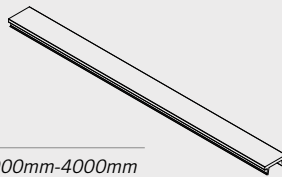
Profilo estruso alluminio
extruded aluminium profile

Lunghezza dei profili disponibile a L.3000 o L.4000mm.
Length of the profiles available in L.3000 or L.4000mm.

Profili in alluminio sistema VIERS proposti nelle seguenti finiture:
VIERS system aluminum profiles offered in the following finishes:
Alluminio ossidato naturale / Natural oxidized aluminum
Alluminio ossidato nero opaco / Matt black oxidized aluminum

Confezioni / Packs 10 pz / pcs

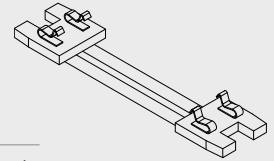
Schermo policarbonato Polycarbonate screen



Finitura / Finish
Opale / Opal

Lunghezza / Length 3000mm-4000mm
Confezioni / Packs 10 pz / pcs

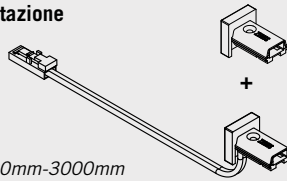
Connettore ad angolo Corner connector



Lunghezza / Length 35mm

Connessione a slitta / Sled connection
Carico massimo / Maximum load / 3A
Tensione di alimentazione / Supply voltage 12-24Vdc
Confezioni / Packs 10 pz / pcs

Connettore di alimentazione Power connector

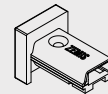


Lunghezza / Length 100mm-3000mm

Connettore LV. A slitta su strip
Wiring with LV connector. Slide connection on strip

Carico massimo / Maximum load 3A
Tensione di alimentazione / Supply voltage 12-24Vdc
Confezioni / Packs 10 pz / pcs

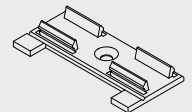
Connettore terminale Terminal connecto



Materiale / Material
ABS

Finitura / Finish
Grigio / Grey
Confezioni / Packs 10 pz / pcs

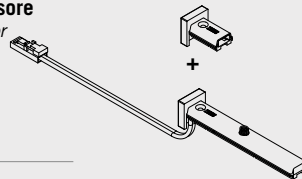
Clip fissaggio Fixing clip



Materiale / Material
ABS

Finitura / Finish
Grigio / Grey
Confezioni / Packs 100 pz / pcs

Connettore con sensore Connector with sensor

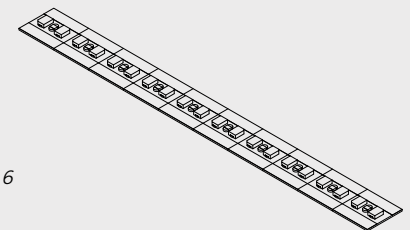


Lunghezza / Length
100mm

Connessione
Cablaggio con connettore LV + contatto a slitta su strip
Wiring with LV connector + slide connection on strip

Tensione di alimentazione / Supply voltage 12-24Vdc
Carico massimo / Maximum load 3A
Funzioni / Functions On/Off/Dimmer
Led di stato / Status led 3500°K
Confezioni / Packs 10 pz / pcs

VIERS strip led



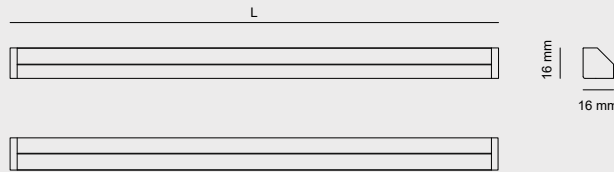
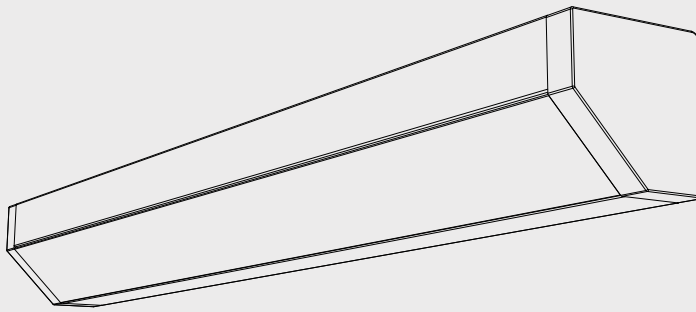
Sorgente luminosa Light Source

12,2W/m 24Vdc
125+125 leds/m 2216
3000K 1200lm
4000K 1300lm

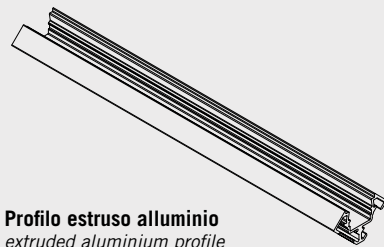
CRI 80
Passo di taglio / Pitch 8mm
Lunghezza rolla / Roll length 30mt
IP Rate IP20

Versioni disponibili
Available version

VIERS 2



Componenti
Components



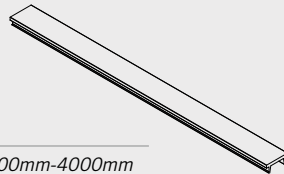
Profilo estruso alluminio
extruded aluminium profile

Lunghezza dei profili disponibile a L.3000mm o L.4000mm.
Length of the profiles available in L.3000 or L.4000mm.

Profili in alluminio sistema VIERS proposti nelle seguenti finiture:
VIERS system aluminum profiles offered in the following finishes:
Alluminio ossidato naturale / Natural oxidized aluminum
Alluminio ossidato nero opaco / Matt black oxidized aluminum

Confezioni / Packs 10 pz / pcs

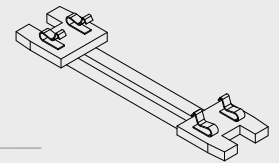
Schermo policarbonato
Polycarbonate screen



Finitura / Finish
Opale / Opal

Lunghezza / Length 3000mm-4000mm
Confezioni / Packs 10 pz / pcs

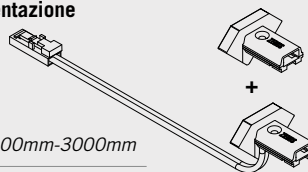
Connettore ad angolo
Corner connector



Lunghezza / Length 35mm

Connessione a slitta / Sled connection
Carico massimo / Maximum load 3A
Tensione di alimentazione / Supply voltage 12-24Vdc
Confezioni / Packs 10 pz / pcs

Connettore di alimentazione
Power connector



Lunghezza / Length 100mm-3000mm

Connettore LV. A slitta su strip
Wiring with LV connector
Slide connection on strip

Carico massimo / Maximum load 3A
Tensione di alimentazione / Supply voltage 12-24Vdc
Confezioni / Packs 10 pz / pcs

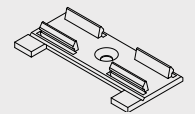
Connettore terminale
Terminal connector



Materiale / Material
ABS

Finitura / Finish
Grigio / Grey
Confezioni / Packs 10 pz / pcs

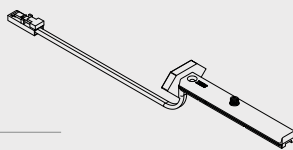
Clip fissaggio
Fixing clip



Materiale / Material
ABS

Finitura / Finish
Grigio / Grey
Confezioni / Packs 100 pz / pcs

Connettore con sensore
Connector with sensor



Lunghezza / Length
100mm

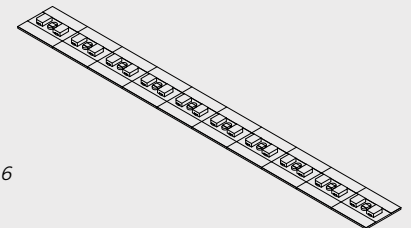
Connessione
Cablaggio con connettore LV + contatto a slitta su strip
Wiring with LV connector + slide connection on strip

Tensione di alimentazione / Supply voltage 12-24Vdc
Carico massimo / Maximum load 3A
Funzioni / Functions On/Off/Dimmer
Led di stato / Status led 3500°K
Confezioni / Packs 10 pz / pcs

VIERS strip led

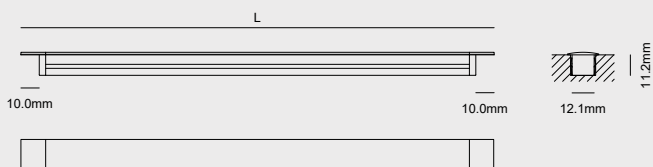
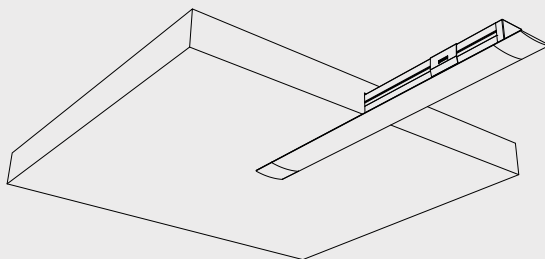
Sorgente luminosa
Light Source

12,2W/m 24Vdc
125+125 leds/m 2216
3000K 1200lm
4000K 1300lm

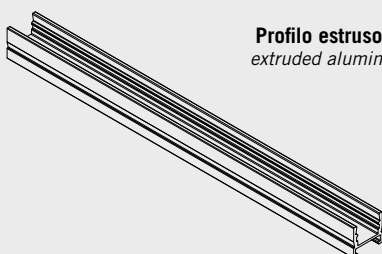


CRI 80
Passo di taglio / Pitch 8mm
Lunghezza rolla / Roll length 30mt
IP Rate IP20

VIERS 3



Componenti Components



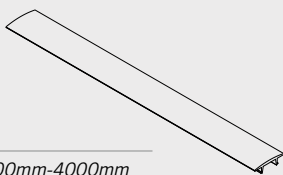
Profilo estruso alluminio
extruded aluminium profile

Lunghezza dei profili disponibile a L.3000mm o L.4000mm.
Length of the profiles available in L.3000mm or L.4000mm.

Profili in alluminio sistema VIERS proposti nelle seguenti finiture:
VIERS system aluminum profiles offered in the following finishes:
Alluminio ossidato naturale / Natural oxidized aluminum
Alluminio ossidato nero opaco / Matt black oxidized aluminum

Confezioni / Packs 10 pz / pcs

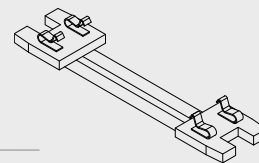
Schermo policarbonato
Polycarbonate screen



Finitura / Finish
Opale / Opal

Lunghezza / Length 3000mm-4000mm
Confezioni / Packs 10 pz / pcs

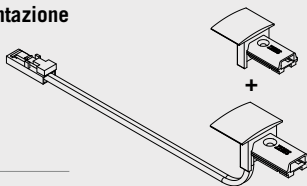
Connettore ad angolo
Corner connector



Lunghezza / Length 35mm

Connessione a slitta / Slead connection
Carico massimo / Maximum load 3A
Tensione di alimentazione / Supply voltage 12-24Vdc
Confezioni / Packs 10 pz / pcs

Connettore di alimentazione
Power connector

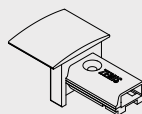


Lunghezza / Length
100mm-3000mm

Connettore LV. A slitta su strip
Wiring with LV connector
Slide connection on strip

Carico massimo / Maximum load 3A
Tensione di alimentazione / Supply voltage 12-24Vdc
Confezioni / Packs 10 pz / pcs

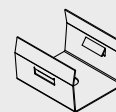
Connettore terminale
Terminal connector



Materiale / Material
ABS

Finitura / Finish
Grigio / Grey
Confezioni / Packs 10 pz / pcs

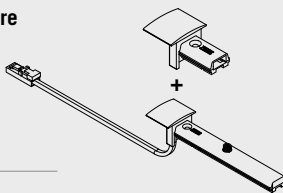
Molla acciaio
Steel fixing spring



Materiale / Material
Acciaio / Steel

Confezioni / Packs 100 pz / pcs

Connettore con sensore
Connector with sensor

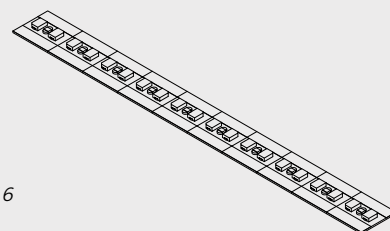


Lunghezza / Length
100mm

Connessione
Cablaggio con connettore LV + contatto a slitta su strip
Wiring with LV connector + slide connection on strip

Tensione di alimentazione / Supply voltage 12-24Vdc
Carico massimo / Maximum load 3A
Funzioni / Functions On/Off/Dimmer
Led di stato / Status led 3500°K
Confezioni / Packs 10 pz / pcs

VIERS strip led



Sorgente luminosa
Light Source

12,2W/m 24Vdc
125+125 leds/m 2216
3000K 1200lm
4000K 1300lm

CRI 80
Passo di taglio / Pitch 8mm
Lunghezza rolla / Roll length max 30mt
IP Rate IP20

schema di assemblaggio *assembly scheme*

- 1.**
Incollare la strip delicatamente al supporto di alluminio, seguendo quanto riportato nel manuale istruzioni;

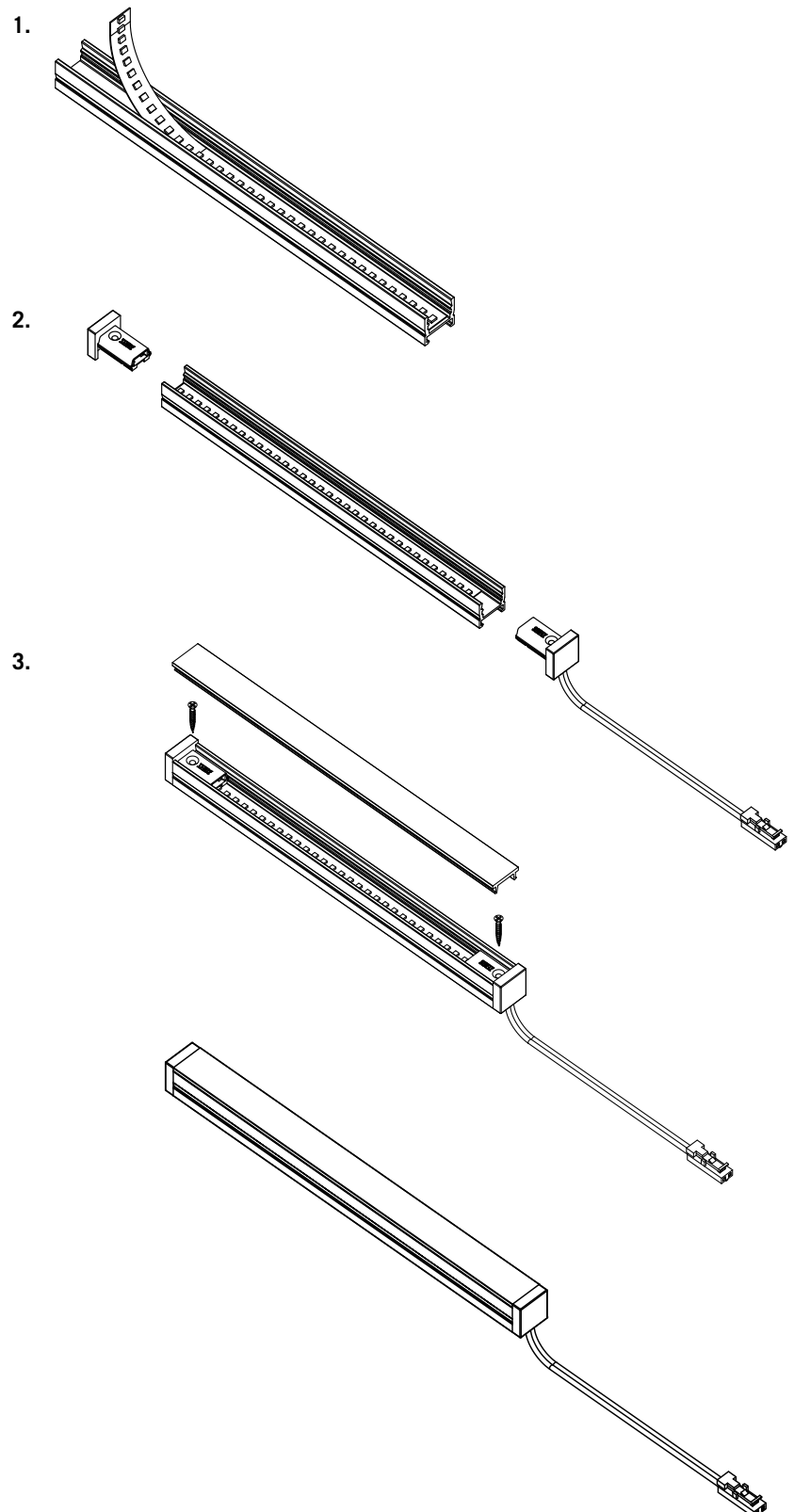
Gently glue the strip to the aluminum support, following the instructions in the instruction manual;

- 2.**
Le sigle stampigliate sulla strip led, 3K+ e 4K+ indicano il verso di alimentazione e la tonalità luce corrispondente;

The codes printed on the led strip, 3K + and 4K + indicate the direction of power supply and the corresponding light tone;

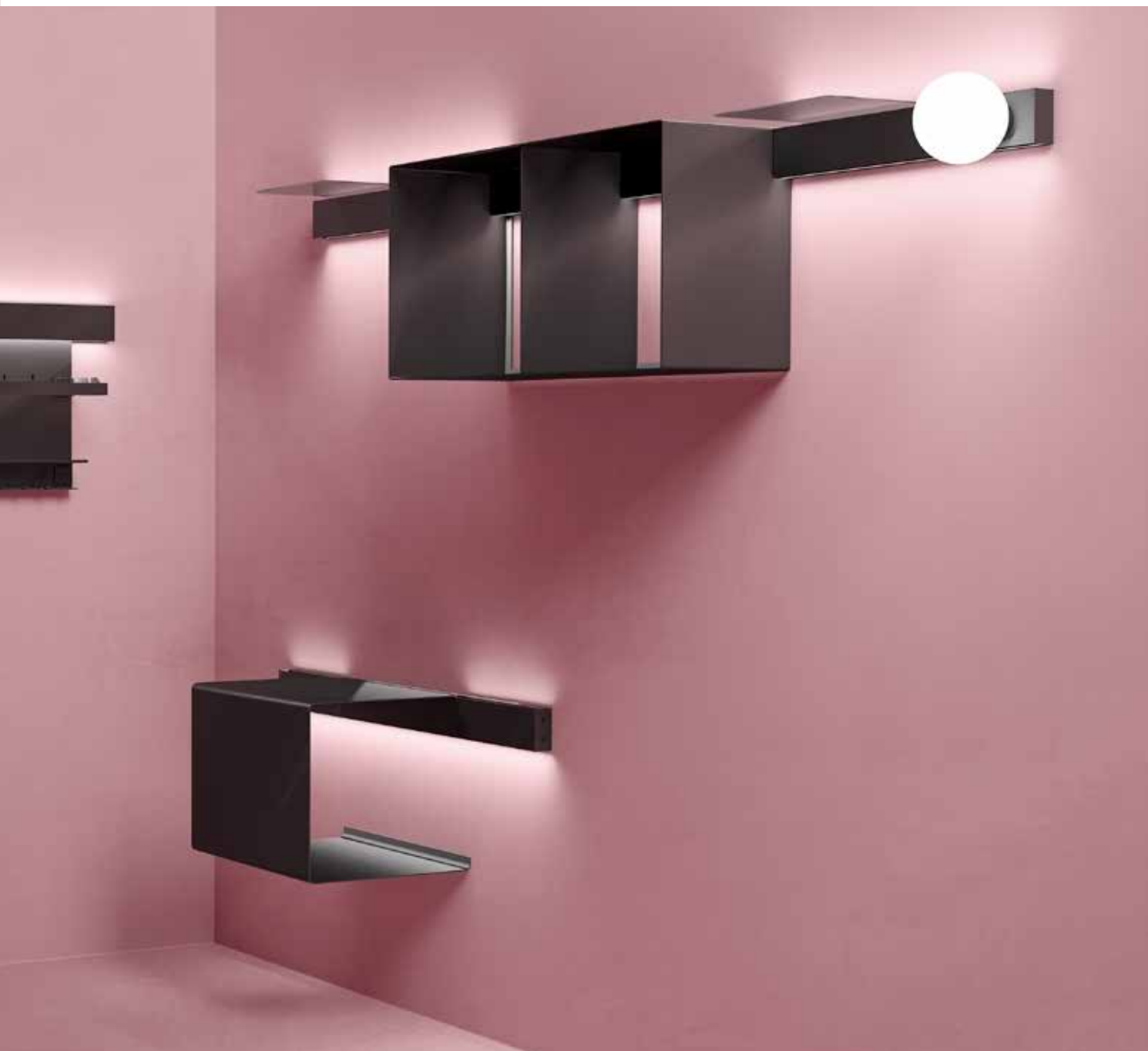
- 3.**
Inserendo i connettori di alimentazione a contatto o i sistemi di controllo dal lato 3K+ si otterrà luce calda 3000K, mentre inserendo gli stessi dal lato 4K+ si otterrà luce naturale 4000K.

Plugging in contact power connectors or control systems from the 3K + side will produce 3000K warm light, while inserting them from the 4K + side will give 4000K natural light.





CORI system



Design ZEMIS Lab

La versatilità del sistema CORI non deriva solo dal suo aspetto elegante e discreto, ma anche dai suoi valori intrinseci, come l'illuminazione priva di ombre su tutta la lunghezza del sistema, le versioni di allestimento opzionali, con copertura opale in policarbonato oppure nella variante nera Dark cieca.

Sia come lampada singola, sia come sistema, la fonte arretrata fornisce una diffusione ottimale e, con la sua uniformità nascosta, crea un'atmosfera di completa intimità e fiducia.

The versatility of the CORI System is thanks to not only its elegantly reserved exterior, but also inner values such as absolute shadow-free illumination across the entire length of the system, optionally available equipment variants and opal polycarbonate covers or without light thanks to the black dark covers. Whether as a single luminaire or as a system, the recessed light source provides optimal anti-dazzle illumination and creates an atmosphere full of intimacy and confidence with its hidden uniformity.



caratteristiche principali *main features*

corpo lampada <i>lamp body</i>	Alluminio anodizzato opaco o anodizzato nero opaco <i>Matt anodized aluminium and matt black anodized aluminium</i>
diffusore <i>diffuser</i>	Policarbonato opale <i>Opal polycarbonate</i>
fissaggio <i>fixing</i>	Con vite <i>With screws</i>
lunghezze <i>profile length</i>	Su richiesta da 400mm a 4000mm <i>On request from 400mm to 4000mm</i>
lunghezza cavo <i>cable length</i>	Connessione rapida all'interno del corpo lampada <i>Quick connection inside the lamp body</i>
certificazione fotobiologica <i>photobiological safety</i>	L'apparecchio appartiene al gruppo di rischio 0 (ESENTE) <i>The device belong to risk group 0 (EXEMPT)</i>

sistema *system*

MODULARE

CORI è un sistema modulare da interni per installazione a parete, realizzato da un profilo estetico elettrificato e cablato e da un corpo staffa a parete, entrambi estrusi, in lega di alluminio anodizzati. Il fissaggio dei moduli elettrificati al profilo estruso portante a parete avviene con sistema di aggancio rapido SNAP-IN. Su richiesta si possono realizzare composizioni su misura, con lunghezza del profilo desiderata.

MODULAR system

CORI is a modular system for interiors realized for wall surface installation. It consist of anodized extruded aluminium aesthetic electrified module profile, and an anodized extruded aluminium bracket profile for wall installation. The fastening of electrified module profiles on the supporting wall bracket profile is done with a SNAP-IN system. Upon request you can order the desired length profile.

VERSATILE

CORI grazie ad una vasta gamma di componenti ed accessori a scelta, offre la versatilità necessaria per creare un sistema personalizzato in base alle proprie esigenze.

VERSATILE system

CORI thanks to a wide range of components and accessories available to pick up and choose, provides you the necessary flexibility to create an individual system according to your needs.

INNOVATIVO

Dinamico e contemporaneo CORI reinterpreta il concetto di complemento di arredo e lampada. Il profilo elettrificato estetico viene fornito completo di LED nella versione biemissione tutta luce, con schermi in policarbonato opale, e con alimentatore led integrato, posto all'interno del profilo. Il cablaggio di alimentazione è passante ed è provvisto di morsetti per connessione rapida alla linea di alimentazione 100-240VAC.

INNOVATIVE system

Dynamic and contemporary, CORI reshapes the concept of furnishing accessories and lighting. The aesthetic electrified profile comes wired with two-directional full light LED source, with opal polycarbonate diffuser covers the whole length of the electrified module. The integrated electronic driver is located inside the profile. CORI electrified modules completed of through wiring for the continuity of line and provided with clamps for rapid connection to supply cable 100-240VAC.

FUNZIONALE

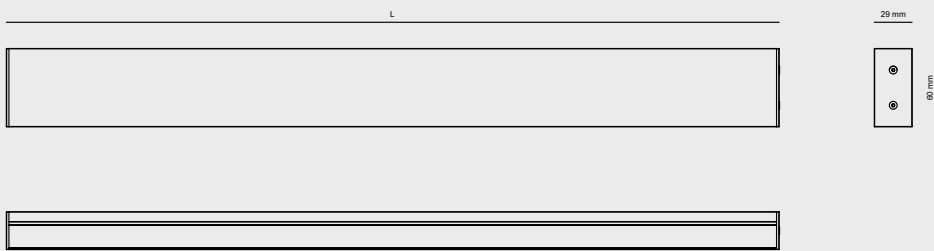
CORI è un'ottima soluzione per riporre oggetti, illuminare e allo stesso tempo razionalizzare lo spazio. Tutto ciò rende CORI un sistema funzionale variabile per ambienti cucina, zona giorno, camera, ufficio, hotel e negozi.

FUNCTIONAL system

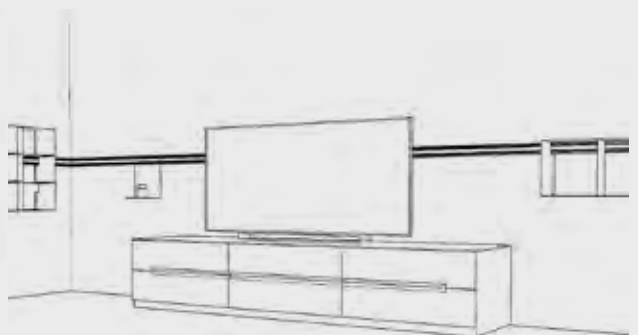
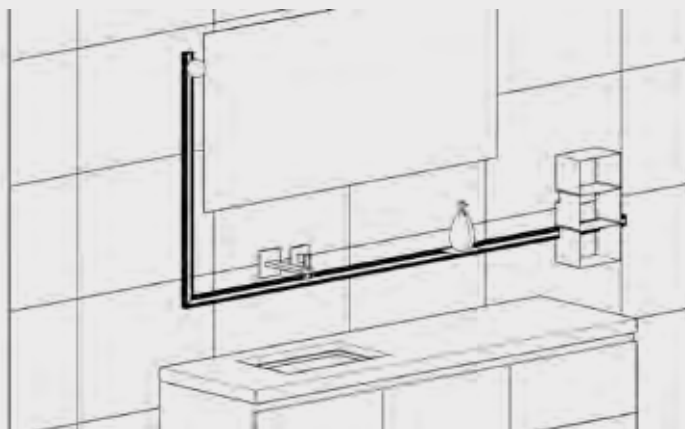
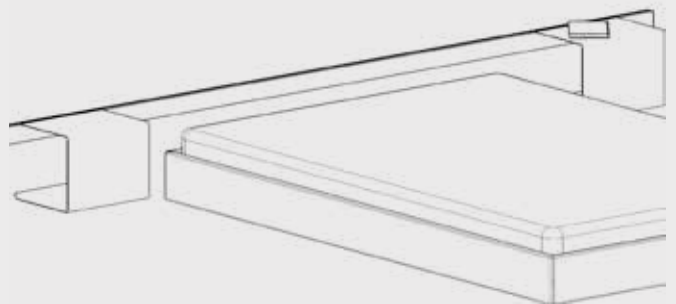
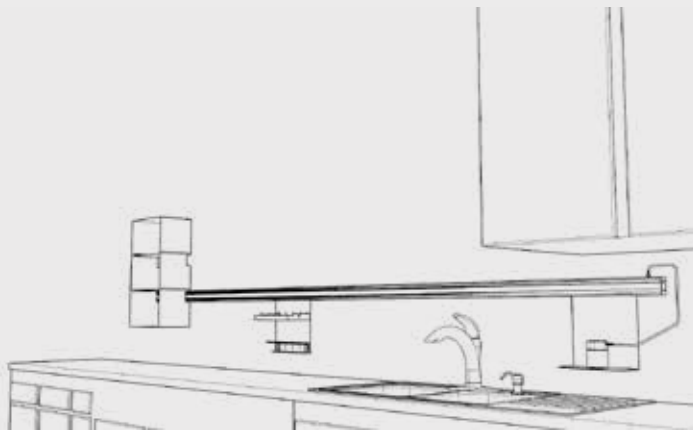
CORI is a great solution for storing objects, lighting and organizing spaces. This makes CORI a versatile functional system for kitchen, living, bedroom, offices, hotel and shops.

ZEMIS

dimensioni *dimensions*



schema di composizione / *composition drawing*



schema di montaggio *assembly drawing*

1. Fissare il supporto alla parete

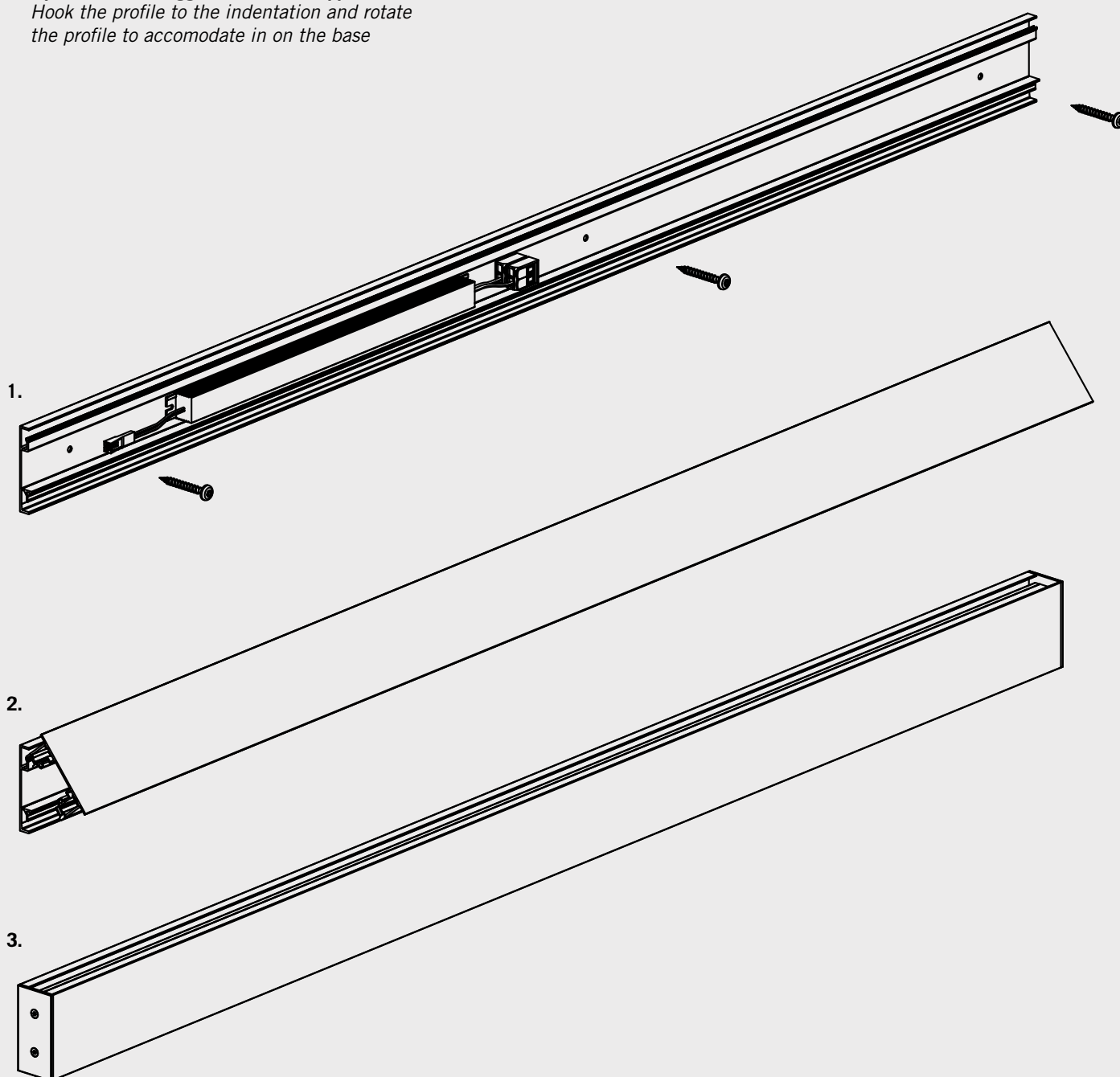
Fix the bracket to the wall

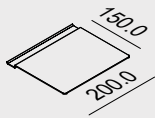
2. Collegare l'alimentatore alla rete 230V ed il modulo LED al driver

Connect the power supply to the main 230V and connect the LED module to the driver

3. Agganciare il profilo all'indentatura e ruotare il profilo frontale agganciandolo al supporto

Hook the profile to the indentation and rotate the profile to accommodate in on the base





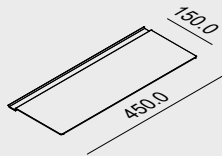
C1

Mensola piccola superiore in metallo verniciato RAL 9005

Small upper shelf in RAL9005 painted metal

Indicato per l'utilizzo in cucina, zona giorno, ambiente bagno e ufficio

Suitable for use in kitchen, living room, bathroom and office.



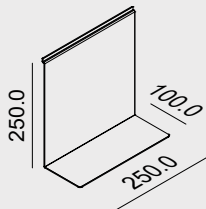
C2

Mensola grande superiore in metallo verniciato RAL 9005

Large upper shelf in RAL9005 painted metal

Indicato per l'utilizzo in cucina, zona giorno, uffici e negozi

Suitable for use in kitchen, living room and office



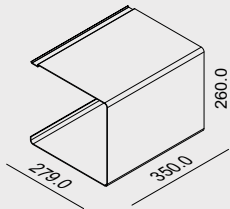
C3

Mensola inferiore in metallo verniciato RAL 9005

Lower shelf in RAL 9005 painted metal

Indicato per l'utilizzo in cucina, zona giorno, bagno, uffici e negozi

Suitable for use in kitchen, living room, bathroom, offices and shops



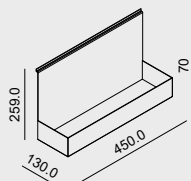
C4

Tavolino sospeso in metallo verniciato RAL 9005

Suspended table element in RAL 9005 painted metal

Indicato per l'utilizzo in camera, zona giorno, bagno, uffici e hotel

Suitable for use in bedroom, living room, bathroom, offices and hotel



C5

Supporto in metallo verniciato RAL 9005 portaspezie o piante aromatiche

Spices holder made of RAL 9005 painted metal. RAL 9005 painted metal hook

Indicato per l'utilizzo in cucina, uffici e negozi

Suitable for use in kitchen, bathroom and office



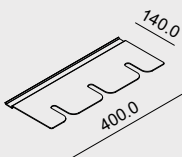
C6

Gancio in metallo verniciato RAL 9005

RAL 9005 painted metal hook

Indicato per l'utilizzo in cucina, uffici e negozi.

Suitable for use in kitchen, bathroom and office



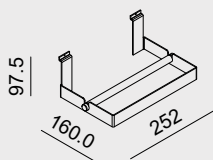
C7

Portabicchieri in metallo verniciato RAL 9005

RAL 9005 painted metal hook

Indicato per l'utilizzo in cucina

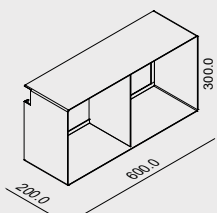
Suitable for use in kitchen



C8

Portarotolo in metallo verniciato RAL 9005.
Roll holder in RAL 9005 painted metal

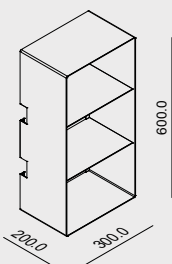
Indicato per l'utilizzo in cucina.
Suitable for use in kitchen.



C9

Contenitore orizzontale componibile a giorno per fissaggio a parete realizzato in metallo verniciato RAL 9005.
Horizontal open wall-mounted cabinet unit, made of RAL 9005 painted metal

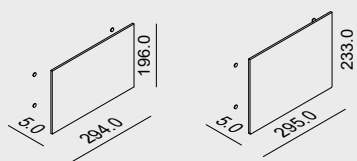
Indicato per l'utilizzo in ambiente cucina, zona giorno, bagno, ufficio o ingresso di casa. Per una corretta installazione è indispensabile il fissaggio a parete.
Suitable for use in kitchen, living, bathroom, bedroom, office and for the entrance hall of home. For a correct installation a wall mounting is necessary



C10

Contenitore verticale componibile a giorno per fissaggio a parete realizzato in metallo verniciato RAL 9005.
Vertical open wall-mounted cabinet unit, made of RAL 9005 painted metal.

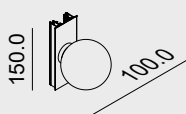
Indicato per l'utilizzo in ambiente cucina, zona giorno, bagno, ufficio o ingresso di casa. Per una corretta installazione è indispensabile il fissaggio a parete.
Suitable for use in kitchen, living, bathroom, bedroom, office and for the entrance hall of home. For a correct installation a wall mounting is necessary



C11

Pannelli schiena decorativi intercambiabili con sistema di fissaggio a magneti. Stampa digitale personalizzata.
Interchangeable decorative back panels with magnetic hooking system. On-demand digital printing

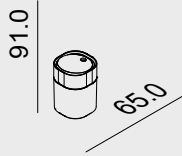
Indicato per l'utilizzo in ambiente cucina, zona giorno, camera, ufficio e bagno. Accessorio opzionale per contenitori C9 e C10.
Suitable for use in kitchen, living room, bedroom, office and bathroom. Optional accessories for C9 and C10 cabinet unit



C12

Modulo illuminante caratterizzato da un diffusore sferico in vetro bianco latte opale. Alloggia una lampadina LED attacco G9 a tensione di rete 230Vac.
Light fitting module with a milky opal sphere glass diffuser. It contains a G9 LED bulb for standard voltage 230Vac.

Indicato per l'utilizzo in ambiente bagno e camera. Perfetto come luce da posizionare a fianco di uno specchio o di un letto.
Suitable for use in bedroom and bathroom.



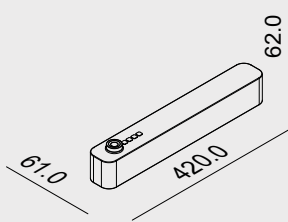
C13

Profumatore e umidificatore d'ambiente alimentato con cavo USB incluso. Finitura bianco.

Scent diffuser and air humidifier for environment powered by USB cable included. White colour.

Indicato per l'utilizzo in cucina, zona giorno, bagno, camera ed ufficio. Autonomia di funzionamento 4h. Accessori obbligatori: mensola C1 o C2 o C3 o elemento sospeso C4.

Suitable for use in kitchen, living, bathroom, bedroom and office. The default spray time is 4 hours. Required accessories: shelf C1 or C2 or C3 or suspended element C4



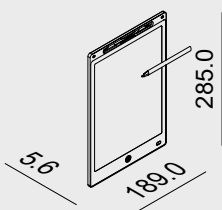
C14

Il sistema audio ZEMIS ZC08 è stato studiato per riprodurre in modo nitido qualsiasi contenuto, dai dialoghi ai più minimi dettagli. E grazie alla connettività Bluetooth®, potrai anche ascoltare la musica in wireless tramite il diffusore. Con il suo design elegante e compatto, appaga senz'altro l'occhio.

The ZEMIS ZC08 sound system is engineered to help clearly reproduce everything from dialogue to details. And with Bluetooth® connectivity, you can play your favourite music wirelessly through the speaker, too. The sleek and compact design of your ZC08 ZEMIS sound system is a beautiful feature.

Indicato per l'utilizzo in cucina, zona giorno, bagno, camera ed ufficio. Cablaggio di alimentazione micro USB/USB 5V 1A fornito. Porta posteriore aux 3,5mm + porta USB + porta per scheda TF. Distanza massima segnale wireless 10 m.

Suitable for use in kitchen, living, bathroom, bedroom and office. Micro usb/USB 5V 1A cable supplied. 3.5 mm aux input + USB input port + TF card input. Wireless range up to 10 m



C15

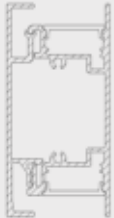
Tavoletta Grafica per scrittura. Tablet LCD 12 pollici con Penna Wireless. Si possono cancellare immagini o parole con un solo tocco.

Re writable 12" LCD writing tablet with wireless pen.

Indicato per l'utilizzo in cucina, zona giorno ed ufficio.

Suitable for use in kitchen, living room and office

CORI SYSTEM



Sorgente luminosa
Light Source

2700K
399lm/m

3000K
478lm/m

4000K
500lm/m

CRI

Finiture
Finishes

Anodizzato alluminio
Anodised aluminium

Anodizzato nero
Anodised Black

IP RATE

IP20

5,6W/m
220-240Vac
120leds/m



90



Doppia sorgente luminosa
Double light source
up 5,6W/m + down 5,6W/m

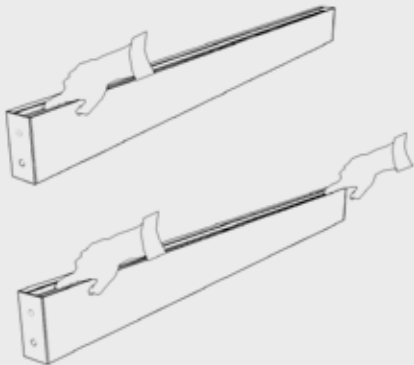
Accessori Optionals

TLS – Touch ON-OFF Dimmer alta luminosità / Blue touch ON-OFF Dimmer high brightness

TBS – Touch ON-OFF Dimmer bassa luminosità / Blue touch ON-OFF Dimmer low brightness

TLU - Touch ON-OFF Dimmer alta luminosità con porta USB per ricarica device 5V / Touch ON-OFF High brightness dimmer with USB port for 5V device charging

ZV1- Ricevitore wireless 2.4GHz ON/OFF/DIMMER incorporata nell'apparecchio. Telecomandi da ordinare separatamente / Integrated wireless controller 2.4GHz- ON/OFF/DIMMER. Remote controls sold separately.

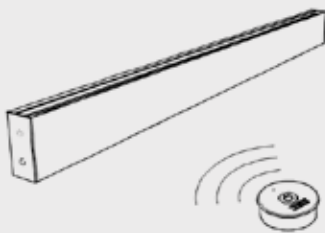


Touch dimmer con funzione memoria e presa USB type C da incorporare nel profilo. Fornito con cablaggio adattatore micro USB/USB L.100mm. Disponibile nella versione singola o doppio punto di controllo.

Contattare l'ufficio commerciale ZEMIS.

Touch dimmer switch with USB port type-C to be placed into the profile. Equipped with micro USB/USB adapter cable length 100mm. The single touch point or double touch point are available in the profile.

Consult your ZEMIS sales representative.



Ricevitore wireless 2.4G incorporato nel profilo

Funzione on/off e dimmerazione. Accessori obbligatori: radio comandi RU4, R1-1 o T16 touch panel in vetro.

Wireless 2.4G receiver integrated into the profile.

Required accessory: RU4 or R1-1 radio remote control or T16 glass touch panel.



SINE



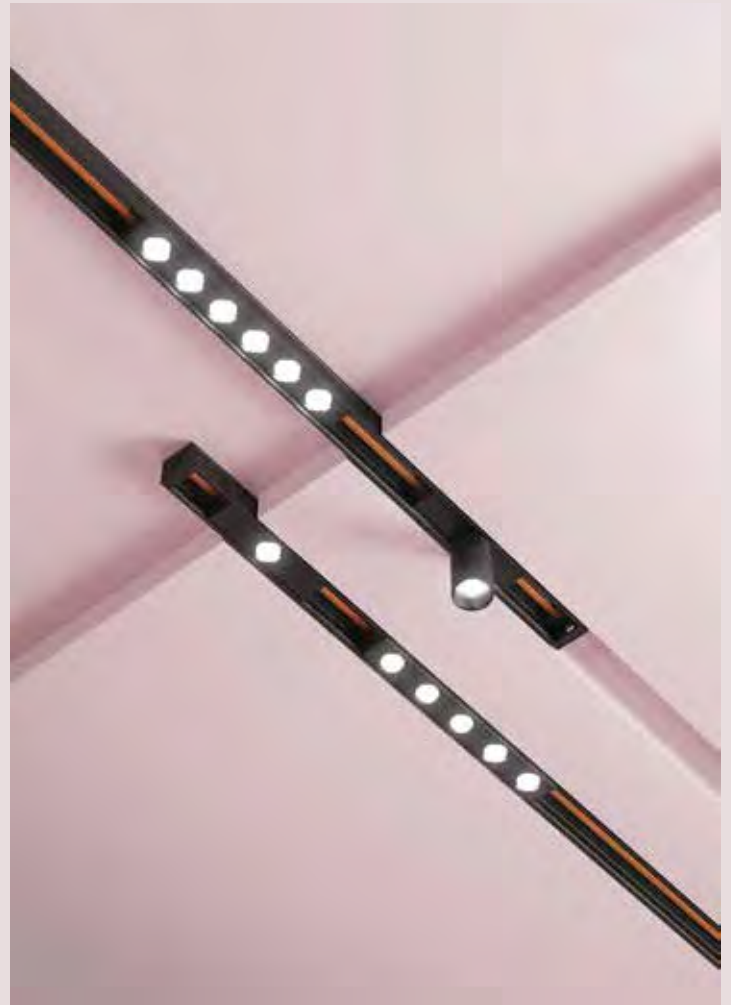
Sistema lineare di illuminazione a binario caratterizzato da un linguaggio formale ridotto al minimo, per montaggio ad incasso o sporgente. Possibilità di assemblaggio con diversi moduli LED sorgente, che consentono versatilità e reversibilità all'occorrenza.

Linear track lighting system characterized by a minimal formal language, for recessed or surface mounting. Assembly possibility with different LED source modules, which allow versatility and reversibility to the lighting projects.



**Profilo binario realizzato
in alluminio estruso finitura nero opaco
con doppia pista conduttiva.**

*Track profile made in black matt
extruded aluminium finish
with double conductive tracks.*



corpo lampada
lamp body

Alluminio anodizzato anodizzato nero opaco
Matt black anodized aluminium

diffusore
diffuser

Policarbonato microprismato
Microprismatic polycarbonate

fissaggio
fixing

Montaggio ad incasso
Recessed mounting

lunghezza
profile length

Su richiesta da 200mm a 3000mm
On request from 200mm to 3000mm

lunghezza cavo
cable length

Cablaggio di alimentazione L.2000mm + connettore LV maschio
Power supply wiring L.2000mm + male LV connector

certificazione fotobiologica
photobiological safety

L'apparecchio appartiene al gruppo di rischio 0 (ESENTE)
The device belong to risk group 0 (EXEMPT)

dimensioni size



finiture finish

corpo lampada **Anodizzato nero opaco**
lamp body *Black matt anodized*



specifiche di installazione technical specification of installation



Ultra miniaturizzazione, dimensioni ridotte e design minimale: SINE una soluzione di illuminazione a binario integrata a 24V che può ospitare spot led o soluzioni di illuminazione a moduli lineari. Questo permette un'estrema libertà di applicazione.

Ultra miniaturization, small size and minimal design: SINE is an integrated 24V track lighting solution that houses led spot or linear module lighting, giving extreme freedom of application.

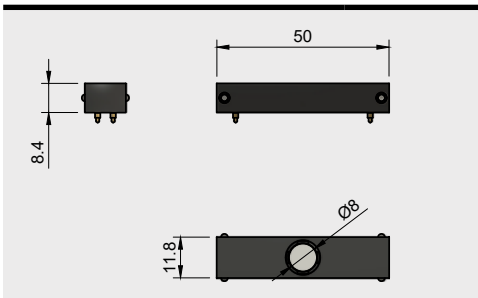
finiture finish

corpo lampada **Alluminio anodizzato anodizzato nero opaco**
body lamp *Transparent polycarbonate*

diffusore **Policarbonato microprismato trasparente**
diffuser *Transparent microprismatic polycarbonate*



dimensioni size



Modulo di luce lineare che scompare completamente all'interno del binario lasciando visibile solo la luce. Versione ad una lente 45° con effetto antiabbagliamento. Fissaggio a scatto.

Linear light module which is completely flush into the track thus leaving only the light visible. One-lens version 45° with anti-glare effect. Snap-in fastening.

sorgente luminosa lighting source

W/m	1W	
Led/m	1Led	
Vdc	24Vdc	
IP (a richiesta / on request >IP54)	20	
CCT(K) / Lm/m	3000°K	95Lm
	4000°K	95Lm
CRI* (a richiesta / on request >90)	80*	
Classe energetica Energy label	F	

specifiche tecniche apparecchio lighting fixture specifications

Grado IP Protection degree

IP20

Classe isolamento Insulation class

Class III

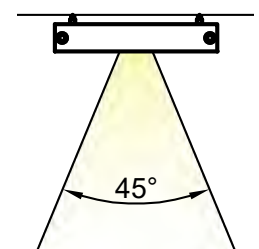
Controllo remoto Remote control

Vedi sezione Sensori See Sensors section

Alimentatori Power supply

Vedi sezione Alimentatori See Power Supplies

Beam angle



certificazioni di prodotto product certification



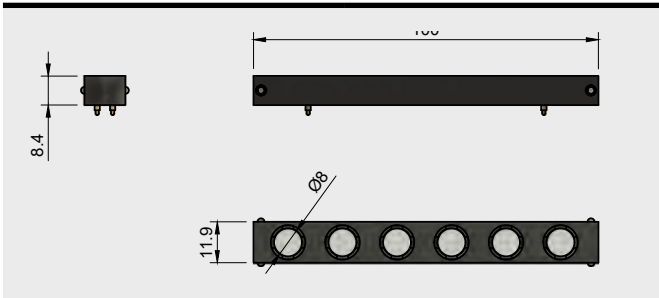
finiture finish

corpo lampada **Alluminio anodizzato anodizzato nero opaco**
body lamp *Transparent polycarbonate*

diffusore **Polycarbonato microprismato trasparente**
diffuser *Transparent microprismatic polycarbonate*



dimensioni size



modulo di luce lineare che scompare completamente all'interno del binario lasciando visibile solo la luce. Versione con 6 lenti 45° ad effetto antiabbagliamento. Fissaggio a scatto.

Linear light module which is completely flush into the track thus leaving only the light visible. six-lens version 45° with anti-glare effect. Snap-in fastening.

sorgente luminosa lighting source

W/m	3W	
Led/m	6Led	
Vdc	24Vdc	
IP (a richiesta / on request >IP54)	20	
CCT(K) / Lm/m	3000°K	240Lm
	4000°K	240Lm
CRI* (a richiesta / on request >90)	80*	
Classe energetica Energy label	F	

specifiche tecniche apparecchio lighting fixture specifications

Grado IP Protection degree

IP20

Classe isolamento Insulation class

Class III

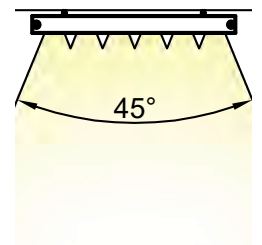
Controllo remoto Remote control

Vedi sezione Sensori See Sensors section

Alimentatori Power supply

Vedi sezione Alimentatori See Power Supplies

Beam angle



certificazioni di prodotto product certification



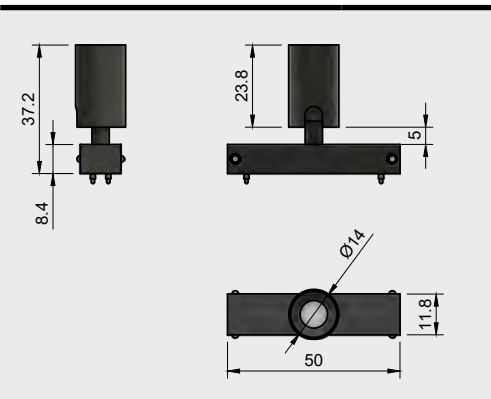
finiture finish

corpo lampada **Alluminio anodizzato anodizzato nero opaco**
body lamp *Transparent polycarbonate*

diffusore **Polycarbonato microprismato trasparente**
diffuser *Transparent microprismatic polycarbonate*



dimensioni size



Mini proiettore di luce orientabile che si installa a scatto all'interno del binario. Lente 45°.

Adjustable mini spot light module that is installed into the track. Snap-in fastening. Lens 45°.

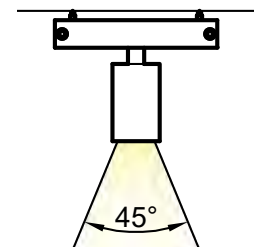
sorgente luminosa lighting source

W/m	2W	
Led/m	1Led	
Vdc	24Vdc	
IP (a richiesta / on request >IP54)	20	
CCT(K) / Lm/m	3000°K	170Lm
	4000°K	170Lm
CRI* (a richiesta / on request >90)	80*	
Classe energetica Energy label	E	

specifiche tecniche apparecchio lighting fixture specifications

Grado IP Protection degree	IP20
Classe isolamento Insulation class	Class III
Controllo remoto Remote control	Vedi sezione Sensori See Sensors section
Alimentatori Power supply	Vedi sezione Alimentatori See Power Supplies

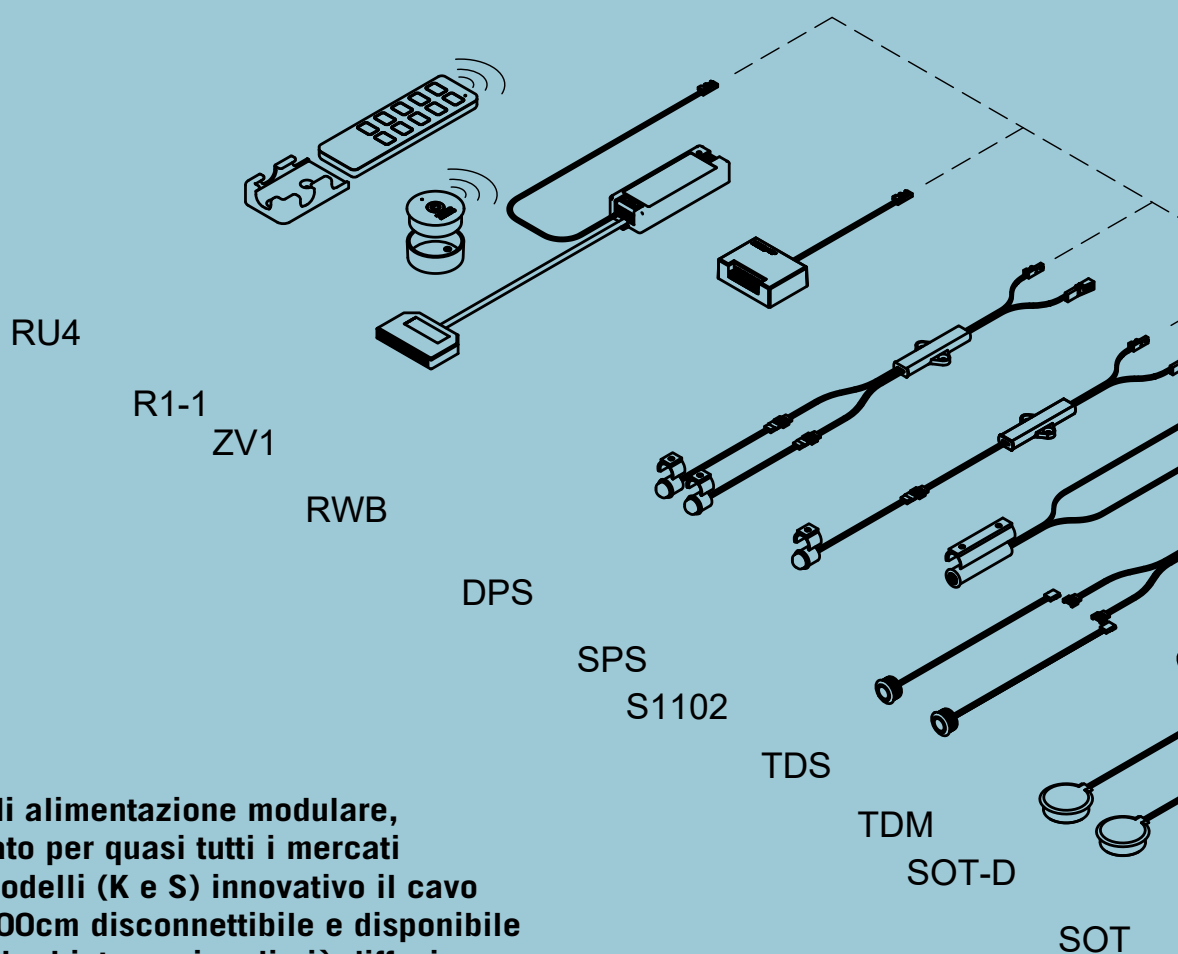
Beam angle



certificazioni di prodotto product certification

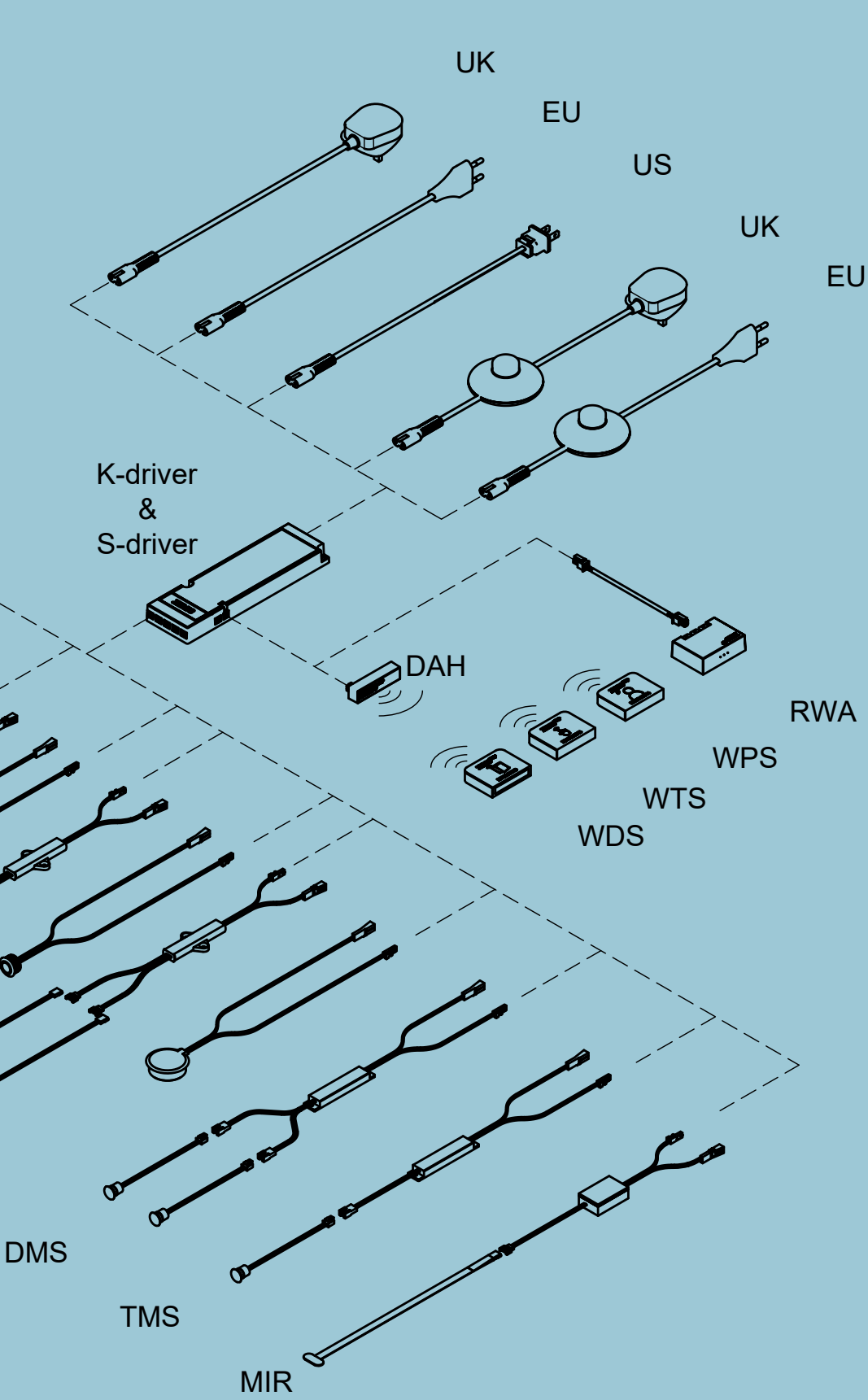






Un sistema globale di alimentazione modulare, funzionale e certificato per quasi tutti i mercati internazionali. Sui modelli (K e S) innovativo il cavo di alimentazione L.200cm disconnettibile e disponibile con spina negli standard internazionali più diffusi. Collezioni di accessori e sensori elettronici accomunati dalla praticità e dalla tecnologia.

A modular, functional and certified global power supplies system for almost all international markets. For the K and S driver series the disconnectable L.200cm power cable is innovative and is available with plug in the most popular international standards. Collections of accessories and electronic sensors with a common feature of practicality and technology.



K DRIVER

K driver è un alimentatore smart multirete 100-240Vac che rappresenta l'evoluzione del driver, compatto ed affidabile, certificato per quasi tutti i mercati internazionali. La versione ETL è specifica per il mercato USA e CANADA.

Di colore nero, viene proposto in 3 potenze (K 15W / K 36W / K 60W) e due voltaggi, 12V e 24V.

K DRIVER is a 110-240Vac Smart multi-net power supply that represents the evolution of the driver, compact and reliable, certified for almost all international markets. The ETL version is specific for the USA and CANADA market.

Black in color, it is available in 3 powers (K 15W/ K 36W/ K 60W) and two voltages, 12V and 24V.

S DRIVER

S driver è la entry level del segmento driver ZEMIS, di colore bianco e proposto in 3 potenze (S 24W / S 36W / S 60W) e due voltaggi, 12V e 24V.

Il driver supporta una tensione in ingresso di 100-240V AC, per un utilizzo su scala globale.

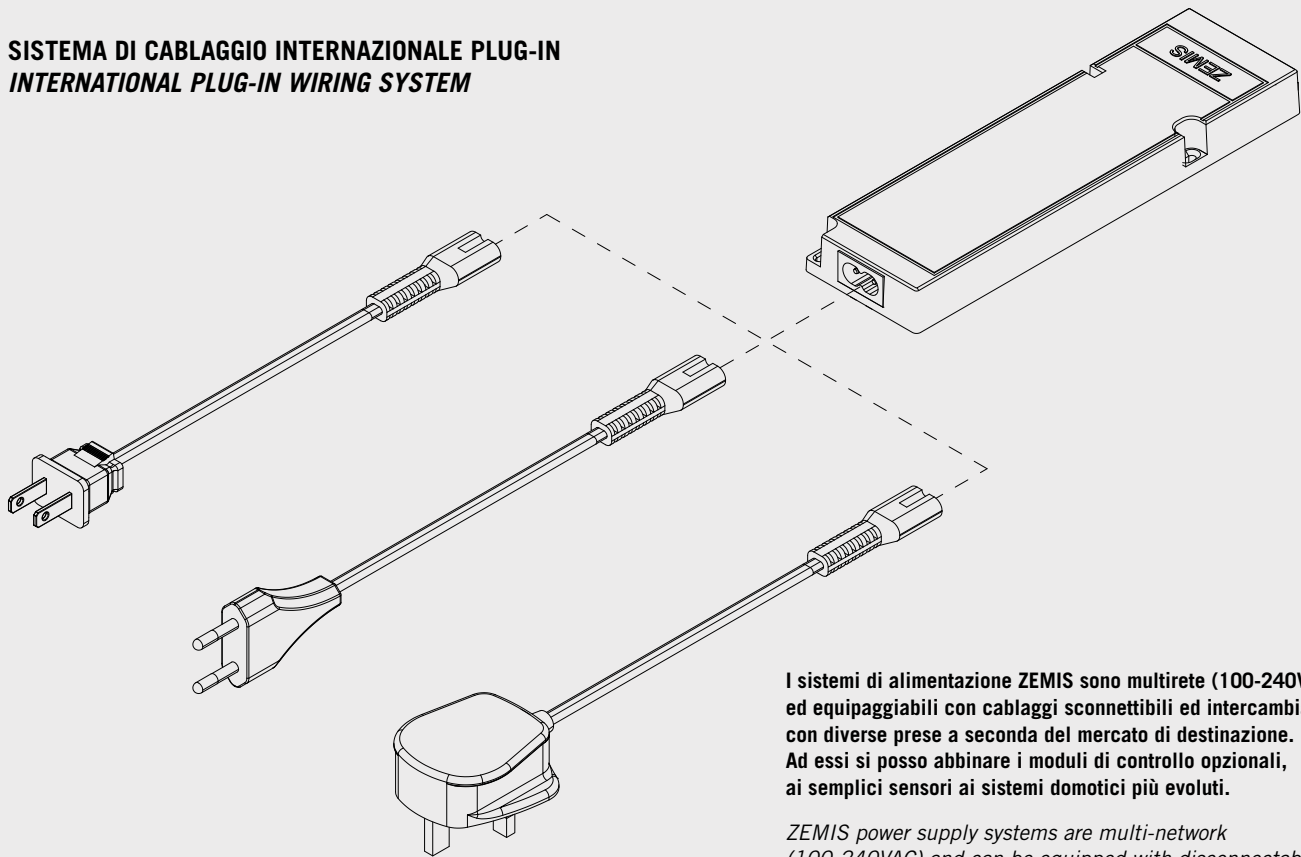
S driver is the entry level of the ZEMIS driver segment, white in color and available in 3 powers (S 24W / S 36W / S 60W) and two voltages, 12V and 24V. The driver supports an input voltage of 100-240V AC, for global scale use.

YSL DRIVER

YSL driver è un alimentatore a tensione costante 24Vdc di tipo indipendente per uso interno, con terminali a vite per consentire il cablaggio in autonomia e massima libertà. Standard forniti senza cablaggi e/o accessori di collegamento.

YSL driver is a 24Vdc independent type constant voltage power supply for internal use, with screw terminals to allow the wiring in autonomy and maximum freedom. Standard supplied without wiring and/or connecting accessories.

SISTEMA DI CABLAGGIO INTERNAZIONALE PLUG-IN
INTERNATIONAL PLUG-IN WIRING SYSTEM



I sistemi di alimentazione ZEMIS sono multirete (100-240VAC) ed equipaggiabili con cablaggi sconnettibili ed intercambiabili con diverse prese a seconda del mercato di destinazione. Ad essi si possono abbinare i moduli di controllo opzionali, ai semplici sensori ai sistemi domotici più evoluti.

ZEMIS power supply systems are multi-network (100-240VAC) and can be equipped with disconnectable and interchangeable wiring with different sockets depending on the target market. They can be combined with various control modules, from simple sensors to the most advanced home automation systems.

K DRIVER 12

SISTEMI DI ALIMENTAZIONE



modello *model*

Alimentatori led slim multi porta sistema K-DRIVER a tensione costante 12Vdc
Constant voltage 12Vdc slim LED smart power supply K-DRIVER system

versioni *version*

K1512 - K3612 - K6012

tipo di installazione
type o installation

Montaggio con viti o biadesivo *By screws or by double sided tape*

materiale scocca
body material

Tecnopolimero *Technopolymer*

grado di protezione *IP rated*

IP20

cablaggio ingresso *input wiring*

Cavo di alimentazione plug & play L.2000mm con spina standard EU - UK - USA
Plug & play power cord L.2000mm with standard EU - UK - USA

cablaggio uscita *output wiring*

4 connessioni integrate (K1512) - 6 connessioni intergrate (K3612-K6012)
Built-in 4 connections (K1512) - built-in 6 connections (K3612-K6012)

note *note*

Porta di connessione integrata 4 poli per sistemi di controllo
Integrated 4-pole connection port for control system

marcature *marks*



DC 12V

	K-DRIVER 1512	K-DRIVER 3612	K-DRIVER 6012
Vout	12Vdc		
Output power	15W	36W	60W
Output current	1,25	3	5
Vin	100-240V		
Frequency	50-60Hz		
IP	IP20		
Power factor	>0.5	>0.9	>0.9
Operating temp.	-10...+45°C		
Integrated led connections	4	6	

	L	P	H
K1512	137,5	43,8	15
K3612	188	55	18
K6012	212	56	22

K DRIVER 12 ETL

SISTEMI DI ALIMENTAZIONE



modello *model*

Alimentatori led slim multi porta sistema K-DRIVER a tensione costante 12Vdc
Constant voltage 12Vdc slim LED smart power supply K-DRIVER system

versioni *version*

K1512 - K3612 - K6012

tipo di installazione
type o installation

Montaggio con viti o biadesivo *By screws or by double sided tape*

materiale scocca
body material

Tecnopolimero *Technopolymer*

grado di protezione *IP rated*

IP20

cablaggio ingresso *input wiring*

Cavo di alimentazione plug & play L.2000mm con spina standard EU - UK - USA
Plug & play power cord L.2000mm with standard EU - UK - USA

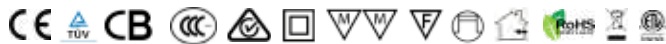
cablaggio uscita *output wiring*

4 connessioni integrate (K1512) - 6 connessioni intergrate (K3612-K6012)
Built-in 4 connections (K1512) - built-in 6 connections (K3612-K6012)

note *note*

Porta di connessione integrata 4 poli per sistemi di controllo
Integrated 4-pole connection port for control system

marcature *marks*



DC-12V

	K-DRIVER 1512	K-DRIVER 3612	K-DRIVER 6012
Vout	12Vdc		
Output power	15W	36W	60W
Output current	1,25	3	5
Vin	100-240V		
Frequency	50-60Hz		
IP	IP20		
Power factor	>0.5	>0.9	>0.9
Operating temp.	-10...+45°C		
Integrated led connections	4	6	

	L	P	H
K1512	137,5	43,8	15
K3612	188	55	18
K6012	212	56	22

K DRIVER 24

SISTEMI DI ALIMENTAZIONE



modello *model*

Alimentatori led slim multi porta sistema K-DRIVER a tensione costante 24Vdc
Constant voltage 24Vdc slim LED smart power supply K-DRIVER system

versioni *version*

K1524 - K3624 - K6024

tipo di installazione
type o installation

Montaggio con viti o biadesivo *By screws or by double sided tape*

materiale scocca
body material

Tecnopolimero *Technopolymer*

grado di protezione *IP rated*

IP20

cablaggio ingresso *input wiring*

Cavo di alimentazione plug & play L.2000mm con spina standard EU - UK - USA - CINA
Plug & play power cord L.2000mm with standard EU - UK - USA - CN

cablaggio uscita *output wiring*

4 connessioni integrate (K1524) - 6 connessioni intergrate (K3624-K6024)
Built-in 4 connections (K1524) - built-in 6 connections (K3624-K6024)

note *note*

Porta di connessione integrata 4 poli per sistemi di controllo
Integrated 4-pole connection port for control system

marcature *marks*



	K-DRIVER 1524	K-DRIVER 3624	K-DRIVER 6024
Vout	24Vdc		
Output power	15W	36W	60W
Output current	0,6	1,5	2,5
Vin	100-240V		
Frequency	50-60Hz		
IP	IP20		
Power factor	>0.5	>0.9	>0.9
Operating temp.	-10...+45°C		
Integrated led connections	4	6	

	L	P	H
K1524	137,5	43,8	15
K3624	188	55	18
K6024	212	56	22

K DRIVER 24 ETL

SISTEMI DI ALIMENTAZIONE



modello *model*

Alimentatori led slim multi porta sistema K-DRIVER a tensione costante 24Vdc
Constant voltage 24Vdc slim LED smart power supply K-DRIVER system

versioni *version*

K3624 ETL - K6024ETL

tipo di installazione
type o installation

Montaggio con viti o biadesivo *By screws or by double sided tape*

materiale scocca
body material

Tecnopolimero *Technopolymer*

grado di protezione *IP rated*

IP20

cablaggio ingresso *input wiring*

Cavo di alimentazione plug & play L.2000mm con spina standard USA
Plug & play power cord L.2000mm with standard USA

cablaggio uscita *output wiring*

Connessioni intergrate (K3624-K6024)
Built-in 6 connections (K3624-K6024)

note *note*

Porta di connessione integrata 4 poli per sistemi di controllo
Integrated 4-pole connection port for control system

marcature *marks*



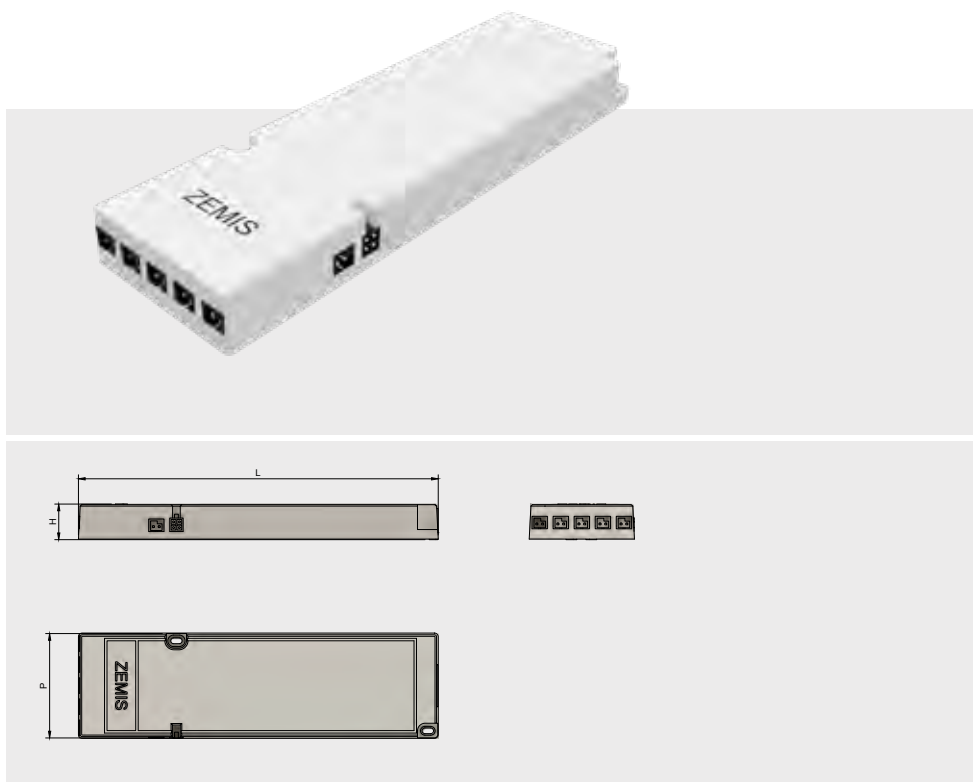
DC 24V

	K-DRIVER 3624 ETL	K-DRIVER 6024
Vout	24Vdc	
Output power	36W	60W
Output current	1,5	2,5
Vin	100-240V	
Frequency	50-60Hz	
IP	IP20	
Power factor	>0.9	>0.9
Operating temp.	-10...+45°C	
Integrated led connections	6	

	L	P	H
K3624	188	55	18
K6024	212	56	22

S DRIVER 12

SISTEMI DI ALIMENTAZIONE



modello *model*

Alimentatori led slim multi porta sistema S-DRIVER a tensione costante 12Vdc
Constant voltage 12Vdc slim LED smart power supply S-DRIVER system

versioni *version*

S2412 - S3612 - S6012

installazione *installation*

Montaggio con viti o biadesivo *By screws or by double sided tape*

materiale scocca *body material*

Tecnopolimero *Technopolymer*

grado di protezione *IP rated*

IP20

cablaggio ingresso *input wiring*

Cavo di alimentazione plug & play L.2000mm con spina standard EU
Plug & play power cord L.2000mm with standard EU

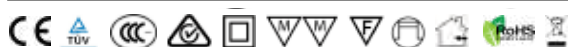
cablaggio uscita *output wiring*

4 connessioni integrate (S2412) - 6 connessioni intergrate (S3612-S6012)
Built-in 4 connections (S2412) - built-in 6 connections (S3612-S6012)

note *note*

Porta di connessione integrata 4 poli per sistemi di controllo
Integrated 4-pole connection port for control system

marcature *marks*



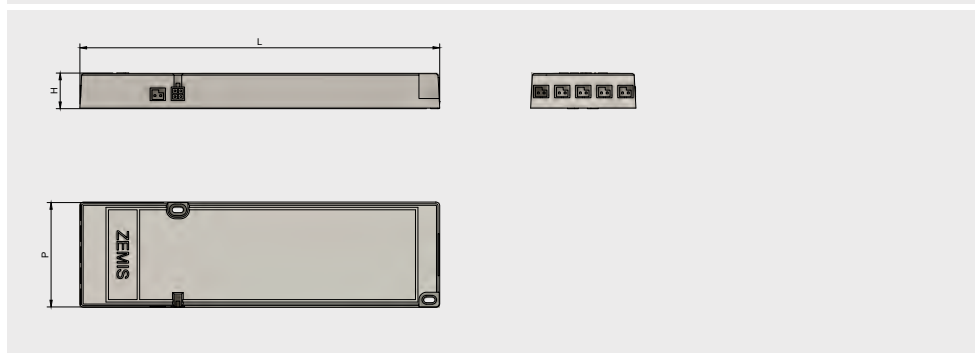
DC 12V

	S-DRIVER 2412	S-DRIVER 3612	S-DRIVER 6012
Vout	12Vdc		
Output power	24W	36W	60W
Output current	2	3	5
Vin	100-240V		
Frequency	50-60Hz		
IP	IP20		
Power factor	>0.9	>0.9	>0.9
Operating temp.	-10...+45°C		
Integrated led connections	4	6	

	L	P	H
S2412	137,5	43,8	15
S3612	188	55	18
S6012	212	56	22

S DRIVER 24

SISTEMI DI ALIMENTAZIONE



modello *model*

versioni *version*

installazione *installation*

materiale scocca *body material*

grado di protezione *IP rated*

cablaggio ingresso *input wiring*

cablaggio uscita *output wiring*

note *note*

marcature *marks*

Alimentatori led slim multi porta sistema S-DRIVER a tensione costante 24Vdc
Constant voltage 24Vdc slim LED smart power supply S-DRIVER system

S2424 - S3624 - S6024

Montaggio con viti o biadesivo *By screws or by double sided tape*

Tecnopolimero *Technopolymer*

IP20

Cavo di alimentazione plug & play L.2000mm con spina standard EU

Plug & play power cord L.2000mm with standard EU

4 connessioni integrate (S2424) - 6 connessioni intergrate (S3624-S6024)

Built-in 4 connections (S2424) - built-in 6 connections (S3624-S6024)

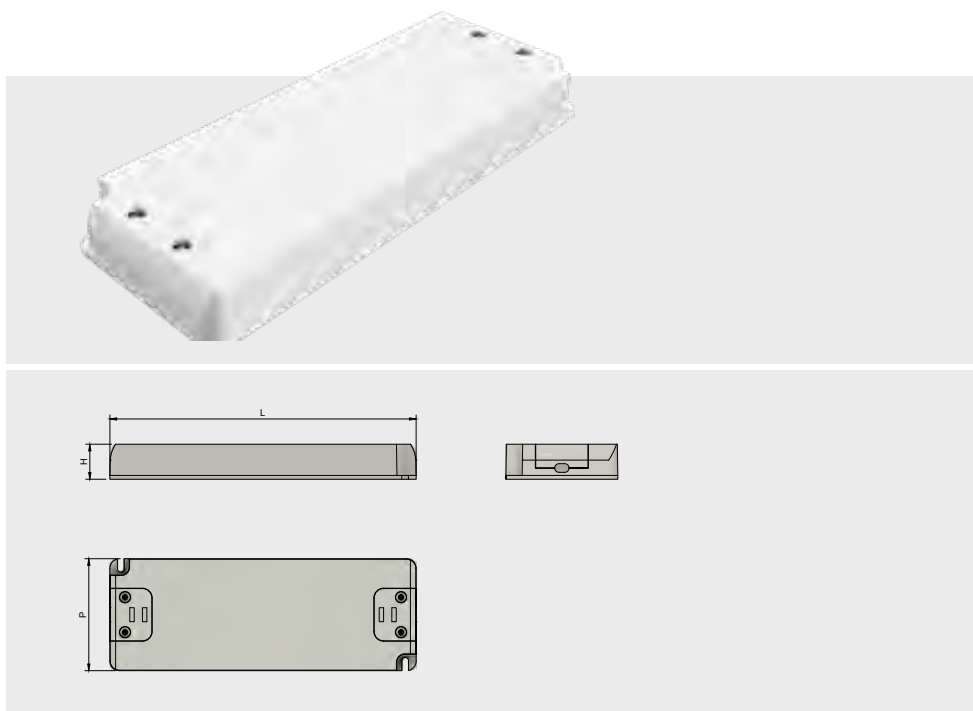
Porta di connessione integrata 4 poli per sistemi di controllo

Integrated 4-pole connection port for control system



	S-DRIVER 2424	S-DRIVER 3624	S-DRIVER 6024
Vout	24Vdc		
Output power	24W	36W	60W
Output current	1	1,5	2,5
Vin	100-240V		
Frequency	50-60Hz		
IP	IP20		
Power factor	>0.5	>0.9	>0.9
Operating temp.	-10...+45°C		
Integrated led connections	4	6	

	L	P	H
S2424	137,5	43,8	15
S3624	188	55	18
S6024	212	56	22



modello *model*

Alimentatori a tensione costante 24Vdc
24Vdc constant voltage power supplies

versioni *version*

YSL20 – YSL30 – YSL50 – YSL60 – YSL75

installazione *installation*

Montaggio con viti o biadesivo *By screws or by double sided tape*

materiale scocca *body material*

Tecnopolimero *Technopolymer*

grado di protezione *IP rated*

IP20

cablaggio ingresso *input wiring*

Morsetti con serraggio a vite
Terminals with screw tightening

cablaggio uscita *output wiring*

Morsetti con serraggio a vite
Terminals with screw tightening

note *note*

Porta di connessione integrata 4 poli per sistemi di controllo
Integrated 4-pole connection port for control system

marcature *marks*



	YSL20	YSL30	YSL50	YSL60	YSL75
Vout	24Vdc				
Output power	20W	30W	50W	60W	75W
Output current	0,833A	1,25A	2,08A	2,5A	3,125A
Vin	220-240V				
Frequency	50-60Hz				
IP	IP20				
Power factor	0.9	0.9	0.9	0.9	0.9
Operating temp.	-20...+50°C				

K 350 SISTEMI DI ALIMENTAZIONE



modello *model*

Alimentatore led slim multi porta sistema K-DRIVER a corrente costante 350mA
Slim led power supply with K-DRIVER system and multi port constant current 350mA

versioni *version*

K 350

installazione *installation*

Montaggio con viti o biadesivo *By screws or by double sided tape*

materiale scocca *body material*

Tecnopolimero *Technopolymer*

grado di protezione *IP rated*

IP20

cablaggio ingresso *input wiring*

Cavo alimentazione plug & play L.2000mm con spina standard EU – UK – USA – CHINA
Plug & play power cable L.2000mm with standard plug EU - UK - USA - CN

cablaggio uscita *output wiring*

4 connessioni integrate
Built-in 4 connections

note *note*

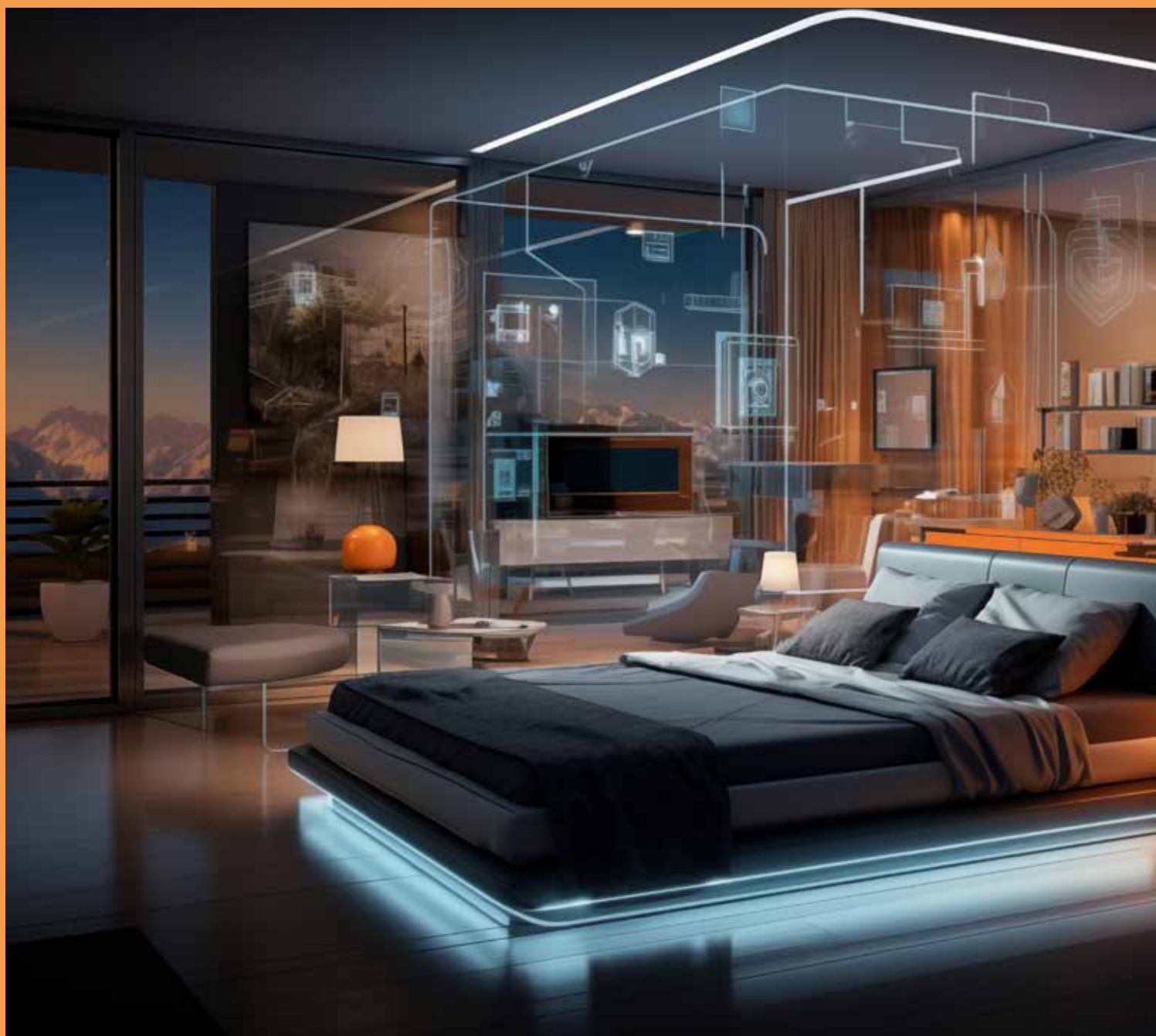
Porta di connessione integrata 4 poli per sistemi di controllo, fornito con 3 cablaggi per cortocircuitare le uscite libere
Integrated 4-pole connection port for control systems, supplied with 3 cables to shorten the free outputs

marcature *marks*



	K-350
Output power	8,5W
Output current	350mA
Vin	100-240V
Frequency	50-60Hz
IP	IP20
Power factor	>0.5
Operating temp.	-10...+45°C
Integrated led connections	4

	L	P	H
K 350	137,5	43,8	15



SENSORI WIRED

Sensori wired ampia collezione di sensori e controlli per gestire al meglio il proprio sistema di illuminazione. I cablaggi di collegamento sono dotati connettori inseribili a scatto, per connessioni rapide e sicure.

Wired sensors a wide collection of sensors and controls to better manage your lighting system. The connection cables are equipped with snap-in connectors for fast and secure connections.

SENSORI WIRELESS

Sensori wireless è la soluzione di sensori e controlli funzionale e perfetta qualora ci fosse la necessità di eliminare i cablaggi di collegamento.

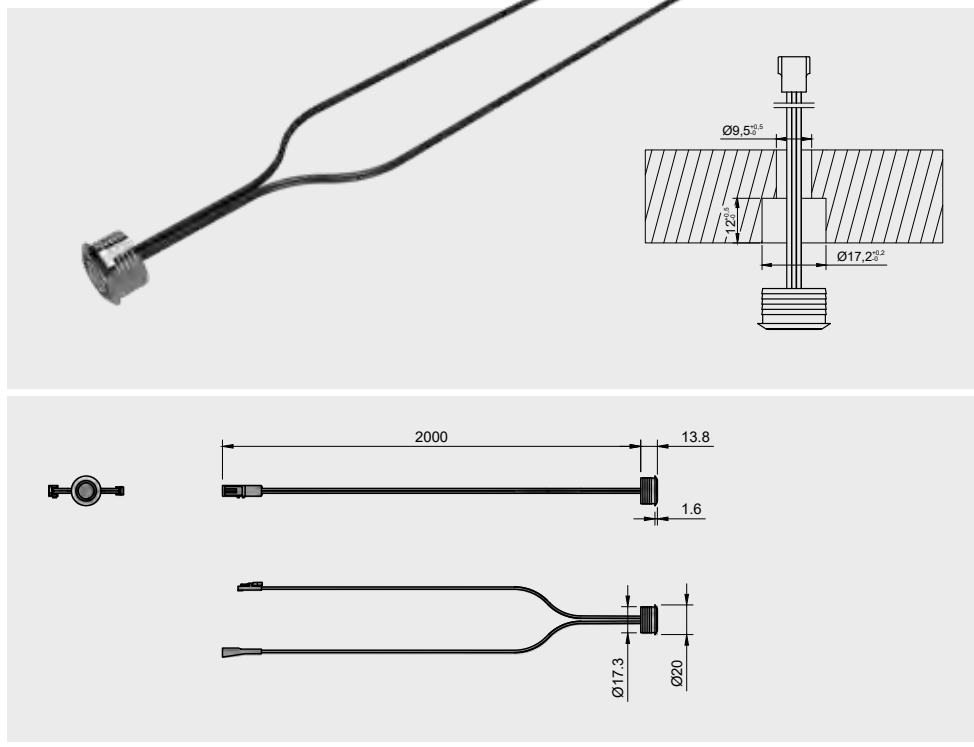
Wireless sensors is the functional and perfect solution for sensors and controls when there is a need to eliminate the wiring of connection.

SENSORI WIRED + WIRELESS

Wired + wireless control systems



TDM SENSORI WIRED



Touch a contatto singolo soft start-stop. Sensore elettronico touch dimmer in bassa tensione per montaggio ad incasso. L'accensione e lo spegnimento avvengono semplicemente con un tocco. Con un tocco prolungato è possibile regolare l'intensità luminosa dell'apparecchio (funzione dimmer). Il sensore TDM è dotato di luce di cortesia a bassa luminosità blu, per l'individuazione al buio (zona notte).

Single touching sensor soft start-stop. Low voltage touch dimmer sensor switch for recessed installation. Turn on or off simply with a quick touch. With an extended touch it is possible to adjust the light intensity (dimmer function). The TDM sensor has a blue low brightness indicator light, which allow to find easily the touch point in the dark (bedroom).

tipo di installazione *installation*

incasso *recessed mounted*

fissaggio *fixing*

a pressione su foro d.17mm *by pressure into hole d.17mm*

carico massimo *max load (W)*

60W

tensione in ingresso (V)

12/24VDC

tensione in uscita (V)

12/24VDC

cablaggio *wiring*

cablaggio ingresso-uscita L.1500mm *input-output wire L.1500mm*

connettori *connectors*

LV system

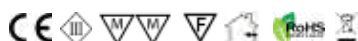
finitura *finish*

tecnopolimero cromo lucido *polished chrome thermoplastic polymers*

grado di protezione *IP rated*

IP20

marcature *marks*



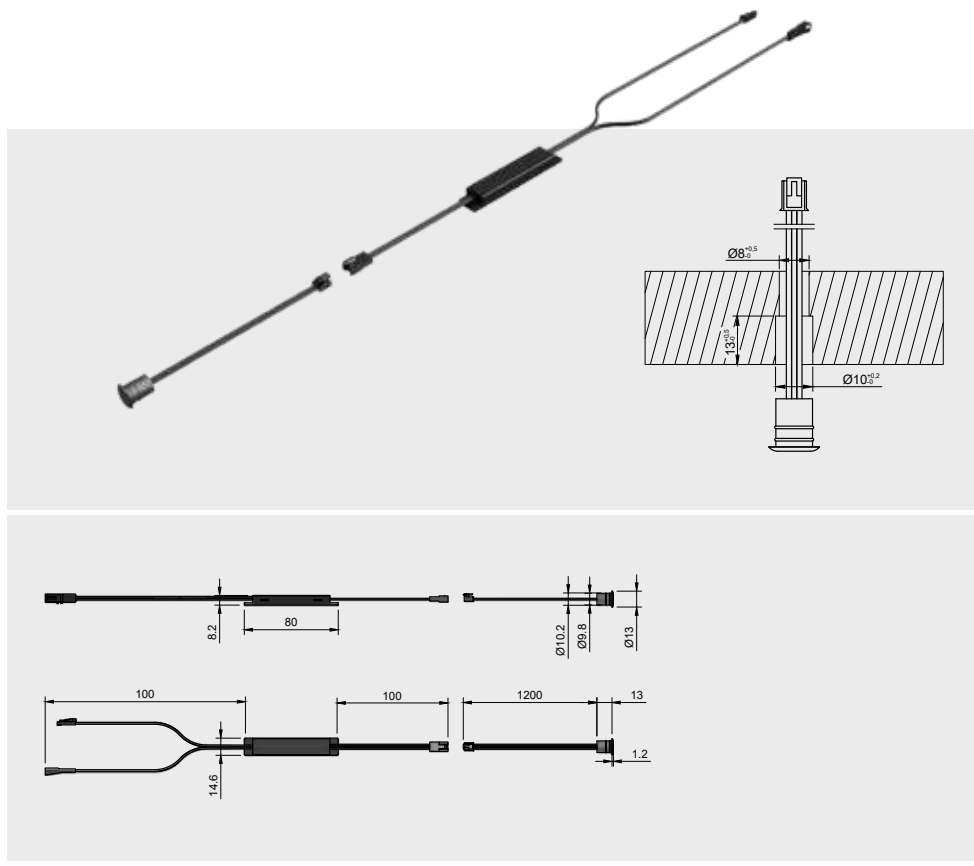
Non installabile su superfici metalliche.

Su richiesta è disponibile il distributore a 6vie (LV) per la connessione di più apparecchi LED al sensore.

Not suitable for the installation on metal surfaces.

To connect more LED luminaires to the sensor, the 6-way (LV) distributor box must be ordered separately.

TMS SENSORI WIRED



**Interruttore touch dimmerabile singolo metallico progettato per l'installazione ad incasso.
Finitura elegante dark grey.**
*Single metal dimmable touch switch designed for recessed installation.
Elegant finish dark grey.*

tipo di installazione *installation*

incasso *recessed mounted*

fissaggio *fixing*

a pressione su foro d.10mm *by pressure into hole d.10mm*

carico massimo *max load (W)*

60W

tensione in ingresso (V)

12/24VDC

tensione in uscita (V)

12/24VDC

cablaggio *wiring*

Cablaggio ingresso L.100mm + cablaggio uscita 1300mm
input wiring L.100mm + output wiring 1300mm

connettori *connectors*

LV system

finitura *finish*

Corpo in tecnopolimero nero tasto materiale metallico brunito
Black technopolymer body, burnished metal material button

grado di protezione *IP rated*

IP20

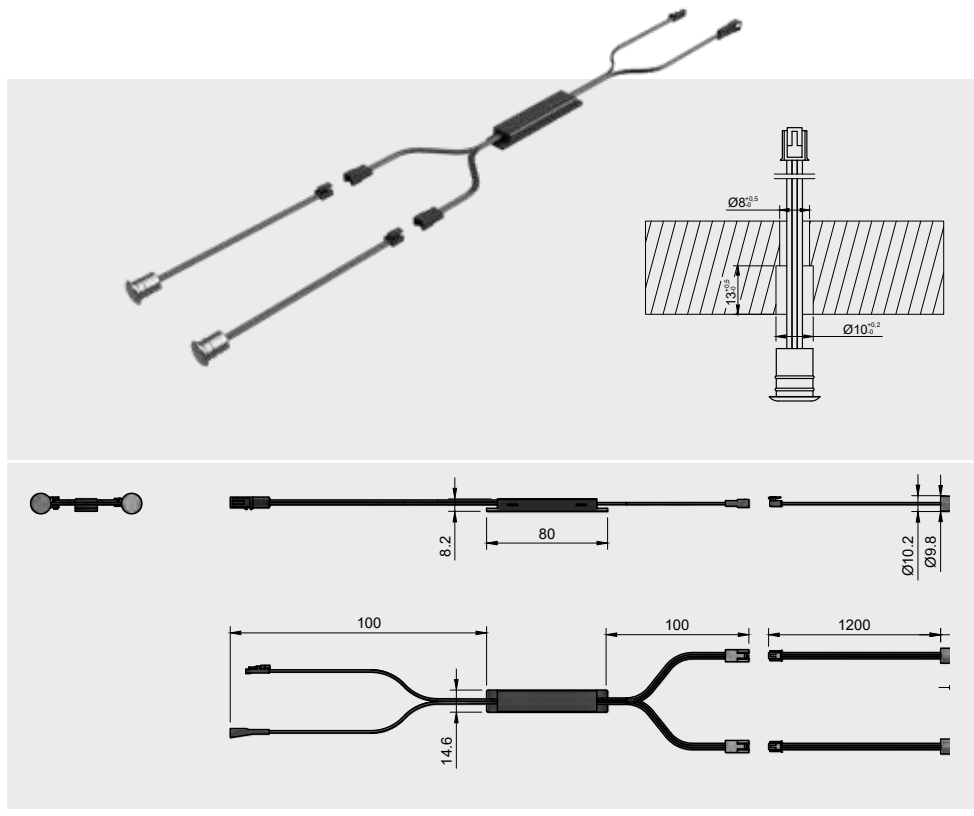
marcature *marks*

CE

L'accensione e lo spegnimento avvengono semplicemente con un tocco rapido. Con un tocco prolungato è possibile regolare l'intensità luminosa (funzione dimmer).

*Turn on or off simply with a quick touch.
Touch for longer to adjust light intensity (dimmer function).*

DMS SENSORI WIRED



Interruttore touch dimmerabile doppio metallico progettato per l'installazione ad incasso.
Finitura elegante dark grey.
Double metal dimmable touch switch designed for recessed installation.
Elegant finish dark grey.

tipo di installazione *installation*

incasso *recessed mounted*

fissaggio *fixing*

a pressione su foro d.10mm *by pressure into hole d.10mm*

carico massimo *max load (W)*

60W

tensione in ingresso (V)

12/24VDC

tensione in uscita (V)

12/24VDC

cablaggio *wiring*

Cablaggio ingresso L.100mm + cablaggio uscita 2X1300mm
input wiring L.100mm + output wiring 2X1300mm

connettori *connectors*

LV system

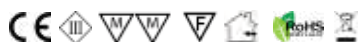
finitura *finish*

Corpo in tecnopolimero nero tasto materiale metallico brunito
Black technopolymer body, burnished metal material button

grado di protezione *IP rated*

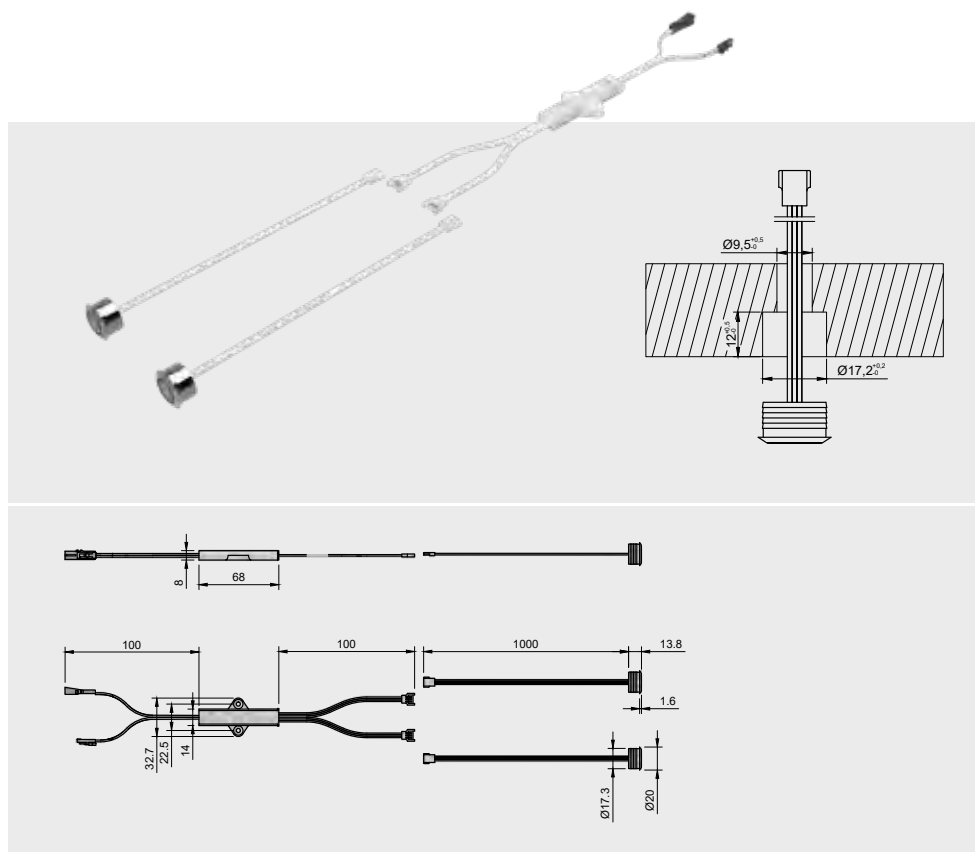
IP20

marcature *marks*



L'accensione e lo spegnimento avvengono semplicemente con un tocco rapido. Con un tocco prolungato è possibile regolare l'intensità luminosa (funzione dimmer). Funzionamento da entrambi i tasti in contemporanea.
Turn on or off simply with a quick touch.
Touch for longer to adjust light intensity (dimmer function)
Operation by both keys simultaneously.

DTS SENSORI WIRED



Touch doppio contatto soft start-stop. Sensore elettronico touch dimmer in bassa tensione con doppio contatto per montaggio ad incasso o sporgente con clips fornite. L'accensione e lo spegnimento avvengono semplicemente con un tocco. Con un tocco prolungato è possibile regolare l'intensità luminosa dell'apparecchio (funzione dimmer). I due punti di contatto sono dotati di luce di cortesia a bassa luminosità blu, per l'individuazione al buio (zona notte).

Double touching sensor soft start-stop. Double contact low voltage touch dimmer sensor switch for recessed or surface installation. With an extended touch it is possible to adjust the light intensity (dimmer function). The double touch point has a blue low brightness indicator light, which allow to find it easily in the dark (bedroom).

tipo di installazione *installation*

incasso *recessed mounted*

fissaggio *fixing*

a pressione su foro d.17mm *by pressure into hole d.17mm*

carico massimo *max load (W)*

60W

tensione in ingresso (V)

12/24VDC

tensione in uscita (V)

12/24VDC

cablaggio *wiring*

cablaggio ingresso-uscita L.1500mm *input-output wire L.1500mm*

connettori *connectors*

LV system

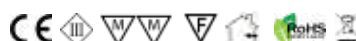
finitura *finish*

tecnopolimero cromo lucido *polished chrome thermoplastic polymers*

grado di protezione *IP rated*

IP20

marcature *marks*

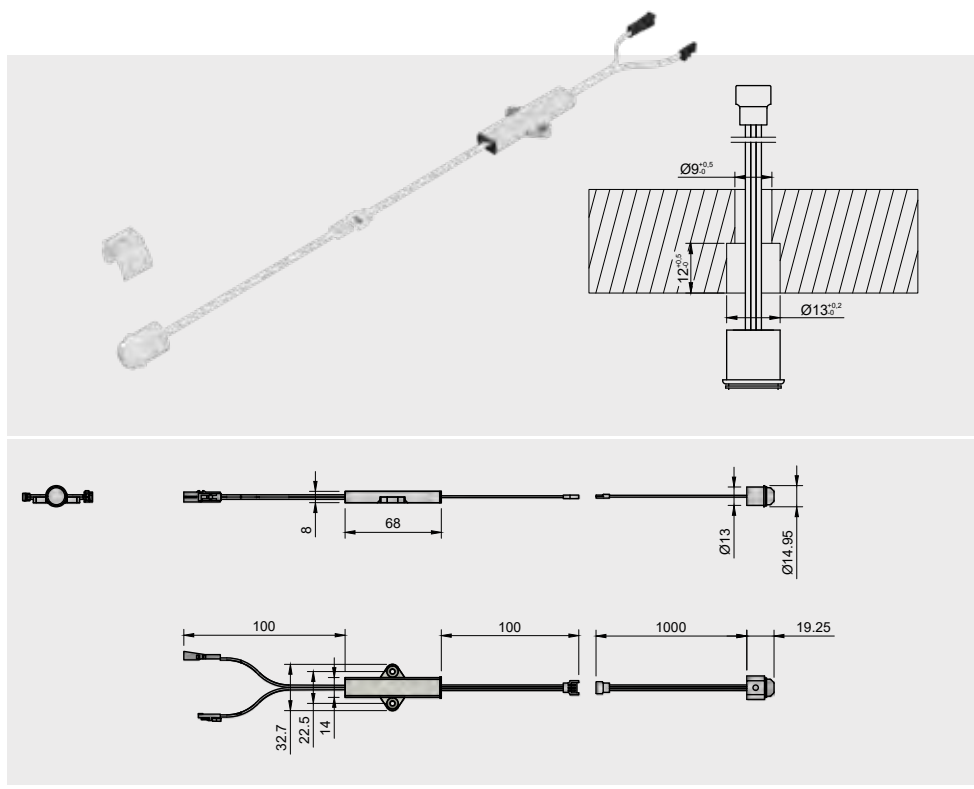


Non installabile su superfici metalliche.

Su richiesta è disponibile il distributore a 6vie (LV) per la connessione di più apparecchi LED al sensore.

Not suitable for the installation on metal surfaces.

To connect more LED luminaires to the sensor, the 6-way (LV) distributor box must be ordered separately.



Sensore di movimento singolo. Sensore elettronico di rilevamento del movimento di persone all'interno del raggio di azione, per montaggio ad incasso o per montaggio sporgente con clips in dotazione. Il sensore SPS è dotato di timer e l'accensione e lo spegnimento dell'apparecchio avviene attraverso il sensore di presenza. Il sistema rimane in funzione e se non rileva altri movimenti, si spegne automaticamente.

Single motion sensor switch. Low voltage human-body detection sensor switch within the detection radius, for recessed installation or for surface installation with clip and screw supplied. The SPS sensor has a timer and the luminaire is turned on and off through the presence sensor. The system remains in function and if it does not detect other movements, it turns off automatically.

tipo di installazione *installation*

montaggio ad incasso su foro d.13mm o montaggio sporgente con clips
recessed mounted in a hole d.13mm or surface installation with clips

fissaggio *fixing*

a pressione o con viti fornite *pressing lightly or by screws*

carico massimo *max load (W)*

60W

tensione in ingresso (V)

12/24VDC

tensione in uscita (V)

12/24VDC

cablaggio *wiring*

cablaggio ingresso-uscita L.120mm+1100mm *input-output wire L.120mm+1100mm*

connettori *connectors*

LV system

finitura *finish*

tecnopolimero bianco *white thermoplastic polymers*

grado di protezione *IP rated*

IP20

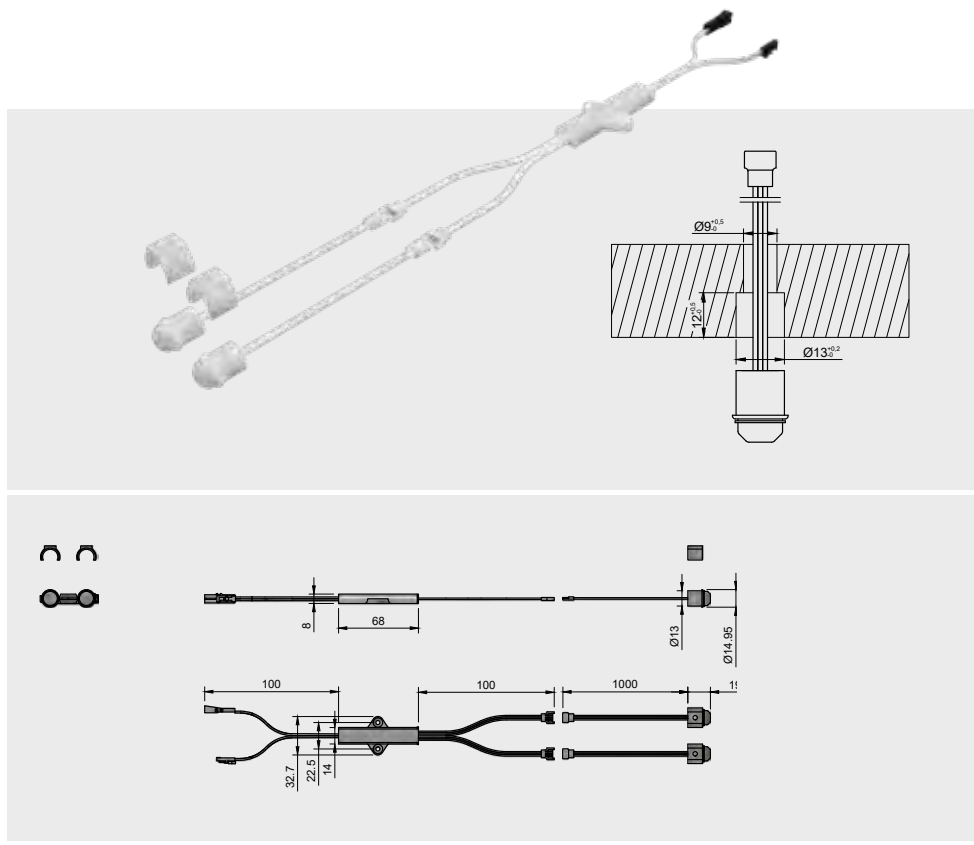
marcature *marks*



Il sensore SPS non deve essere installato vicino a fonti elettromagnetiche, a fonti di calore o esposto direttamente alla luce.

The SPS sensor must not be installed near electromagnetic sources, heat sources or exposed to direct sunlight.

DPS SENSORI WIRED



Sensore di movimento doppio. Sensore elettronico di rilevamento del movimento di persone all'interno del raggio di azione, con doppio rilevatore di movimento per montaggio ad incasso o per montaggio sporgente con clips e viti in dotazione. L'SPS è dotato di timer e l'accensione e lo spegnimento dell'apparecchio avviene attraverso i sensori di presenza. Il sistema rimane in funzione e se non rileva altri movimenti, si spegne automaticamente.

Double motion sensor switch. Low voltage human-body detection sensor switch within the detection radius, with double movement detectors for recessed installation or for surface installation with clips and screws supplied. The DPS sensor has a timer and the luminaire is turned on and off through the presence sensor. The system remains in function and if it does not detect other movements, it turns off automatically.

tipo di installazione *installation*

Montaggio ad incasso su foro d.13mm o montaggio sporgente con clips
recessed mounted in a hole d.13mm or surface installation with clips

fissaggio *fixing*

a pressione o con viti fornite *pressing lightly or by screws*

carico massimo *max load (W)*

60W

tensione in ingresso (V)

12/24VDC

tensione in uscita (V)

12/24VDC

cablaggio *wiring*

cablaggio ingresso-uscita L.120mm+2000mm *input-output wire L.120mm+2000mm*

connettori *connectors*

LV system

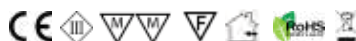
finitura *finish*

tecnopolimero bianco *white thermoplastic polymers*

grado di protezione *IP rated*

IP20

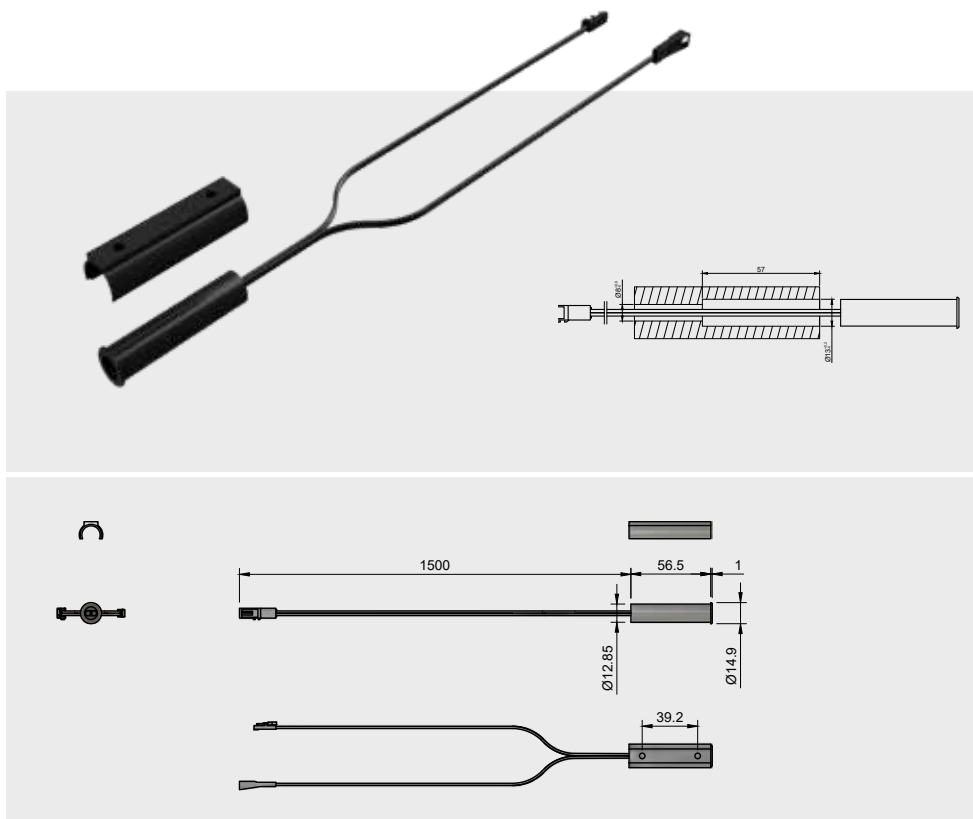
marcature *marks*



I rilevatori del sensore DPS non devono essere installati vicino a fonti elettromagnetiche, a fonti di calore o esposto direttamente alla luce.

The double detectors of the DPS sensor must not be installed near electromagnetic sources, heat sources or exposed to direct sunlight.

S1102 SENSORI WIRED



Sensore di prossimità IR con funzione finecorsa (S1102 spegne e accende l'apparecchio quando un'anta si trova di fronte al sensore oppure nessun oggetto è presente). Sensore elettronico cilindrico di prossimità in bassa tensione, per installazione ad incasso o per installazione in superficie con supporto e viti fornite. Funzione finecorsa che spegne e accende l'apparecchio quando un'anta si trova di fronte al sensore oppure nessun oggetto è presente.
IR proximity limit sensor switch (S1102 switches on and switches off the device connected to it when a door is located in front of the sensor). Low voltage proximity sensor switch, for recessed installation or surface installation with clip and screw supplied. Limit switch set-up of sensor, switches on and switches off the device connected to it when a door is located in front of the sensor.

tipo di installazione *installation*

montaggio ad incasso su foro d.13mm o montaggio sporgente con clips
recessed mounted in a hole d.13mm or surface installation with clips

fissaggio *fixing*

a pressione o con viti fornite *pressing lightly or by screws*

carico massimo *max load (W)*

60W

tensione in ingresso (V)

12/24VDC

tensione in uscita (V)

12/24VDC

cablaggio *wiring*

cablaggio ingresso-uscita L.1500mm *input-output wire L.1500mm*

connettori *connectors*

LV system

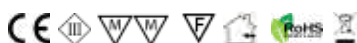
finitura *finish*

tecnopolimero nero *black thermoplastic polymers*

grado di protezione *IP rated*

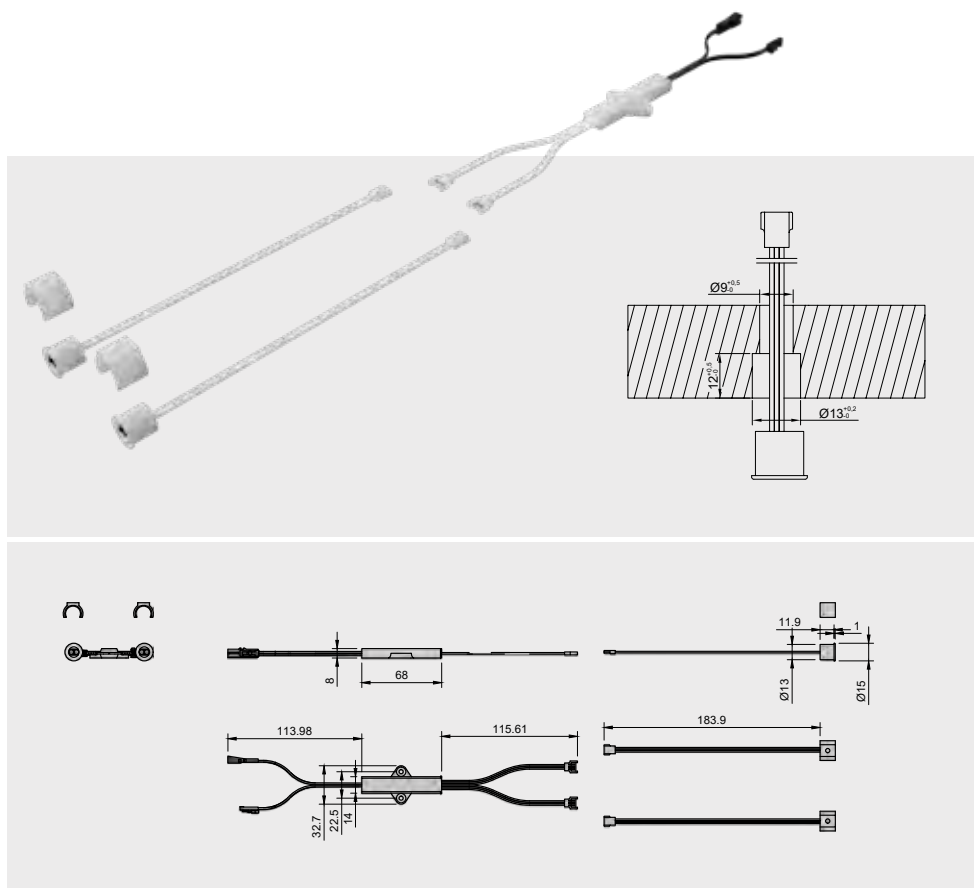
IP20

marcature *marks*



Nella zona di installazione del sensore si consiglia di evitare l'uso di oggetti bianchi riflettenti, superfici brillanti o specchianti.
In the installation area it is recommended to avoid use of white reflecting objects, shiny or reflective surfaces.

DDS SENSORI WIRED



Sensore IR di prossimità finecorsa a doppio contatto. L'accensione e lo spegnimento degli apparecchi collegati al sensore DDS avvengono con l'apertura e la chiusura dell'anta che si trova di fronte ai sensori.

Double IR proximity limit sensor switch. Switching on and switching off of the devices connected to DDS sensor take place with the opening and closing with the door that is located in front of the sensors.

tipo di installazione *installation*

Montaggio ad incasso su foro d.13mm o montaggio sporgente con clips
recessed mounted in a hole d.13mm or surface installation with clips

fissaggio *fixing*

a pressione o con viti fornite *pressing lightly or by screws*

carico massimo *max load (W)*

60W

tensione in ingresso (V)

12/24VDC

tensione in uscita (V)

12/24VDC

cablaggio *wiring*

cablaggio ingresso-uscita L.110mm+1100mm *input-output wire L.110mm+1100mm*

connettori *connectors*

LV system

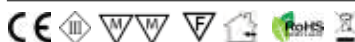
finitura *finish*

tecnopolimero bianco *white thermoplastic polymers*

grado di protezione *IP rated*

IP20

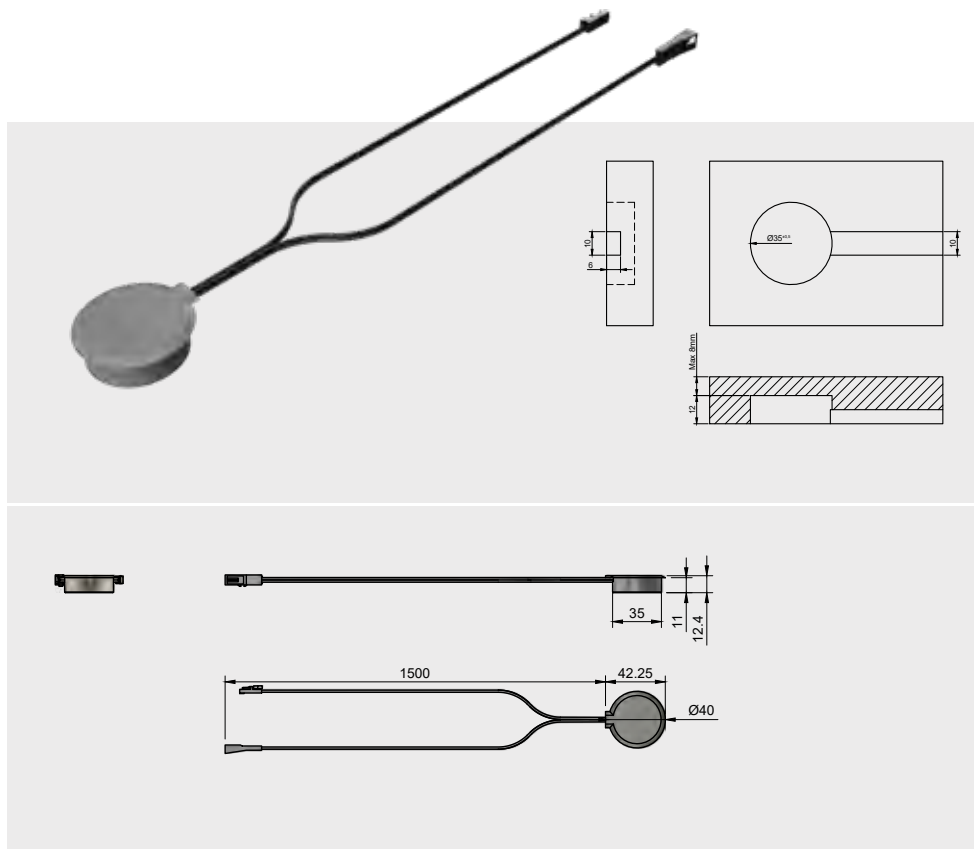
marcature *marks*



Nella zona di installazione del sensore si consiglia di evitare l'uso di oggetti bianchi riflettenti, superfici brillanti o specchianti.

In the installation area it is recommended to avoid use of white reflecting objects, shiny or reflective surfaces.

SOT SENSORI WIRED



Interruttore elettronico capacitivo dimmerabile a scomparsa.
L'accensione, lo spegnimento e la regolazione della luminosità degli apparecchi collegati al sensore avvengono con il tocco della superficie sotto la quale è installato il sensore.
Distanza di rilevamento max. 8mm
Invisible dimmable touch switch.
Turn on and off simply by touching with the surface over the SOT.
Touch for longer to adjust light intensity (dimmer function).
Detection distance max 8mm.

tipo di installazione *installation*

montaggio ad incasso su foro d.35mm recessed mounted in a hole d.35mm

fissaggio *fixing*

a pressione *pressing lightly*

carico massimo *max load (W)*

60W

tensione in ingresso (V)

12/24VDC

tensione in uscita (V)

12/24VDC

cablaggio *wiring*

cablaggio ingresso-uscita L.1500mm *input-output wire L.1500mm*

connettori *connectors*

LV system

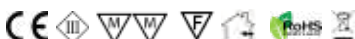
finitura *finish*

tecnopolimero grigio *grey thermoplastic polymers*

grado di protezione *IP rated*

IP20

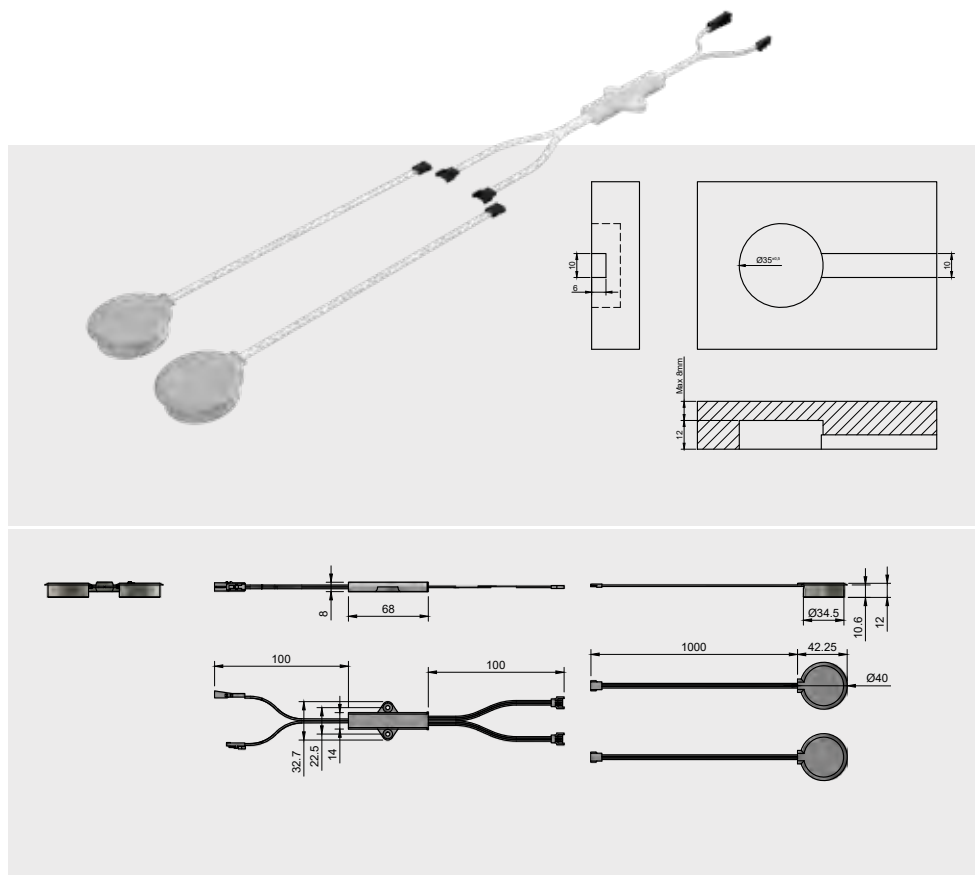
marcature *marks*



Il sensore SOT può essere installato nel legno, vetro, ceramica e CORIAN. Il sensore SOT non deve essere installato vicino a fonti elettromagnetiche o fonti di calore.

The SOT switch can work with wood, glass, ceramics and CORIAN.
The sensor SOT must not be installed near electromagnetic sources or heat sources.

SOT DOPPIO SENSORI WIRED



Interruttore elettronico capacitivo dimmerabile a scomparsa a doppio sensore.
L'accensione, lo spegnimento e la regolazione della luminosità degli apparecchi collegati a SOT-D avvengono con il tocco delle superfici sotto le quali sono installati i sensori.
Distanza di rilevamento max. 8mm.
Double point invisible dimmable touch switch.
Turn on and off simply by touching with the surface over the SOT-D. Touch for longer to adjust light intensity (dimmer function).
Detection distance max 8mm.

tipo di installazione *installation*

montaggio ad incasso su foro d.35mm *recessed mounted in a hole d.35mm*

fissaggio *fixing*

a pressione *pressing lightly*

carico massimo *max load (W)*

60W

tensione in ingresso (V)

12/24VDC

tensione in uscita (V)

12/24VDC

cablaggio *wiring*

cablaggio ingresso-uscita L.110mm+1500mm *input-output wire L.110mm+1500mm*

connettori *connectors*

LV system

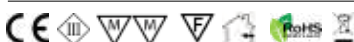
finitura *finish*

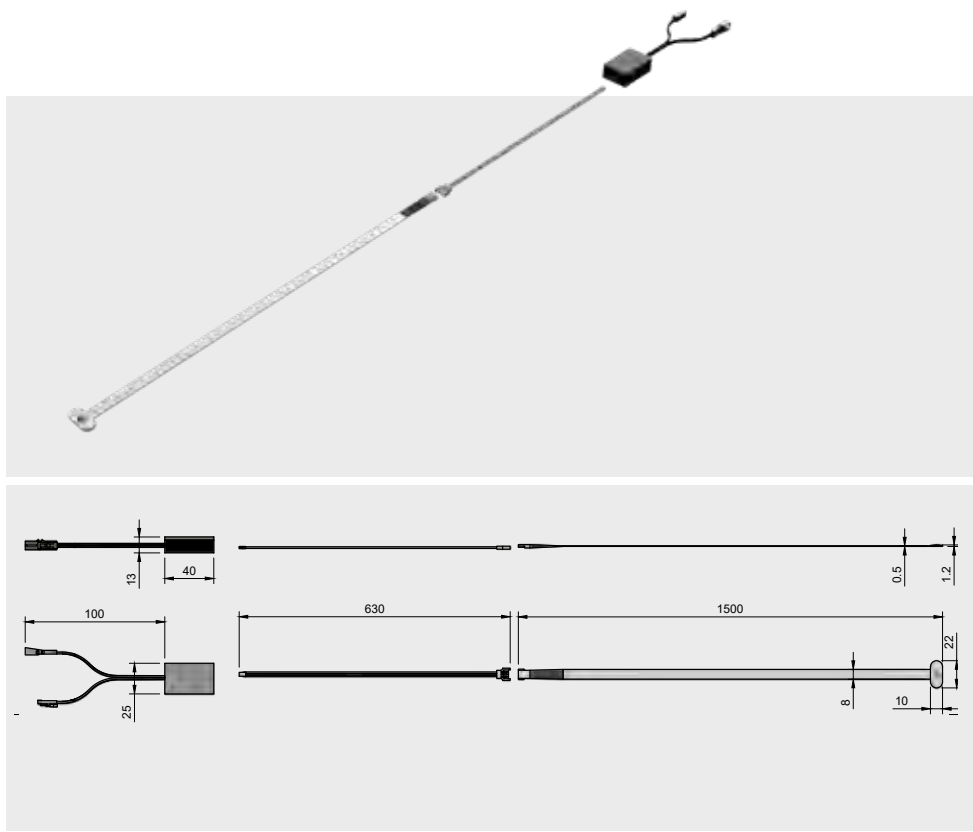
tecnopolimero grigio *grey thermoplastic polymers*

grado di protezione *IP rated*

IP20

marcature *marks*





È un sensore singolo con tecnologia a membrana sottilissimo che viene attivato con una pressione sulla testa.

It is a single sensor with very thin membrane technology that is activated with a press on the head.

tipo di installazione *installation*

Montaggio su superficie utilizzabile negli interstizi tra ripiani e fianchi
surface mount usable in gaps between shelves and sides

fissaggio *fixing*

con biadesivo integrato *with integrated double-sided adhesive*

carico massimo *max load (W)*

60W

tensione in ingresso (V)

12/24VDC

tensione in uscita (V)

12/24VDC

cablaggio *wiring*

Cablaggio ingresso-uscita L.100mm + 2100mm *Input-output wiring L.100mm + 2100mm*

connettori *connectors*

LV system

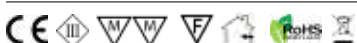
finitura *finish*

tecnopolimero nero *black technopolymer*

grado di protezione *IP rated*

IP20

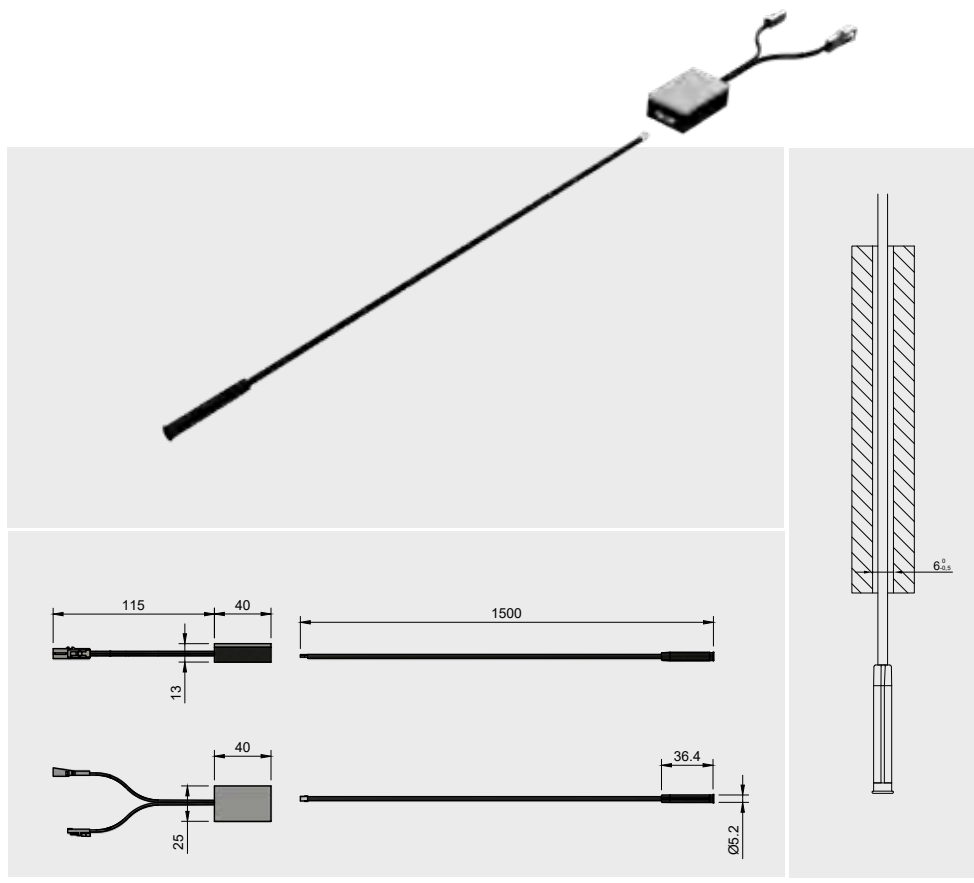
marcature *marks*



L'accensione e lo spegnimento avvengono semplicemente con una pressione rapido. Con una pressione prolungata è possibile regolare l'intensità luminosa (funzione dimmer). A richiesta e con MOQ disponibile anche versione DME con doppio punto on/off e dimmer.

Turn on or off simply with a quick press. The light intensity can be adjusted with a long press (dimmer function). On request and with MOQ also available DME version with double on/off and dimmer point.

MIR SENSORI WIRED



Innovativo micro sensore elettronico di controllo degli apparecchi di illuminazione a LED per installazione ad incasso su fori d. 6mm, che si collega tra l'alimentatore e le lampade. Programmato in modalità fine-corsa, MIR accende e spegne gli apparecchi in modalità soft on/soft-off con l'apertura e la chiusura dell'anta sul retro della quale è stato installato.

Innovative electronic micro sensor for control of LED luminaires for installation in d. 6mm holes, which connects between the power supply and the lamps.

Programmed in limit switch mode, MIR turns the luminaires on and off in soft-on/soft-off mode by opening and closing the door on the back of which it has been installed.

tipo di installazione *installation*

fissaggio *fixing*

carico massimo *max load (W)*

tensione in ingresso (V)

tensione in uscita (V)

cablaggio *wiring*

connettori *connectors*

finitura *finish*

grado di protezione *IP rated*

marcature *marks*

Montaggio ad incasso su foro d.6mm *recessed mounting on hole d.6mm*

a pressione *by pressure*

60W

12/24VDC

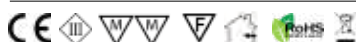
12/24VDC

Cablaggio ingresso-uscita L.115mm + 1500mm *input-output wiring L.115mm + 1500mm*

LV system

tecnopolimero nero / *black technopolymer*

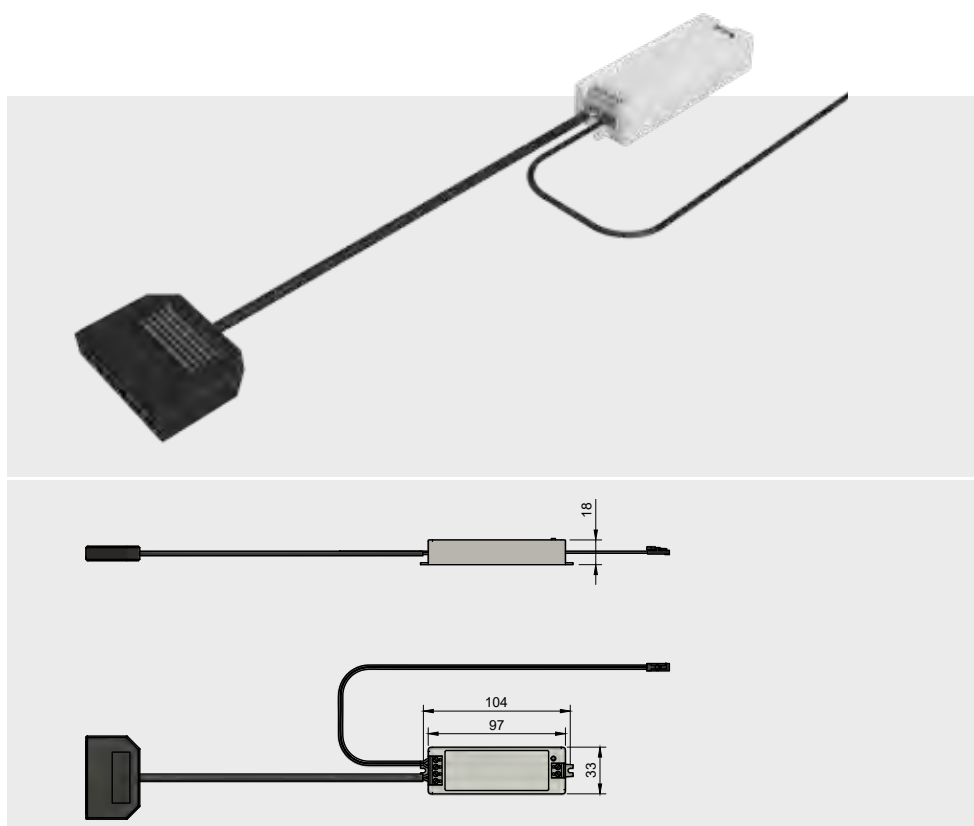
IP20



Disponibile a richiesta la variante multisensore per l'installazione in simultanea all'interno di più vani. Il sensore MIR utilizza la tecnologia di rilevamento a infrarossi e la distanza di rilevamento può raggiungere i 50-80mm.

Multisensor variant available on request for simultaneous installation in multiple cabinet spaces. The MIR switch uses infrared sensing technology, and the sensing distance can reach 50-80mm.

ZV1 SENSORI SMART WIRELESS



Ricevente wireless RF 2.4Gz multitemensione. ZV1 è una centralina ricevente wireless dimmerabile che può essere pilotata a distanza con radiocomando mono o multi canale. Consente di accendere, spegnere, regolare l'intensità luminosa degli apparecchi a luce statica. Ogni centralina è cablata con un cavo di alimentazione e un distributore a 6-vie (LV).

2.4Gz wireless multivoltage receiver. ZV1 is a wireless receiver that can be controlled remotely using a single- or multi-channel radio control. ZV1 is used to switch luminaires on, off and control the brightness. Each receiver is wired with a power cable and a 6-way distributor box (LV).

tipo di installazione *installation*

libera installazione *free installation*

fissaggio *fixing*

a pressione *pressing lightly*

carico massimo *max load (W)*

40-288W

tensione in ingresso (V)

5 / 36VDC

tensione in uscita (V)

5 / 36VDC

cablaggio *wiring*

cablaggio ingresso / input wire

cablaggio L.2000mm con connettore maschio LV *wiring 2000mm length with male LV connector*

cablaggio uscita output wire

distributore LV a 6 uscite 6-way LV distributor box

programmazione centralina

Il set up del sistema avviene semplicemente premendo il tasto nero (MATCH) posto sulla centralina ed uno qualsiasi dei tasti del telecomando.

The system is set up simply by pressing the black button (MATCH) placed on the receiver module and one of the buttons on the remote control.

connettori *connectors*

LV system

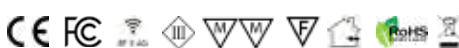
finitura *finish*

tecnopolimero bianco *white thermoplastic polymers*

grado di protezione *IP rated*

IP20

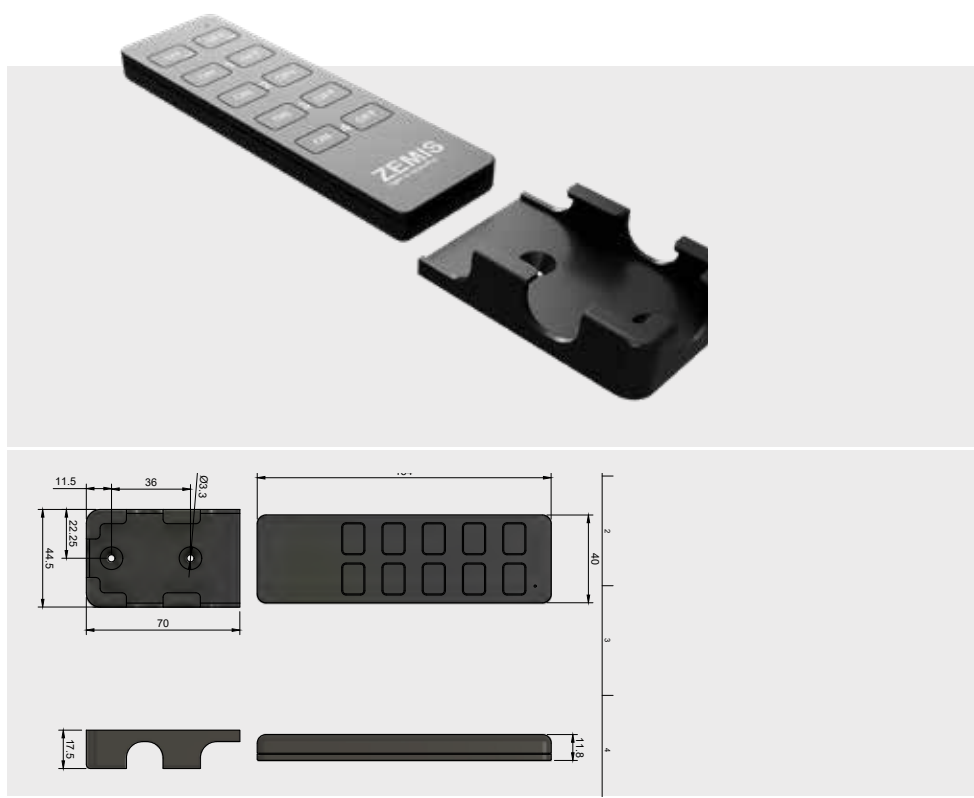
marcature *marks*



Alimentatore LED e radiocomandi da ordinare separatamente. Il controllo della centralina V1 può essere realizzato mediante pulsante esterno a parete in remoto o abbinando i radio comandi ZEMIS.

LED converter and remote radio controller not included. The control of the receiver can be managed by one or more wall mounted buttons or by ZEMIS radio remote control.

RU4 SENSORI SMART WIRELESS



RU4 telecomando multicanale a 4 zone indipendenti che accende, spegne e regola e l'intensità luminosa degli apparecchi luminosi collegati a ZV1.

RU4 is a multi-channel 4 independent zones remote control that turns the luminaires connected to ZV1 controller on and off and adjusts the brightness.

tipo di installazione *installation*

fissaggio *fixing*

alimentazione *supply*

durata batteria stand by

distanza massima di controllo

segnale d'uscita

connettori *connectors*

finitura *finish*

grado di protezione *IP rated*

marcature *marks*

montaggio sporgente con supporto fornito *surface installation with plastic holder*

con viti fornite *with screws supplied*

Batteria tipo CR2023 3V fornita *CR2023 3V battery supplied*

12 mesi *months*

30 metri *meters*

RF 2.4Gz

LV system

tecnopolimero nero effetto soft touch *soft touch effect black thermoplastic polymers*

IP20



R1-1 SENSORI SMART WIRELESS



R1-1 telecomando monocanale ad 1 zona che accende, spegne e regola e l'intensità luminosa degli apparecchi luminosi collegati a ZV1.

R1-1 is a mono channel 1 zone remote control that turns the luminaires connected to ZV1 controller on and off and adjusts the brightness.

tipo di installazione *installation*

fissaggio *fixing*

alimentazione *supply*

durata batteria stand by

distanza massima di controllo

segnale d'uscita

connettori *connectors*

finitura *finish*

grado di protezione *IP rated*

marcature *marks*

montaggio sporgente con supporto fornito *surface installation with plastic holder*

con viti fornite *with screws supplied*

Batteria tipo CR2023 3V fornita *CR2023 3V battery supplied*

12 mesi *months*

30 metri *meters*

RF 2.4Gz

LV system

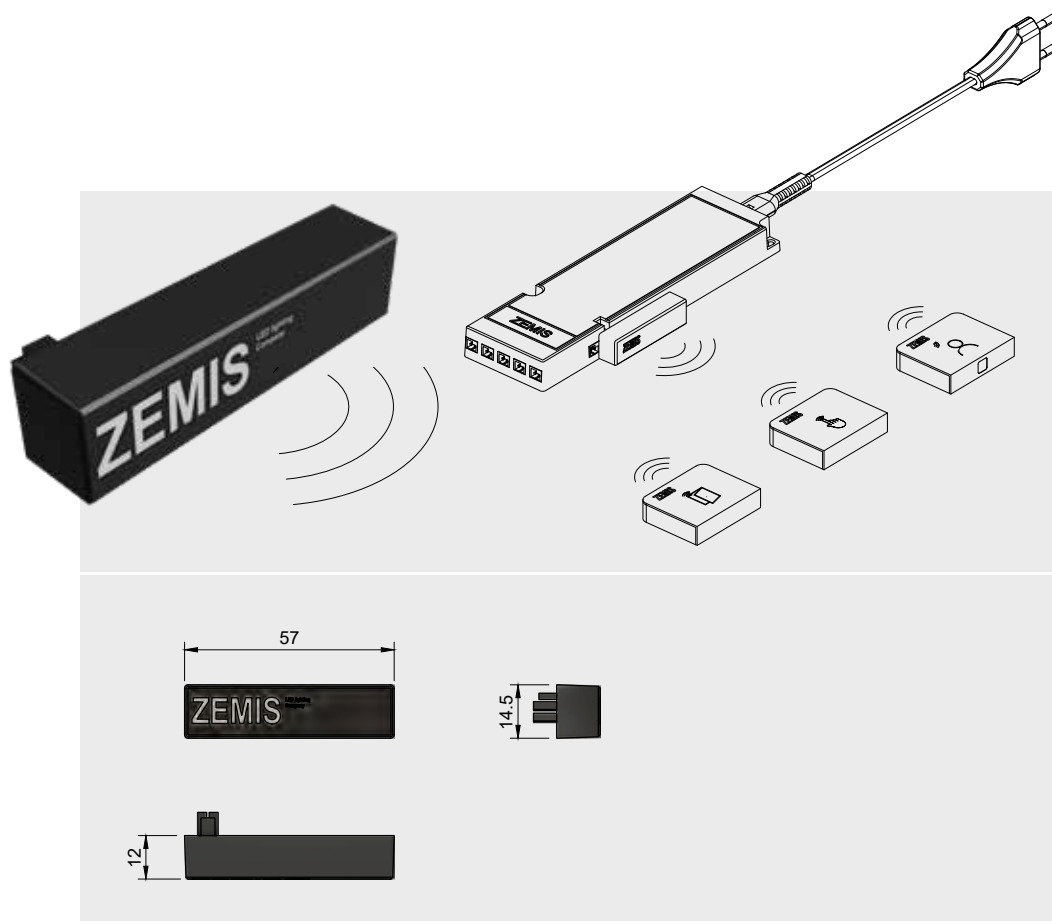
tecnopolimero nero effetto soft touch *soft touch effect black thermoplastic polymers*

IP20



DAH

SENSORI SMART WIRELESS



DAH ricevente elettronica compatta wireless configurabile con tutte le tipologie di sensori wireless. Integrabile facilmente con la gamma di S driver e K driver ZEMIS, grazie al connettore a 4 poli.

DAH compact wireless electronic receiver configurable with all types of wireless sensors. Easily integrated within the range of ZEMIS S drivers and K drivers, thanks to the 4-pole connector.

modello *model*

ricevente elettronica wireless per sensori compatibile con K-driver e S-driver
wireless electronic receiver for sensors compatible with K-driver and S-driver

tipo di installazione
type of installation

connettore rapido integrato 4 poli *integrated 4-pole quick connector*

alimentazione *supply*

12 -24 Vdc

distanza massima di controllo
working distance

15 metri *meters*

frequenza di trasmissione
wireless transmission frequency

2,4GHz

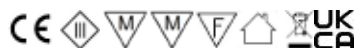
finitura *finishes*

tecnopolimero nero *black thermoplastic polymers*

grado di protezione *IP rated*

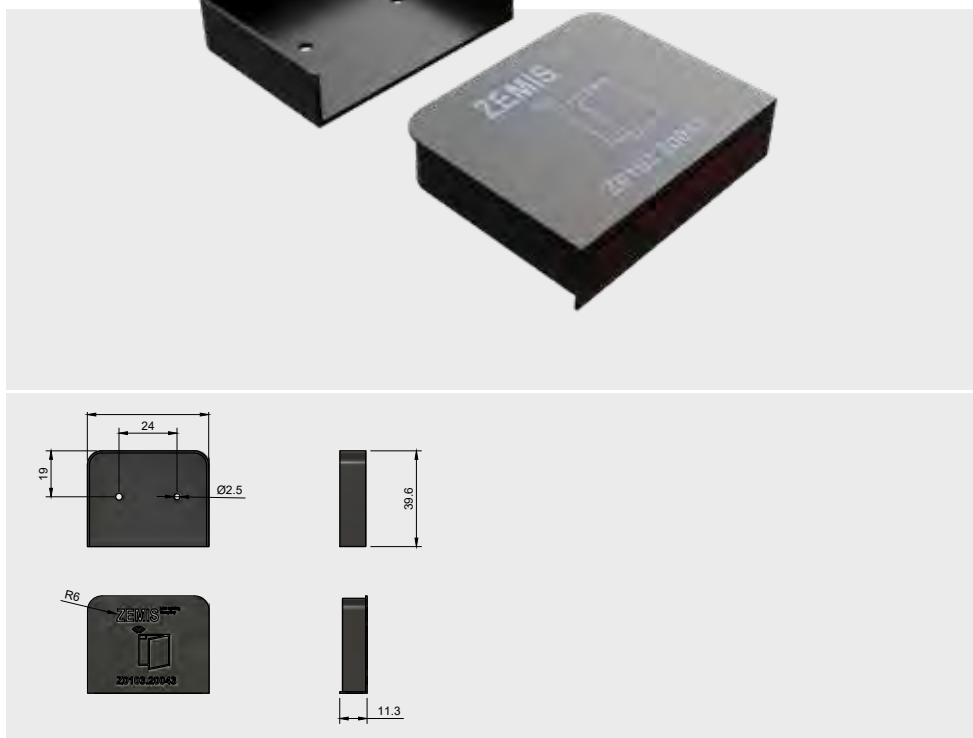
IP20

marcature *marks*



Compatibile con sensori ZEMIS WTS WPS WDS.

Compatible with ZEMIS WTS WPS WDS sensors.



WDS sensore wireless autoalimentato (con batteria piatta) con funzione finecorsa on/off da applicare in prossimità delle ante dei mobili

WDS self-powered wireless sensor (with a flat battery) with on / off limit switch function to be applied near the furniture's doors

modello *model*

seniore fine corsa on-off wireless auto alimentato *self powered wireless on-off limit switch sensor*

tipo di installazione
Type of installation

montaggio sporgente con supporto fornito *surface installation with plastic holder*

fissaggio supporto
holder fixing system

con viti fornite *with screws supplied*

alimentazione *supply*

batteria tipo CR2050 3V fornita *CR2050 3V battery supplied*

durata batteria in stand by
Battery life in stand by

120 mesi *months*

distanza massima di controllo
working distance

15 metri *meters*

distanza di rilevamento
door trigger sensor distance

0-3 centimetri *centimeters*

frequenza di trasmissione
wireless transmission frequency

2,4GHz

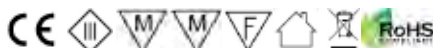
finitura *finishes*

tecnopolimero nero *black thermoplastic polymers*

grado di protezione *IP rated*

IP20

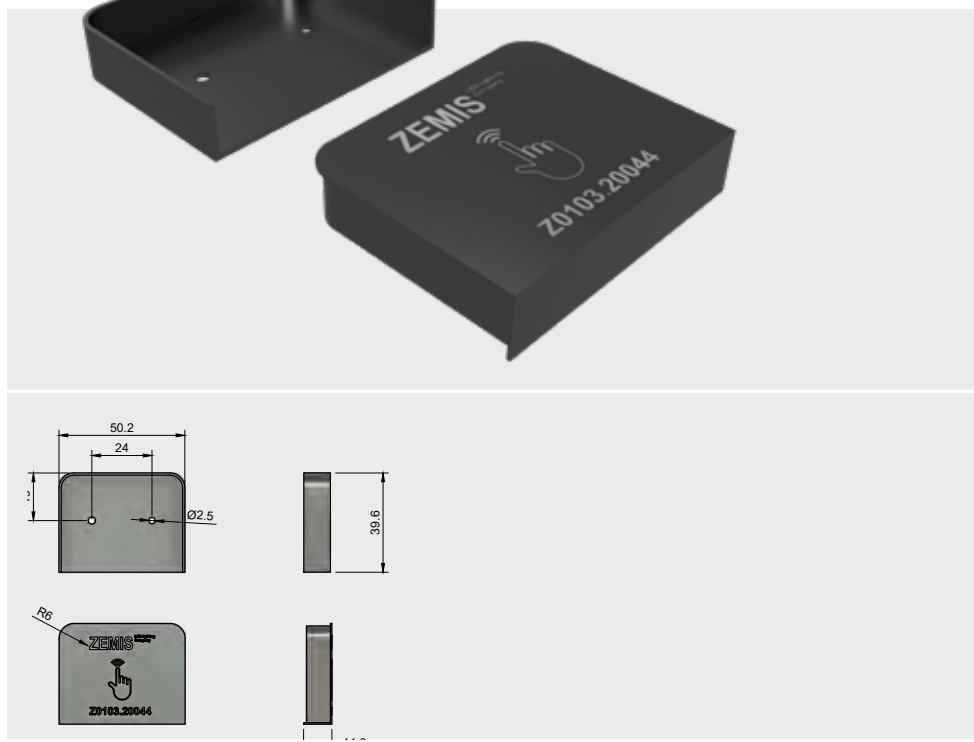
marcature *marks*



Per un corretto funzionamento evitare l'utilizzo con superfici trasparenti o riflettenti.

For proper operation, avoid use with transparent or reflective surfaces.

WTS SENSORI SMART WIRELESS



WTS sensore wireless touch autoalimentato (con batteria piatta) per il controllo degli apparecchi led ad esso collegati

WTS self-powered wireless touch sensor (with a flat battery) for controlling the connected LED devices

modello *model*

seniore touch on-off dimmer wireless auto alimentato
self powered wireless dimmer on-off touch sensor

tipo di installazione
type of installation

montaggio sporgente con supporto fornito *surface installation with plastic holder*

fissaggio supporto
holder fixing system

con viti fornite *with screws supplied*

alimentazione *supply*

batteria tipo CR2050 3V fornita *CR2050 3V battery supplied*

durata batteria in stand by
battery life in stand by

120 mesi *months*

distanza massima di controllo
working distance

15 metri *meters*

frequenza di trasmissione
wireless transmission frequency

2,4GHz

finitura *finishes*

tecnopolimero nero *black thermoplastic polymers*

grado di protezione *IP rated*

IP20

marcature *marks*





WPS sensore di presenza Pir autoalimentato (con batteria piatta) per l'accensione e lo spegnimento automatico degli apparecchi ad esso collegati.

WPS presence sensor / Self-powered PIR (with a flat battery) for automatic switching on and off of the devices connected to it.

modello *model*

senore di presenza PIR wireless auto alimentato *self powered wireless PIR presence sensor*

tipo di installazione
type of installation

montaggio sporgente con supporto fornito *surface installation with plastic holder*

fissaggio supporto
holder fixing system

con viti fornite *with screws supplied*

alimentazione *supply*

batteria tipo CR2050 3V fornita *CR2050 3V battery supplied*

durata batteria in stand by
Battery life in stand bay

120 mesi *months*

distanza massima di controllo
working distance

15 metri *meters*

distanza di rilevamento
door trigger sensor distance

0-3 centimetri *centimeters*

frequenza di trasmissione
wireless transmission frequency

2,4GHz

finitura *finishes*

tecnopolimero nero *black thermoplastic polymers*

grado di protezione *IP rated*

IP20

marcature *marks*



La zona di rilevamento non deve essere ostacolata da ripiani oppure oggetti troppo vicini al sensore. L'apparecchio non deve essere installato vicino o a diretta esposizione dei fasci di luce o correnti di aria calda e fredda o zone con elevata umidità.

The detection zone must not be obstructed by shelves or objects too close to the sensor.

The appliance must not be installed near or in direct exposure of light beams or currents of hot and cold air or areas with high humidity.



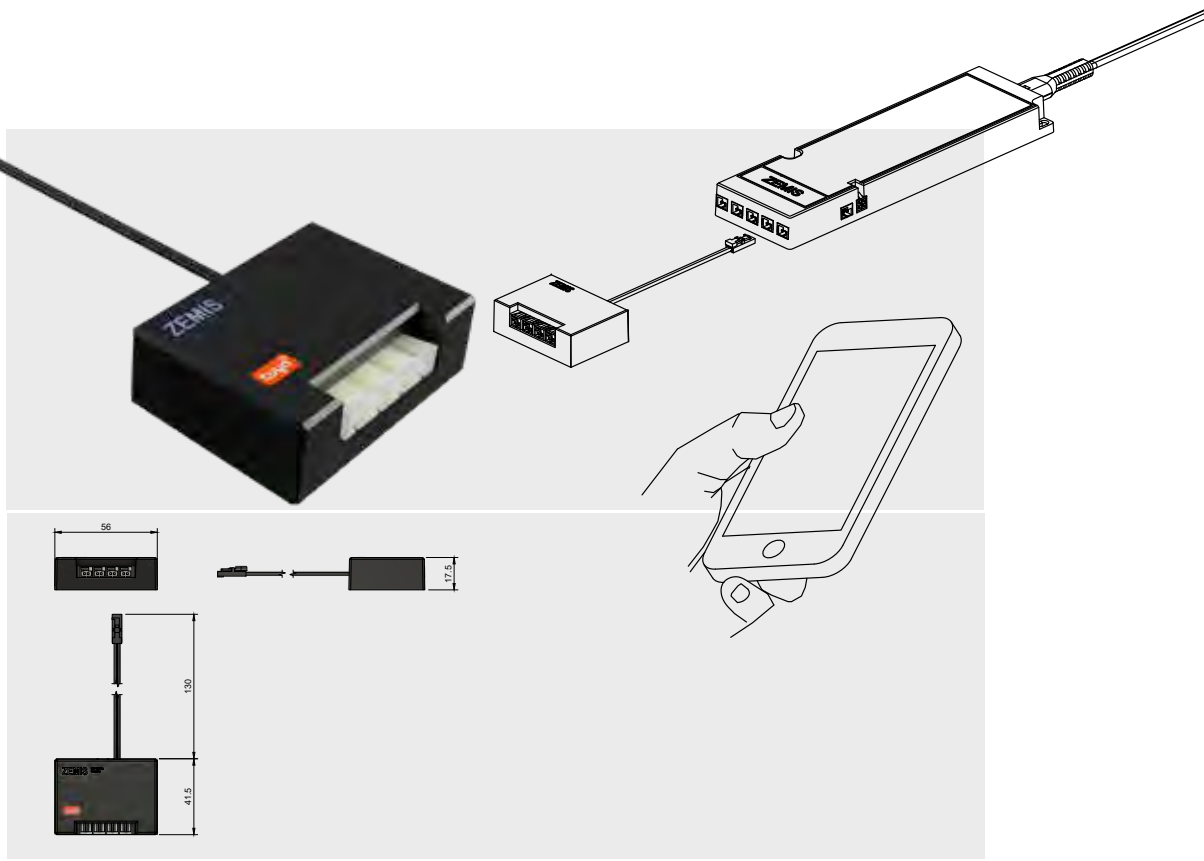
WIRELESS MOBILE APP control system è un modulo smart che consente di controllare i sistemi di illuminazione tramite apposita APP TUYA, scaricabile gratuitamente da App Store e Google Play.

WIRELESS MOBILE APP control system is a smart module that allows you to control the lighting system, via the specific TUYA APP, downloadable for free from the App Store and Google Play.

ZEMIS

RWB

SENSORI SMART WIRELESS



RWB ricevente elettronica wireless indipendente di controllo, a quattro uscite per sistemi LED ZEMIS, mediante App dedicata "TUYA" o sistemi intelligenti come ALEXA e GOOGLE ASSISTANT.
RWB independent wireless electronic control receiver, with four outputs for ZEMIS LED systems, using the dedicated "TUYA" App or intelligent systems such as ALEXA and GOOGLE ASSISTANT.

modello *model*

Controller smart TUYA compatibile con alimentatori serie K-Driver e S-Driver, è collegabile ad una porta di uscita del driver e dispone di 4 porte per alimentazione led. *TUYA smart controller compatible with K-Driver and S-Driver series power supplies, it can be connected to a driver output port and has 4 ports for LED power supply.*

tipo di installazione
type of installation

cablaggio con connettore rapido 4 poli *integrated 4-pole quick connector*

alimentazione *supply*

12 -24 Vdc

carico massimo *load max*

5A

distanza massima di controllo
working distance

15 metri *meters*

frequenza di trasmissione
wireless transmission frequency

2,4GHz

finitura *finishes*

tecnopolimero nero *black thermoplastic polymers*

grado di protezione *IP rated*

IP20

marcature *marks*



Utilizzo mediante app TUYA disponibile per Android e iOS. Necessita di router per l'interconnessione
Use via TUYA app available for Android and iOS. Requires router for interconnection.

Classificazione apparecchi per grado di isolamento

Classification of equipment by isolation degree



Classe isolamento 1 - apparecchi con parti metalliche costantemente collegate al circuito di terra.
Insulation class 1 - Equipment with metal parts constantly connected to the earth circuit.



Classe isolamento 2 - Apparecchio con isolamento rinforzato o doppio isolamento, privo di dispositivo di terra.
Insulation class 2 - Reinforced or double insulation equipment without earthing device.



Classe isolamento 3 - Apparecchio con isolamento previsto per alimentazione a bassissima tensione di sicurezza e nel quale non si producono tensioni superiori alla stessa.
Insulation class 3 - Insulation equipment for a very low security tension feeding in which it is not possible to produce tensions superior to the same one.

Classificazione degli apparecchi per grado di protezione contro la penetrazione di solidi e liquidi

Classification of equipment by protection degree against penetration of solids and liquids

IP44

Protezione contro l'ingresso di corpi solidi superiori a 1mm e contro gli spruzzi.
Protection against the entry of solid objects greater than 1mm and against splashed water.

IP20

Protetto contro l'ingresso di corpi solidi superiori a 12mm
Protection against the of solid objects larger than 12mm



Protetto dalla penetrazione della polvere e dagli spruzzi d'acqua.
Protected from the entry of dust and protected from sprinklings.

Altre simbologie

Other symbols



Apparecchio idoneo per applicazione in e su mobili (requisito VDE)
Equipment fit for installation in and on furniture (VDE demand)



Apparecchio idoneo per applicazione su superfici normalmente infiammabili (mobili)
Equipment fit for installation on normally inflammable surfaces (furniture)



Apparecchi per utilizzo in interno
Luminaires for indoor use



Conformità degli apparecchi alla Direttiva 2002/96/CE in merito alle disposizioni RoHS sulle restrizioni all'uso di alcune sostanze pericolose.
Light fixtures conforms to the Directive 2002/96/CE with the provisions of the RoHS directive on the restriction of the use of certain hazardous substances.



Trasformatore indipendente per installazioni a vista, senza altri rivestimenti di protezione
Independent transformer for installation at sight without any additional protective cover

Legenda e simbologia

Key and symbols

Norme e direttive

Standards and guidelines



I prodotti sono stati progettati e costruiti in conformità alle direttive Europee di riferimento 2014/30/EU, 2014/35/EU, 2011/65/EU
The luminaires has been designed and manufactured in conformity with European directives—2014/30/EU, 2014/35/EU, 2011/65/EU



Lo IEC/IECEE CB Scheme è un sistema internazionale per la mutua accettazione dei rapporti e dei certificati di test CB che riguardano la sicurezza di prodotti e componenti elettrici ed elettronici. Lo IEC CB è uno schema multilaterale in vigore tra paesi partecipanti e organizzazioni di certificazione, basato sull'uso di standard internazionali (IEC).
The IEC/IECEE CB Scheme is an international system for mutual acceptance of CB test reports and certificates covering the safety of electrical and electronic products and components. The IEC CB is a multilateral scheme among participating countries and certification organisations, based on the use of international (IEC) standards.



Questi marchi indicano che il prodotto è stato testato da un laboratorio di terza parte accreditato, nel rispetto delle norme di prodotto applicabili (standard ANSI, standard UL, standard CSA, ASTM, NFPA) e dei requisiti minimi di sicurezza, per poter essere venduto e distribuito nel territorio nordamericano e canadese.
These marks is proof of product compliance to (standard ANSI, standard UL, standard CSA, ASTM, NFPA) safety standards for North American and Canada markets.



Il marchio RCM (Regulatory Compliance Mark) è un simbolo usato per attestare che ogni singolo prodotto elettrico ed elettronico è conforme ai requisiti mandatori in Australia e Nuova Zelanda.
The RCM (Regulatory Compliance Mark) mark is a symbol used to certify that every single electrical and electronic product complies with the mandator requirements in Australia and New Zealand.



Il certificato di conformità EAC è una attestazione di conformità che conferma con il marchio apposto sui prodotti che questi sono stati considerati e valutati conformi ai Regolamenti Tecnici dell'Unione Doganale euroasiatica.
The EAC certificate of conformity is a certificate of conformity that confirms with the mark affixed on the products that they have been considered and evaluated in compliance with the Technical Regulations of the Eurasian Customs Union.



La marcatura UKCA (UK Conformity Assessed) è il nuovo marchio di prodotto del Regno Unito che deve essere utilizzato per i prodotti immessi sul mercato in Gran Bretagna (Inghilterra, Galles e Scozia).
UKCA (UK Conformity Assessed) is the new United Kingdom product mark to be used for products placed on the market in Great Britain (England, Wales and Scotland).



Marchio di conformità Giapponese
Japan conformity mark



Il simbolo indica che il prodotto non deve essere smaltito come rifiuto non selezionato ma deve essere inviato a strutture di raccolta separate per il recupero e il riciclaggio.
The symbol indicates that the product should not be disposed of as an unselected waste but should be sent to separate collection facilities for recovery and recycling.

Art Direction
Matteo Palmisano

Concept and
graphic design

DORIS ★ **PALMISANO**

Photography
and postproduction
themediumgray.com

Fonts
Trade Gothic
Jackson Burke

AlternateGothic2 BT
Morris Fuller Benton

CelesteST
Chris Burke

Printing
Sincromia

© ZEMIS
Tutti i diritti riservati
All right reserved

I disegni, le quote, i materiali ed i colori del presente catalogo si intendono a titolo indicativo. Nell'interesse della clientela, l'Azienda si riserva il diritto di modificare i modelli in ogni momento senza l'obbligo di preavviso. I marchi citati nel presente catalogo sono di proprietà delle rispettive organizzazioni.

All drawings, heights, materials and colours included in this catalogue are only guidelines. In the interest of our customers, the Company reserves the right to change the models at any time, without any prior notification. The brands mentioned in this catalogue belong to their respective owners.

ZEMIS srl unipersonale
Via Talponedo 39 - 33080
Porcia (PN) Italy
T +39 0434 590488
E info@zemis.it
www.zemis.it

zemis.it

