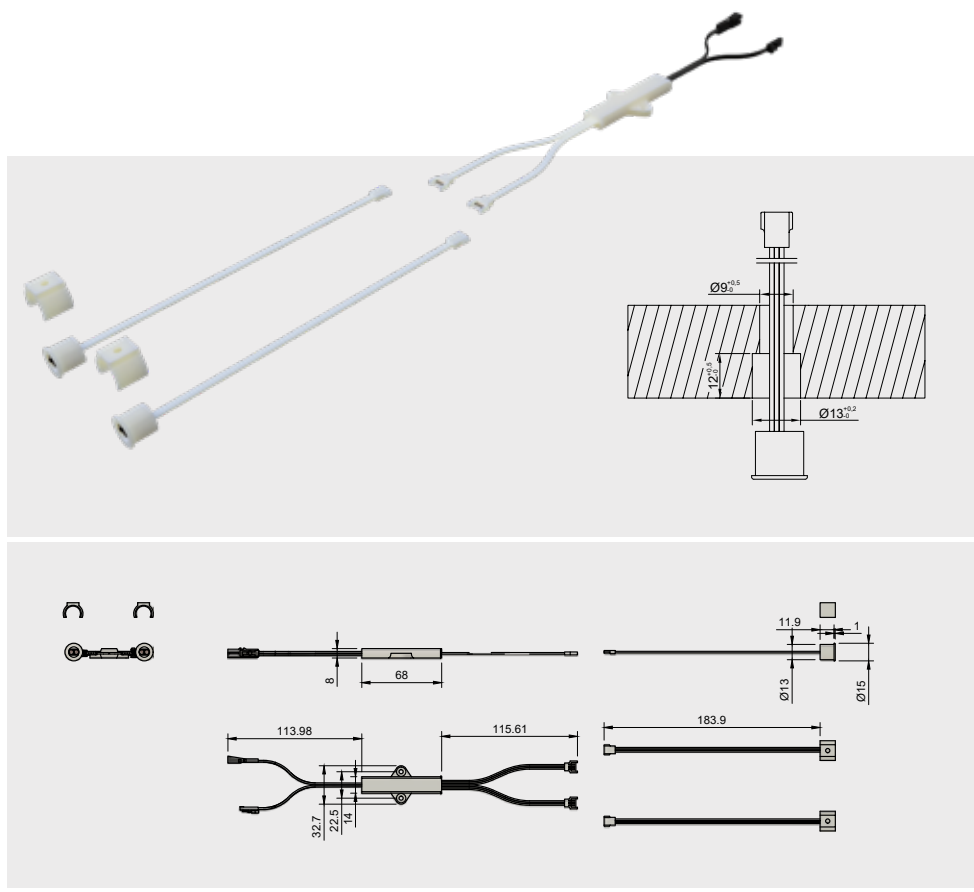


## DDS SENSORI WIRED



**Sensore IR di prossimità finecorsa a doppio contatto. L'accensione e lo spegnimento degli apparecchi collegati al sensore DDS avvengono con l'apertura e la chiusura dell'anta che si trova di fronte ai sensori.**

*Double IR proximity limit sensor switch. Switching on and switching off of the devices connected to DDS sensor take place with the opening and closing with the door that is located in front of the sensors.*

tipo di installazione *installation*

**Montaggio ad incasso su foro d.13mm o montaggio sporgente con clips**  
*recessed mounted in a hole d.13mm or surface installation with clips*

fissaggio *fixing*

**a pressione o con viti fornite** *pressing lightly or by screws*

carico massimo *max load (W)*

**60W**

tensione in ingresso (V)

**12/24VDC**

tensione in uscita (V)

**12/24VDC**

cablaggio *wiring*

**cablaggio ingresso-uscita L.110mm+1100mm** *input-output wire L.110mm+1100mm*

connettori *connectors*

**LV system**

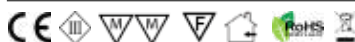
finitura *finish*

**tecnopolimero bianco** *white thermoplastic polymers*

grado di protezione *IP rated*

**IP20**

marcature *marks*



**Nella zona di installazione del sensore si consiglia di evitare l'uso di oggetti bianchi riflettenti, superfici brillanti o specchianti.**

*In the installation area it is recommended to avoid use of white reflecting objects, shiny or reflective surfaces.*