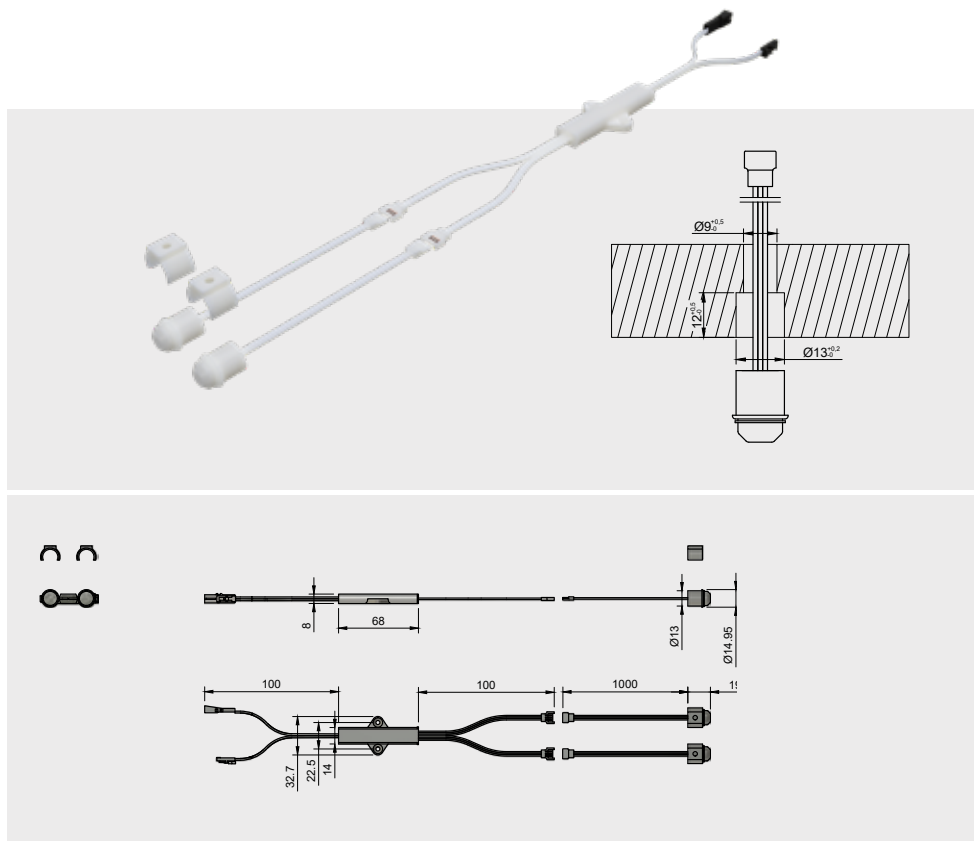


DPS SENSORI WIRED



Sensore di movimento doppio. Sensore elettronico di rilevamento del movimento di persone all'interno del raggio di azione, con doppio rilevatore di movimento per montaggio ad incasso o per montaggio sporgente con clips e viti in dotazione. L'SPS è dotato di timer e l'accensione e lo spegnimento dell'apparecchio avviene attraverso i sensori di presenza. Il sistema rimane in funzione e se non rileva altri movimenti, si spegne automaticamente.

Double motion sensor switch. Low voltage human-body detection sensor switch within the detection radius, with double movement detectors for recessed installation or for surface installation with clips and screws supplied. The DPS sensor has a timer and the luminaire is turned on and off through the presence sensor. The system remains in function and if it does not detect other movements, it turns off automatically.

tipo di installazione *installation*

Montaggio ad incasso su foro d.13mm o montaggio sporgente con clips
recessed mounted in a hole d.13mm or surface installation with clips

fissaggio *fixing*

a pressione o con viti fornite *pressing lightly or by screws*

carico massimo *max load (W)*

60W

tensione in ingresso (V)

12/24VDC

tensione in uscita (V)

12/24VDC

cablaggio *wiring*

cablaggio ingresso-uscita L.120mm+2000mm *input-output wire L.120mm+2000mm*

connettori *connectors*

LV system

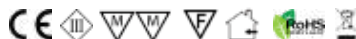
finitura *finish*

tecnopolimero bianco *white thermoplastic polymers*

grado di protezione *IP rated*

IP20

marcature *marks*



I rilevatori del sensore DPS non devono essere installati vicino a fonti elettromagnetiche, a fonti di calore o esposto direttamente alla luce.

The double detectors of the DPS sensor must not be installed near electromagnetic sources, heat sources or exposed to direct sunlight.