

Profilo montaggio incasso  
*Led recessed profile*

ZEMIS



# LEDRE



**LEDRE è un profilo LED da incasso in policarbonato studiato per l'installazione ad incasso a filo pannello su fresata passante.**

*LEDRE is a recessed polycarbonate LED profile. LEDRE is designed for recessed installation in a blind or through milled groove. The specific LEDRE's shape allows the profile to be installed perfectly flush with the panel without emerging from the milled groove.*

**corpo lampada**

*lamp body*

**diffusore**

*diffuser*

**fissaggio**

*fixing*

**lunghezza**

*profile length*

**lunghezza cavo**

*cable length*

**certificazione fotobiologica**

*photobiological safety*

**Estruso in policarbonato opale o dark grey**

*Extruded opal or dark grey polycarbonate*

**Policarbonato opale**

*Opal polycarbonate*

**Montaggio ad incasso**

*Recessed mounting*

**Su richiesta da 200mm a 3000mm**

*On request from 200mm to 3000mm*

**Cablaggio di alimentazione L.2000mm**

*Power wiring L.2000mm*

**L'apparecchio appartiene al gruppo di rischio 0 (ESENTE)**

*The device belong to risk group 0 (EXEMPT)*

**Attenzione: dando e togliendo alimentazione, la lampada tornerà all'ultima posizione memorizzata (touch memory solo per la versione IRS) .**

*Warning: Connecting and disconnecting the lighting units from the mains, light will return at its latest stored position (memory touch only for IRS sensor version).*

## finiture finish

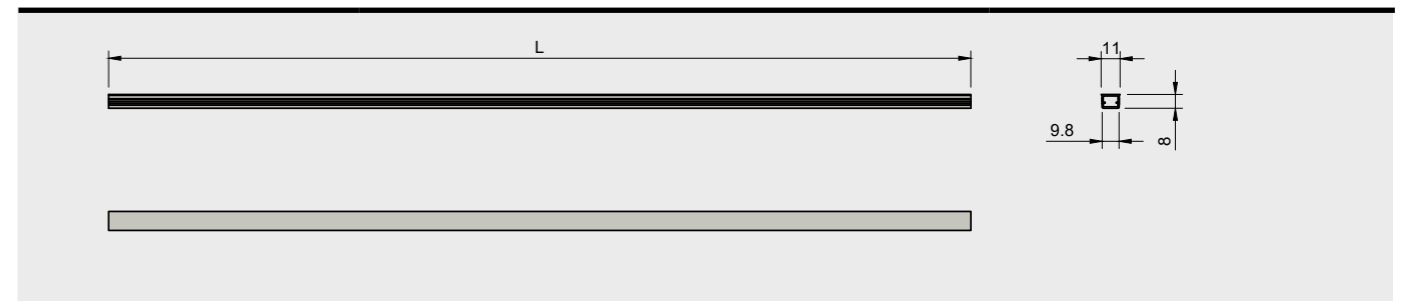


diffusore / diffuser: **Policarbonato opale e dark grey a richiesta**  
Opal polycarbonate and dark grey by request

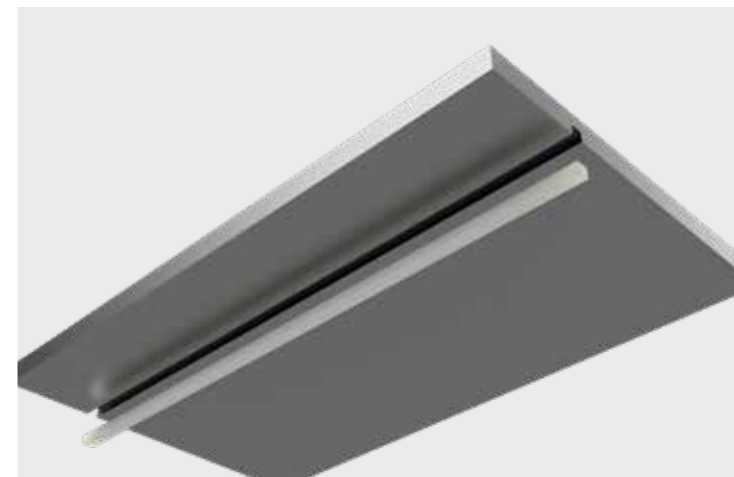
## sorgente luminosa lighting source

W/m	10W		10W	
Led/m	120Led/m		120Led/m	
Vdc	12Vdc		24Vdc	
IP (a richiesta / on request >IP54)	20		20	
CCT(K) / Lm/m	2700°K	1200Lm/m	2700°K	1195Lm/m
	3000°K	1250Lm/m	3000°K	1379Lm/m
	4000°K	1300Lm/m	4000°K	1414Lm/m
CRI* (a richiesta / on request >90)	80*		80*	
Classe energetica / Energy label	E		E	
Passo di taglio / Pitch	25mm		25mm	

## dimensioni size



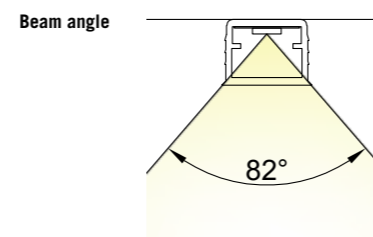
## esempi di installazione example of installation



La lunghezza di questo profilo luminoso è personalizzabile su richiesta, da min. 300mm a max 3000mm. LEDRE è consigliato per l'installazione verticale sui fianchi degli armadi guardaroba e delle colonne cucina. Its length can be adapted to your needs, with a minimum of 300mm and a maximum of 3000mm LEDRE is recommended for vertical installation on the sides of wardrobes, and on kitchen larders.

## specifiche tecniche apparecchio lighting fixture specifications

Grado IP Protection degree	IP20
Classe isolamento Insulation class	Class III
Controlli integrati Built-in controls	IRS
Controllo remoto Remote control	Vedi sezione Sensori See Sensors section
Alimentatori Power supply	Vedi sezione Alimentatori See Power Supplies



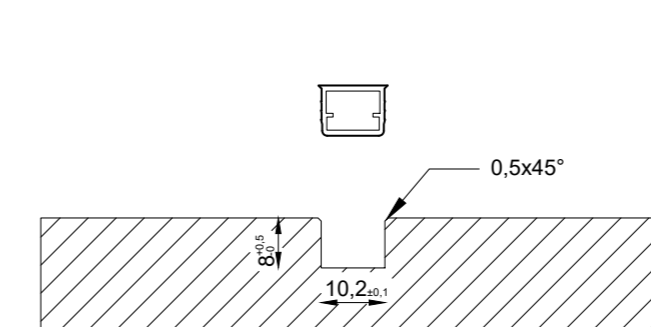
## strip led opzionali optional led module

Tunable white - SOB P55 - SOB P7  
Vedi sezione Led flessibili lineari  
See linear flexible Leds section

## certificazioni di prodotto product certification



## specifiche di installazione technical specifications for installation



Praticare sul pannello una fresata con le misure indicate, è opportuno effettuare una fresata di prova sullo stesso tipo di materiale sul quale si andrà ad applicare l'apparecchio. Materiali diversi potrebbero richiedere tolleranze diverse nella fresatura. Per l'eventuale uscita del connettore praticare un foro Ø8 in base alle esigenze di uscita del cavo.

The panel is milled to the specified dimensions, and a test milling is carried out on the same type of material as that on which the apparatus will be applied. Different materials may require different tolerances in milling. For connector output, drill a hole Ø8 according to the cable output requirements.