

Profili montaggio sporgente
Led surfaces profiles



ORLI

Brevetto depositato
Patent pending



ORLI è un progetto nato da una sfida, da una fantasia, da un desiderio, dalla voglia di creare una lampada che non fosse solo lampada, ma un oggetto in grado di far vivere uno spazio. La bravura è stata quella di coniugare estetica, illuminazione, tecnologia e funzionalità dell'apparecchio in modo creativo ed innovativo.

ORLI is a project born from a challenge, from a fantasy, from a desire, from the desire to create a lamp that is not only a lamp, but an object capable of bringing a space to life. The skill was to combine aspects of aesthetics, lighting, technology and functionality in the device in a creative and innovative way.

ORLI evolve nella sua funzione di fare solo luce: il suo uso è sempre più flessibile ed attuale e la sua capacità di fondersi con l'arredo ne fanno un vero e proprio oggetto tecnologico, attraverso un design non invasivo, non mimetico, non sfacciatamente decorativo.

ORLI evolves in its function of making light: its use is more and more flexible and current and its ability to blend with the furniture make it a real technological object through a non-invasive, non-mimetic, non-bravely decorative design.

corpo lampada
lamp body

Alluminio anodizzato
Anodized aluminium

diffusore
diffuser

Policarbonato opale
Opal polycarbonate

fissaggio
fixing

Con viti
With screws

lunghezze
profile length

Su richiesta da 200mm a 4000mm (ORLI con lunghezze superiori ai 2000mm, non disponibili nella versione con elettronica DTU)
On request from 200mm to 4000mm (ORLI with lengths greater than 2000mm, not available in the version with DTU electronics)

lunghezza cavo
cable length

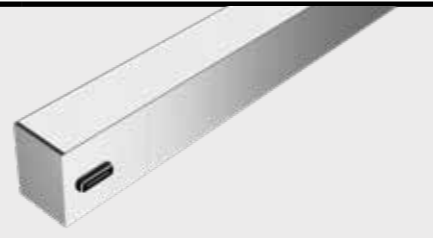
Cablaggio di alimentazione L.2000mm + connettore LV maschio
Power supply wiring L.2000mm + male LV connector

certificazione fotobiologica
photobiological safety

L'apparecchio appartiene al gruppo di rischio 0 (ESENTE)
The device belong to risk group 0 (EXEMPT)

finiture finish

corpo lampada lamp body	Alluminio anodizzato Alluminium anodized
diffusore diffuser	Policarbonato opale Opal polycarbonate



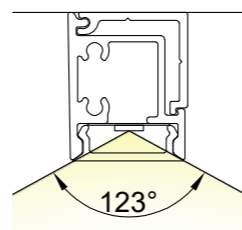
sorgente luminosa lighting source

W/m	15W	
Led/m	120Led/m	
Vdc	24Vdc	
IP (a richiesta / on request >IP54)	20	
CCT(K) / Lm/m	3000°K	1723Lm/m
	4000°K	1857Lm/m
CRI* (a richiesta / on request >90)	80	
Classe energetica Energy label	E	
Passo di taglio Pitch	35,7mm	

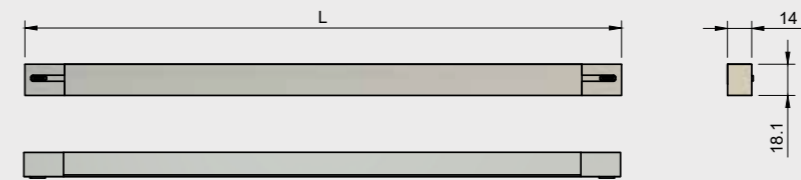
specifiche tecniche apparecchio lighting fixture specifications

Grado IP Protection degree	IP20
Classe isolamento Insulation class	Class III
Controlli integrati Built-in controls	TLU - DTU
Alimentatori Power supply	Vedi sezione Alimentatori See Power Supplies
Lato uscita cavo standard Standard cable exit	SINISTRA LEFT

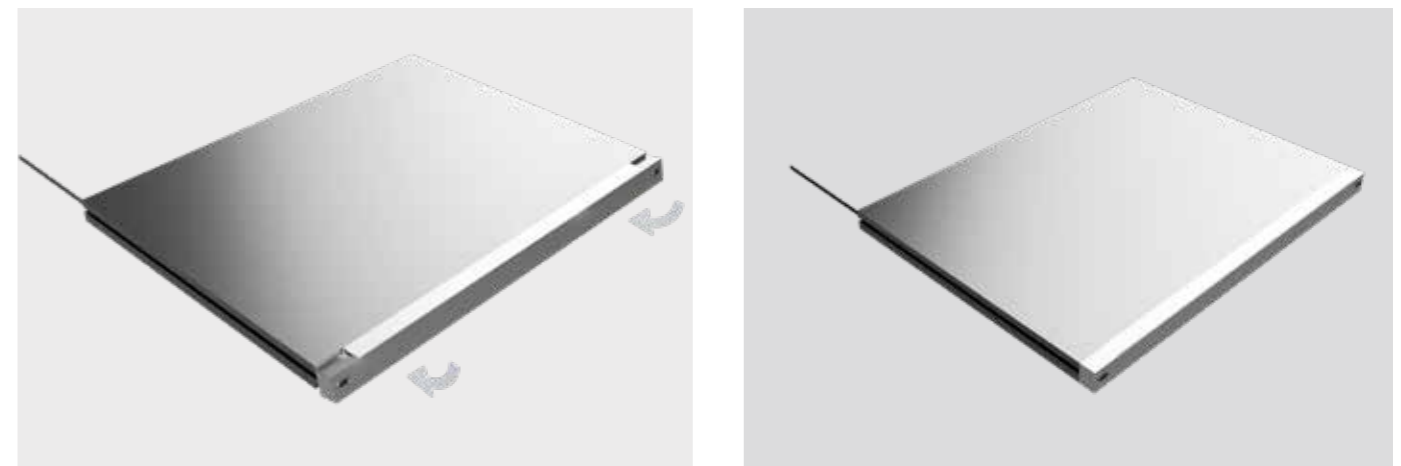
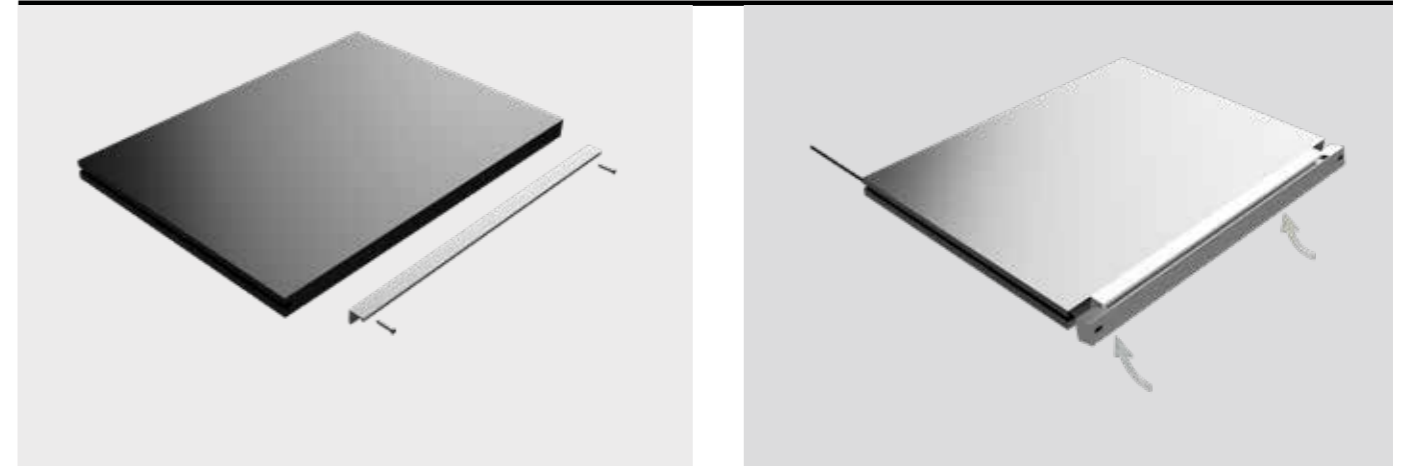
Beam angle



dimensioni size



schema di montaggio assembly scheme



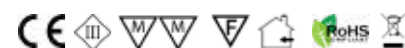
Le teste del profilo in termoplastico conferiscono personalità al profilo, in quanto al loro interno contengono uno o più speciali circuiti elettronici miniaturizzati. Questi ultimi consentono di spegnere, accendere e regolare l'intensità luminosa della lampada tramite lo sfioramento della superficie esterna; inoltre, è possibile collegare i device per la ricarica alle porte micro usb 5V predisposte.

The thermoplastic profile heads give personality to the profile, as they contain one or more special miniaturized electronic circuits inside that allow you to turn off, turn on, and adjust the light intensity of the lamp by touching the external surface; moreover, it is possible to connect the devices for charging to the predisposed 5V micro USB ports.

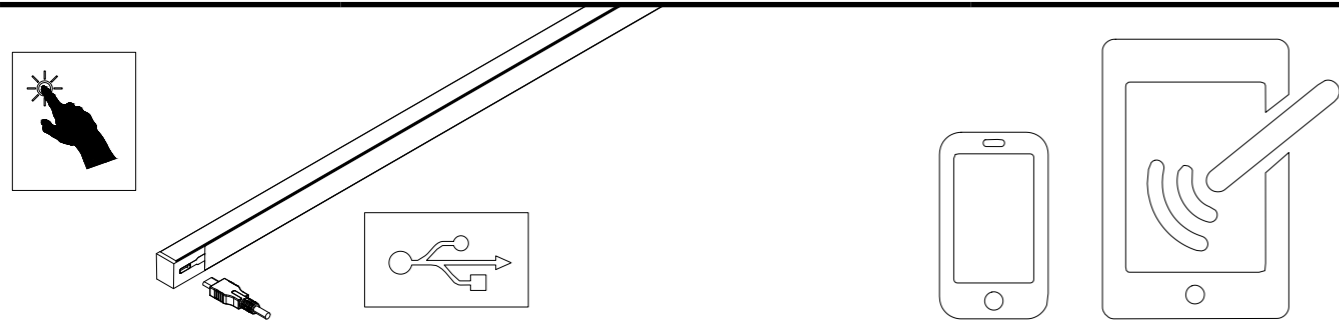
Il corpo principale è costituito da un estruso in alluminio e completato da uno schermo tutta lunghezza, anche al di sopra delle teste terminali, con la funzione di evitare zone d'ombra. Un estruso posteriore di alluminio funge da staffa di supporto e di aggancio.

The main body is made of an aluminum frame and completed by a full-length screen, including above the terminal heads, with the function of avoiding shadow areas. A rear aluminum extrusion acts as a support and hooking bracket.

certificazioni di prodotto product certification



tecnologie integrate *integrated technologies*



ESEMPIO DI INSTALLAZIONE E CONFIGURAZIONE
EXAMPLE OF INSTALLATION AND CONFIGURATION

Fig. 1 sottopensile cucina
Fig. 1 kitchen countertop

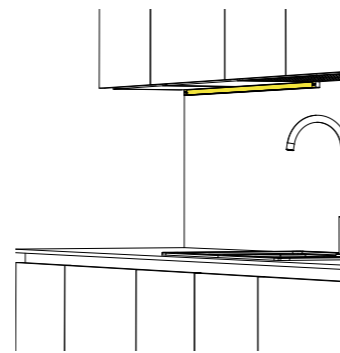


Fig. 2 armadio di servizio
Fig. 2 service cabinet

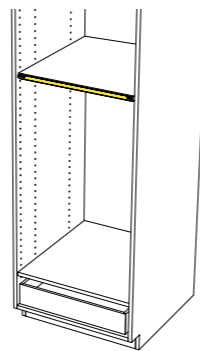


Fig. 3 interno frontale pensile, sullo spessore del ripiano
Fig. 3 internal front wall unit, on the thickness of the shelf

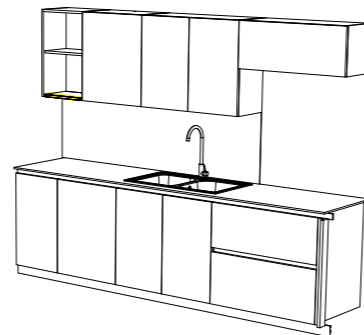


Fig. 4 sottoponte cameretta
Fig. 4 under the bedroom deck

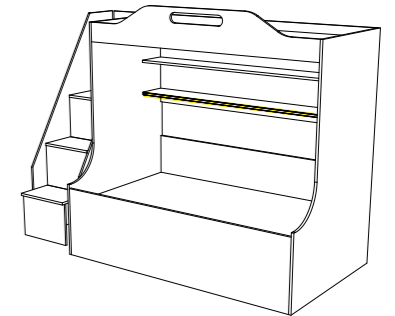


Fig. 5 frontale mensola scrivania
Fig. 5 front desk shelf

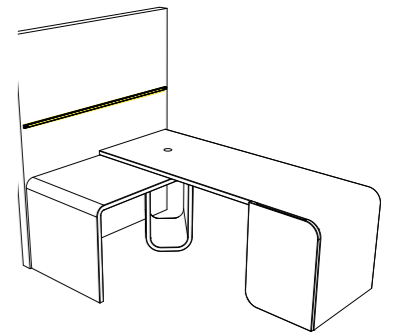


Fig. 6 su pannello boiserie living
Fig. 6 on living boiserie panel

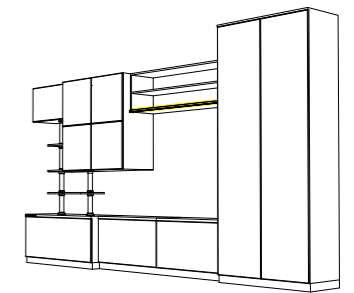


Fig. 7 su pannello testiera retroletto
Fig. 7 on the rear bed headboard panel

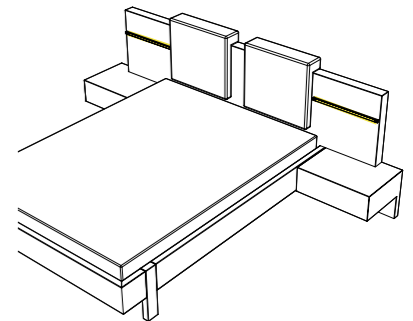


Fig. 8 applicazioni con doppio punto di controllo touch e di alimentazione micro usb 5V
Fig. 8 applications with double touch control point and 5V micro usb power supply

