

illuminazione bagno
Led bathroom luminaires

ZEMIS



SORELI



Apparecchio architettonico a tensione di rete 230Vac per installazione a parete che reinterpreta il concetto di complemento d'arredo e lampada. Ideale per creare specchiere bagno insolite o decorare illuminando ambienti living e notte.

Innovative architectural element with mains voltage 230Vac for wall surface mounting that reshapes the concept of furnishing accessories and lighting. Suitable to create unusual bathroom mirror or lighting living and night areas.

corpo lampada
lamp body

diffusore
diffuser

fissaggio
fixing

lunghezza cavo
cable length

certificazione fotobiologica
photobiological safety

Alluminio anodizzato
Matt anodized aluminium

PMMA satinato
Satin PMMA

Montaggio a muro con tasselli + viti fornite
Wall mounting with plugs + screws provided

Cablaggio di alimentazione L.400mm + connettori rapidi a leva
Power wiring L.400mm + quick lever connectors

L'apparecchio appartiene al gruppo di rischio 0 (ESENTE)
The device belongs to risk group 0 (EXEMPT)

finiture finish

corpo lampada **Alluminio anodizzato**
lamp body *Aluminium anodized*

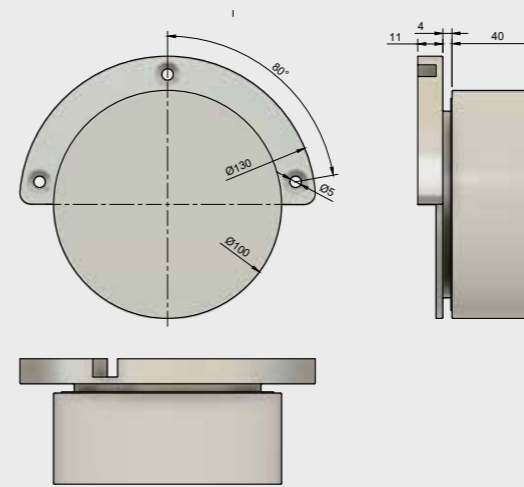
diffusore **Policarbonato opale**
diffuser *Opal polycarbonate*



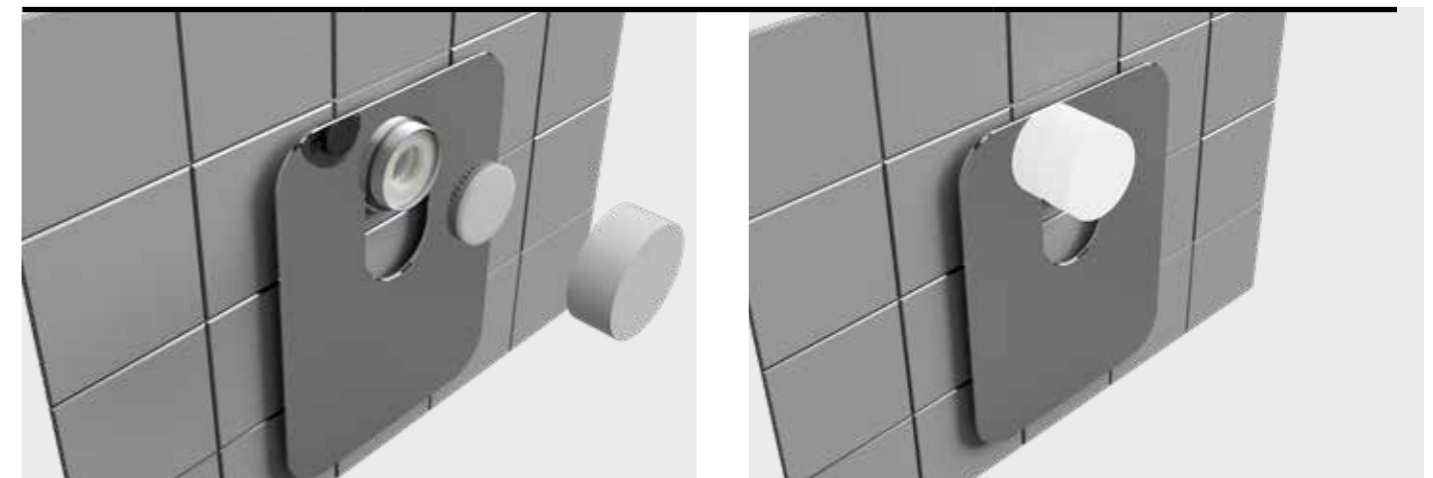
sorgente luminosa lighting source

W/m	9W	
Led/m	48Led	
Vdc	100-220Vac	
IP (a richiesta / on request >IP54)	44	
CCT(K) / Lm/m	3000°K	1110Lm
	4000°K	1130Lm
CRI* (a richiesta / on request >90)	80	
Classe energetica Energy label	E	

dimensioni size



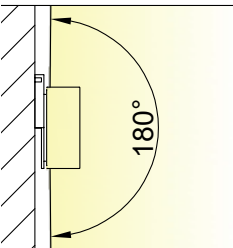
esempi di installazione example of installation



Installazione rapida e facile dello specchio grazie al diffusore opale rimovibile con sistema a vite. Avvertenza: assicurarsi di posizionare correttamente la guarnizione tipo o-ring tra la base della lampada e lo specchio o pannello aventi spessore massimo 10 mm.

Quick and easy installation of the mirror thanks to the removable opal diffuser with screw system. Warning: Make sure that the o-ring seal is correctly positioned between the lamp base and the mirror or panel with a maximum thickness of 10 mm.

specifiche tecniche apparecchio lighting fixture specifications

Grado IP Protection degree	IP44	Beam angle 
Classe isolamento Insulation class	Class I	
Connessione Connection	Cablaggio L.400mm + connettore rapidi a levetta Wiring L.400mm + quick release connector	
Controlli Controls	-	
Alimentatori Power supply	Alimentatore integrato nella sorgente luminosa (GX53) Led bulb with built-in power supply (socket GX53)	

certificazioni di prodotto product certification

