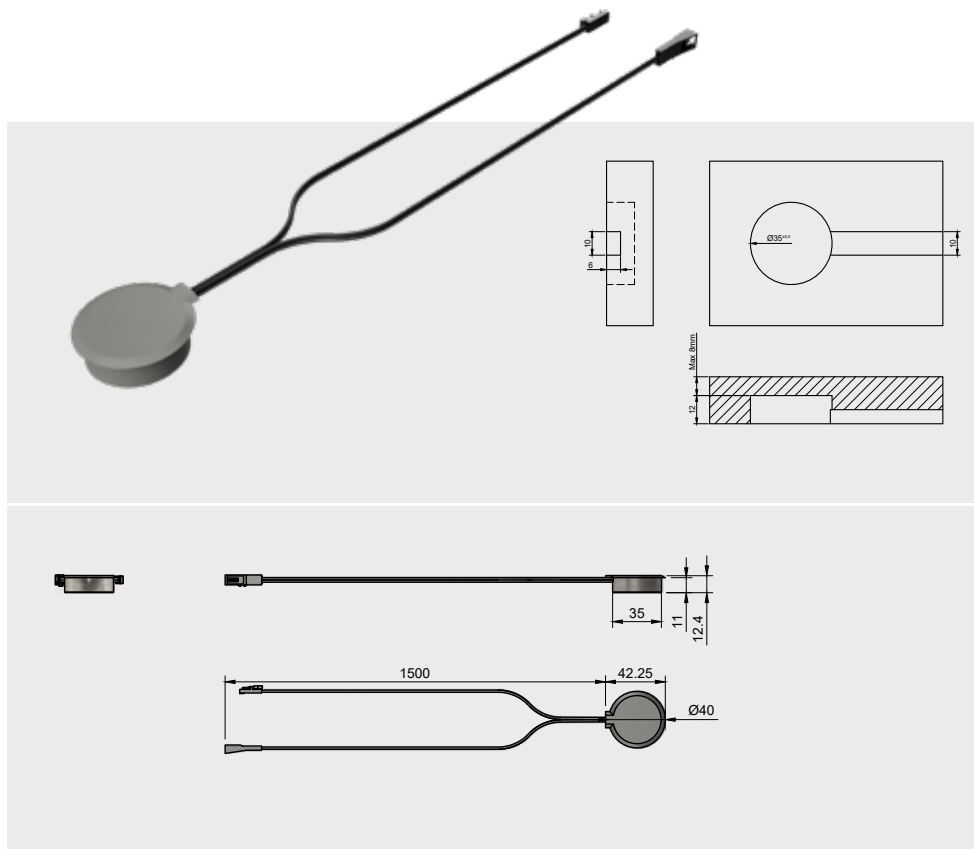


SOT SENSORI WIRED



Interruttore elettronico capacitivo dimmerabile a scomparsa.
L'accensione, lo spegnimento e la regolazione della luminosità degli apparecchi collegati al sensore avvengono con il tocco della superficie sotto la quale è installato il sensore.
Distanza di rilevamento max. 8mm
Invisible dimmable touch switch.
Turn on and off simply by touching with the surface over the SOT.
Touch for longer to adjust light intensity (dimmer function).
Detection distance max 8mm.

tipo di installazione *installation*

montaggio ad incasso su foro d.35mm *recessed mounted in a hole d.35mm*

fissaggio *fixing*

a pressione *pressing lightly*

carico massimo *max load (W)*

60W

tensione in ingresso (V)

12/24VDC

tensione in uscita (V)

12/24VDC

cablaggio *wiring*

cablaggio ingresso-uscita L.1500mm *input-output wire L.1500mm*

connettori *connectors*

LV system

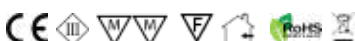
finitura *finish*

tecnopolimero grigio *grey thermoplastic polymers*

grado di protezione *IP rated*

IP20

marcature *marks*



Il sensore SOT può essere installato nel legno, vetro, ceramica e CORIAN. Il sensore SOT non deve essere installato vicino a fonti elettromagnetiche o fonti di calore.

The SOT switch can work with wood, glass, ceramics and CORIAN.
The sensor SOT must not be installed near electromagnetic sources or heat sources.