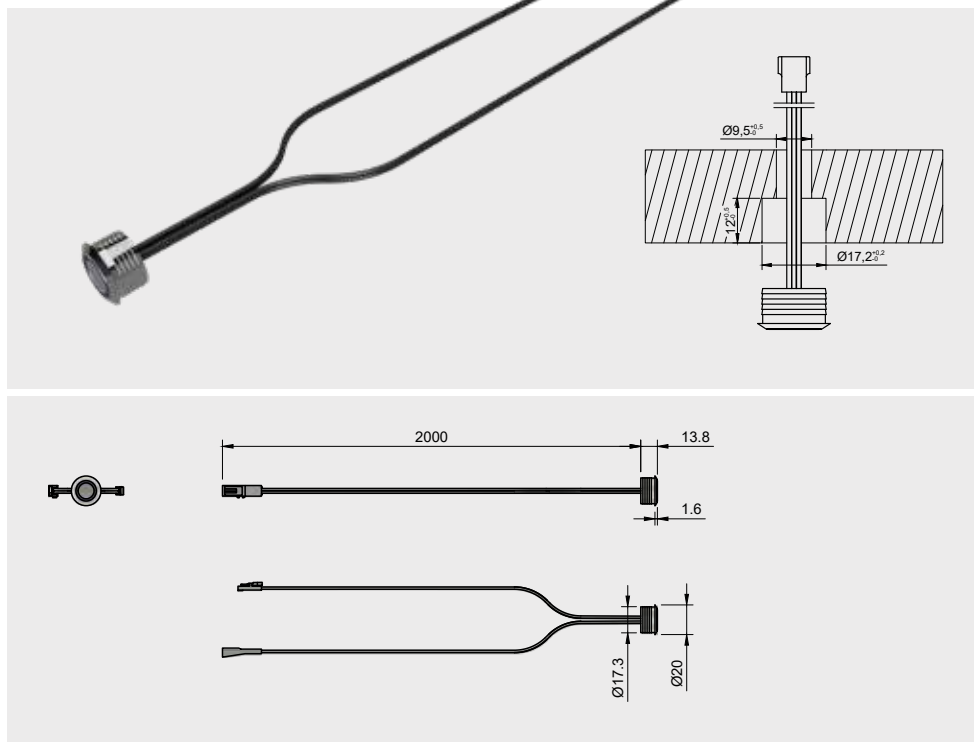


## TDM SENSORI WIRED



**Touch a contatto singolo soft start-stop. Sensore elettronico touch dimmer in bassa tensione per montaggio ad incasso. L'accensione e lo spegnimento avvengono semplicemente con un tocco. Con un tocco prolungato è possibile regolare l'intensità luminosa dell'apparecchio (funzione dimmer). Il sensore TDM è dotato di luce di cortesia a bassa luminosità blu, per l'individuazione al buio (zona notte).**

*Single touching sensor soft start-stop. Low voltage touch dimmer sensor switch for recessed installation. Turn on or off simply with a quick touch. With an extended touch it is possible to adjust the light intensity (dimmer function). The TDM sensor has a blue low brightness indicator light, which allow to find easily the touch point in the dark (bedroom).*

tipo di installazione *installation*

**incasso** *recessed mounted*

fissaggio *fixing*

**a pressione su foro d.17mm** *by pressure into hole d.17mm*

carico massimo *max load (W)*

**60W**

tensione in ingresso (V)

**12/24VDC**

tensione in uscita (V)

**12/24VDC**

cablaggio *wiring*

**cablaggio ingresso-uscita L.1500mm** *input-output wire L.1500mm*

connettori *connectors*

**LV system**

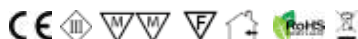
finitura *finish*

**tecnopolimero cromo lucido** *polished chrome thermoplastic polymers*

grado di protezione *IP rated*

**IP20**

marcature *marks*



**Non installabile su superfici metalliche.**

**Su richiesta è disponibile il distributore a 6vie (LV) per la connessione di più apparecchi LED al sensore.**

*Not suitable for the installation on metal surfaces.*

*To connect more LED luminaires to the sensor, the 6-way (LV) distributor box must be ordered separately.*